

# Baterías Lithium Battery Smart de 12,8 y 25,6 voltios

## Con Bluetooth

www.victronenergy.com



Batería LiFePO4 de 12,8 V 330Ah



Aplicación  
VictronConnect

Las baterías Lithium Battery Smart de Victron Energy son baterías de fosfato de hierro y litio (LiFePO4) disponibles en 12,8 V o 25,6 V y en distintas capacidades. Pueden conectarse en serie, en paralelo y en serie/paralelo, de modo que se puede componer una bancada de baterías para tensiones de sistema de 12 V, 24 V o 48 V. El número máximo de baterías en un sistema es de 20, que supone un almacenamiento máximo de energía de 84 kWh en un sistema de 12 V y de hasta 102 kWh en un sistema de 24 V<sup>1)</sup> y 48 V<sup>1)</sup>.

Una sola celda LFP tiene una tensión nominal de 3,2 V. Una batería de 12,8 V está formada por cuatro celdas conectadas en serie y una batería de 25,6 V está formada por ocho celdas conectadas en serie.

¿Por qué fosfato de hierro y litio?

### Robusta

Una batería de plomo-ácido fallará prematuramente debido a la sulfatación:

- si funciona en modo de déficit durante largos periodos de tiempo (esto es, si la batería raramente o nunca está completamente cargada).
- si se deja parcialmente cargada o, peor aún, completamente descargada (yates o caravanas durante el invierno).

Una batería LFP:

- No necesita estar completamente cargada. Su vida útil incluso mejorará en caso de que esté parcialmente, en vez de completamente, cargada. Esta es una ventaja decisiva de las LFP en comparación con las de plomo-ácido.
- Otras ventajas son el amplio rango de temperaturas de trabajo, excelente rendimiento cíclico, baja resistencia interna y alta eficiencia (ver más abajo).

La composición química de las LFP es la elección adecuada para aplicaciones muy exigentes.

### Eficiente

- En varias aplicaciones (especialmente aplicaciones no conectadas a la red, solares y/o eólicas), la eficiencia energética puede llegar a ser de crucial importancia.
- La eficiencia energética del ciclo completo (descarga de 100 % a 0 % y vuelta a cargar al 100 %) de una batería de plomo-ácido normal es del 80 %.
- La eficiencia de ciclo completo de una batería LFP es del 92 %.
- El proceso de carga de las baterías de plomo-ácido se vuelve particularmente ineficiente cuando se alcanza el estado de carga del 80 %, que resulta en eficiencias del 50 % o incluso inferiores en sistemas solares en los que se necesitan reservas para varios días (baterías funcionando entre el 70 % y el 100 % de carga).
- Por el contrario, una batería LFP seguirá logrando una eficiencia del 90 % en condiciones de descarga leve.

### Tamaño y peso

- Ahorra hasta un 70 % de espacio
- Ahorra hasta un 70 % de peso

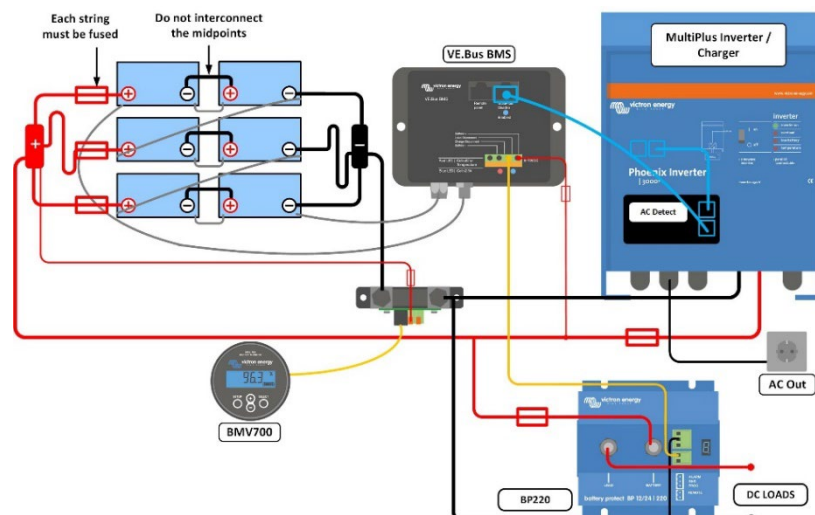
### ¿Costosa?

- Las baterías LFP son caras en comparación con las de plomo-ácido. Pero si se usan en aplicaciones exigentes, el alto coste inicial se verá más que compensado por una vida útil mayor, una fiabilidad superior y una excelente eficiencia.

### Bluetooth

- Mediante Bluetooth se pueden monitorizar tensiones de celda, temperaturas y estados de alarmas.
- Lectura instantánea: La [aplicación VictronConnect](#) puede mostrar los datos más importantes en la página de la lista de dispositivos sin necesidad de conectarse al producto.
- Muy útil para localizar un (posible) problema, como un desequilibrio de celdas.

<sup>1)</sup> Para reducir el tiempo de equilibrado necesario, se recomienda usar para la aplicación baterías en serie que sean lo más parecidas posible. Los sistemas de 24 V funcionan mejor con baterías de 24 V. Y los sistemas de 48 V funcionan mejor con dos baterías de 24 V en serie. Aunque la opción de usar cuatro baterías de 12 V en serie funcionará, se necesitará más tiempo para el equilibrado periódico.



Nuestras baterías LFP disponen de equilibrado y control de celdas integrados. Los cables de equilibrado/control de celdas pueden conectarse en cadena y deben conectarse a un sistema de gestión de baterías (BMS).

### Sistema de gestión de baterías (BMS)

El BMS:

1. generará una prealarma siempre que la tensión de una celda de la batería caiga por debajo de 3,1 V (regulable entre 2,85 V y 3,15 V).
2. desconectará o apagará la carga cuando la tensión de una celda de la batería caiga por debajo de 2,8 V (regulable entre 2,6 V y 2,8 V).
3. detendrá el proceso de carga cuando la tensión de una celda de la batería se sitúe por encima de los 3,75 V o cuando la temperatura suba o baje demasiado.

Consulte las fichas técnicas del BMS para conocer más características.

Especificaciones de la batería								
TENSIÓN Y CAPACIDAD	LFP-Smart 12,8/50	LFP-Smart 12,8/100	LFP-Smart 12,8/160	LFP-Smart 12,8/180	LFP-Smart 12,8/200	LFP-Smart 12,8/330	LFP-Smart 25,6/100	LFP-Smart 25,6/200-a
Tensión nominal	12,8 V	12,8 V	12,8 V	12,8 V	12,8 V	12,8 V	25,6 V	25,6 V
Capacidad nominal a 25°C*	50 Ah	100 Ah	160 Ah	180 Ah	200 Ah	330 Ah	100 Ah	200 Ah
Capacidad nominal a 0°C*	40 Ah	80 Ah	130 Ah	150 Ah	160 Ah	260 Ah	80 Ah	160 Ah
Capacidad nominal a -20°C*	25 Ah	50 Ah	80 Ah	90 Ah	100 Ah	160 Ah	50 Ah	100 Ah
Energía nominal a 25°C*	640 Wh	1280 Wh	2048 Wh	2304 Wh	2560 Wh	4220 Wh	2560 Wh	5120 Wh
*Corriente de descarga $\leq 1\text{ C}$								
VIDA ÚTIL EN CICLOS (capacidad $\geq 80\%$ de la nominal)								
80% de descarga	2500 ciclos							
70% de descarga	3000 ciclos							
50% de descarga	5000 ciclos							
DESCARGA								
Corriente de descarga continua recomendada	100 A	200 A	320 A	360 A	400 A	400 A	200 A	400 A
Corriente de descarga continua recomendada	$\leq 50\text{A}$	$\leq 100\text{ A}$	$\leq 160\text{ A}$	$\leq 180\text{ A}$	$\leq 200\text{ A}$	$\leq 300\text{ A}$	$\leq 100\text{ A}$	$\leq 200\text{ A}$
Tensión de final de descarga	11,2 V	11,2 V	11,2 V	11,2 V	11,2 V	11,2 V	22,4 V	22,4 V
Resistencia interna	2 m $\Omega$	0,8 m $\Omega$	0,9 m $\Omega$	0,9 m $\Omega$	0,8 m $\Omega$	0,8 m $\Omega$	1,6 m $\Omega$	1,5 m $\Omega$
CONDICIONES DE TRABAJO								
Temperatura de trabajo	Descarga: De -20 °C a +50 °C Carga: De +5 °C a +50 °C							
Temperatura de almacenamiento	De -45 °C a +70 °C							
Humedad (sin condensación)	Máx. 95%							
Clase de protección	IP 22							
CHARGE								
Tensión de carga	Entre 14 V/28 V y 14,4 V/28,8 V (14,2 V/28,4 V recomendado)							
Tensión de flotación	13,5 V/27 V							
Máxima corriente de carga	100 A	200 A	320 A	360 A	400 A	400 A	200 A	400 A
Corriente de carga recomendada	$\leq 30\text{ A}$	$\leq 50\text{ A}$	$\leq 80\text{ A}$	$\leq 90\text{ A}$	$\leq 100\text{ A}$	$\leq 150\text{ A}$	$\leq 50\text{ A}$	$\leq 100\text{ A}$
OTROS								
Tiempo máx. de almacenamiento a 25 °C*	1 año							
Conexión con el BMS.	Cable macho + hembra con conector circular M8, 50 cm de longitud							
Conexión eléctrica (inserciones roscadas)	M8	M8	M8	M8	M8	M10	M8	M8
Dimensiones (al x an x p) mm	199 x 188 x 147	197 x 321 x 152	237 x 321 x 152	237 x 321 x 152	237 x 321 x 152	265 x 359 x 206	197 x 650 x 163	237 x 650 x 163
Peso	7 kg	14 kg	18 kg	18 kg	20 kg	27 kg	28 kg	39 kg
*Completamente cargada								