

LUNA2000-(5-30)-S0

Manual del usuario

Edición 13
Fecha 2023-04-15



Copyright © Huawei Technologies Co., Ltd. 2023. Todos los derechos reservados.

Quedan terminantemente prohibidas la reproducción y la divulgación del presente documento en todo o en parte, de cualquier forma y por cualquier medio, sin la autorización previa de Huawei Technologies Co., Ltd. otorgada por escrito.

Marcas y permisos



HUAWEI y otras marcas registradas de Huawei pertenecen a Huawei Technologies Co., Ltd.

Todas las demás marcas registradas y los otros nombres comerciales mencionados en este documento son propiedad de sus respectivos titulares.

Aviso

Las funciones, los productos y los servicios adquiridos están estipulados en el contrato celebrado entre Huawei y el cliente. Es posible que la totalidad o parte de los productos, las funciones y los servicios descritos en el presente documento no se encuentren dentro del alcance de compra o de uso. A menos que el contrato especifique lo contrario, ninguna de las afirmaciones, informaciones ni recomendaciones contenidas en este documento constituye garantía alguna, ni expresa ni implícita.

La información contenida en este documento se encuentra sujeta a cambios sin previo aviso. En la preparación de este documento se realizaron todos los esfuerzos para garantizar la precisión de sus contenidos. Sin embargo, ninguna declaración, información ni recomendación contenida en el presente constituye garantía alguna, ni expresa ni implícita.

Huawei Technologies Co., Ltd.

Dirección: Huawei Industrial Base
Bantian, Longgang
Shenzhen 518129
People's Republic of China

Sitio web: <https://e.huawei.com>

Acerca de este documento

Objetivo

Este documento describe la información general, los casos de aplicación, la instalación y puesta en servicio, el mantenimiento del sistema y las especificaciones técnicas de la batería LUNA2000 (también denominada “producto”, “equipo” o “almacenamiento de energía”). La batería LUNA2000 está compuesta por un módulo de control de potencia LUNA2000-5KW-C0 y módulos de expansión de la batería LUNA2000-5-E0.




Destinatarios



Este documento está dirigido a:

- Ingenieros de ventas
- Ingenieros de sistemas
- Ingenieros de asistencia técnica
- Usuarios finales

Simbología

Los símbolos que pueden encontrarse en este documento se definen a continuación.

Símbolo	Descripción
	Indica un peligro con un nivel de riesgo alto que, de no evitarse, causará la muerte o lesiones graves.
	Indica un peligro con un nivel de riesgo medio que, de no evitarse, podría causar la muerte o lesiones graves.
	Indica un peligro con un nivel de riesgo bajo que, de no evitarse, podría ocasionar lesiones menores o moderadas.

Símbolo	Descripción
 AVISO	Indica información de advertencia sobre la seguridad de un dispositivo o del entorno que, de no evitarse, podría dar lugar a daños en los equipos, pérdida de datos, disminución del rendimiento o resultados inesperados. La palabra AVISO se usa para referirse a prácticas no relacionadas con lesiones.
 NOTA	Complementa la información importante del texto principal. La palabra NOTA se usa para referirse a información no relacionada con lesiones, daños en los equipos ni daños al medioambiente.

Historial de cambios

Los cambios realizados en las versiones de los documentos son acumulativos. La versión más reciente incluye todos los cambios realizados en versiones anteriores.

Versión 13 (15/04/2023)

- Se ha actualizado la sección [1 Información de seguridad](#).
- Se ha actualizado la sección [4 Ajustes y escenarios de aplicación](#).
- Añadido [9 Gestión de emergencias](#).

Versión 12 (15/02/2023)

- Se ha actualizado la sección [4.1.2 Configuración del modo ESS conectado a la red eléctrica](#)
- Se ha actualizado la sección [4.3 ESS totalmente en isla](#)

Versión 11 (16/01/2023)

- Se ha actualizado la sección [1 Información de seguridad](#).
- Se ha actualizado la sección [4.1.2 Configuración del modo ESS conectado a la red eléctrica](#).
- Se ha actualizado la sección [4.3.2 Ajustes del modo ESS totalmente en modo isla](#)

Versión 10 (30/06/2022)

- Se ha actualizado la sección **3 Requisitos de transporte&almacenamiento**.
- Se ha actualizado la sección **8.3 Resolución de problemas**.
- Añadido **8.5 Almacenamiento con SOC bajo**.
- Añadido **11.5 Cómo se reciclan las baterías usadas**.

Versión 09 (01/03/2022)

Se ha actualizado la sección **4 Ajustes y escenarios de aplicación**.

Versión 08 (10/01/2022)

- Se ha actualizado la sección **1 Información de seguridad**.
- Se ha actualizado la sección **5.3 Determinación de la posición de instalación**.

Versión 07 (10/1/2022)

- Se ha actualizado la sección **1 Información de seguridad**.
- Se ha actualizado la sección **4.4 Conexión en red con inversores de terceros**.
- Se ha actualizado la sección **7.3.1 Despliegue de la batería**.

Versión 06 (17/8/2021)

Se ha actualizado la sección **10.2 LUNA2000-5-E0**.

Versión 05 (10/7/2021)

- Se ha actualizado la sección **1 Información de seguridad**.
- Se ha actualizado la sección **10.3 SUN2000**.

Versión 04 (30/5/2021)

- Se ha actualizado la sección **1 Información de seguridad**.
- Se ha actualizado la sección **2.3 Descripción de etiquetas**.

Versión 03 (1/4/2021)

- Se ha actualizado la sección **6.3.3 Instalación del cable de señal**.
- Se ha actualizado la sección **8.1 Apagado del sistema**.
- Se ha actualizado la sección **8.4 Almacenamiento y recarga de baterías**.
- Se ha actualizado la sección **11 Preguntas frecuentes**.

Versión 02 (20/11/2020)

- Se ha actualizado la sección **2.3 Descripción de etiquetas**.
- Se ha actualizado la sección **4.1 ESS conectado a la red eléctrica**.
- Se ha actualizado la sección **5.3 Determinación de la posición de instalación**.
- Se ha actualizado la sección **8.4 Almacenamiento y recarga de baterías**.
- Se ha actualizado la sección **10.1 LUNA2000-5KW-C0**.
- Se ha actualizado la sección **10.2 LUNA2000-5-E0**.

Versión 01 (20/10/2020)

Esta versión es la primera publicación oficial.

Índice

Acerca de este documento.....	ii
1 Información de seguridad.....	1
1.1 Seguridad personal.....	2
1.2 Seguridad eléctrica.....	4
1.3 Requisitos del entorno.....	8
1.4 Seguridad mecánica.....	12
1.5 Seguridad de las baterías.....	16
2 Presentación del producto.....	22
2.1 Información general.....	22
2.2 Aspecto.....	25
2.3 Descripción de etiquetas.....	27
2.4 Características.....	29
2.5 Modo operativo.....	30
3 Requisitos de transporte&almacenamiento.....	32
3.1 Requisitos de transporte.....	32
3.2 Requisitos de almacenamiento.....	35
4 Ajustes y escenarios de aplicación.....	37
4.1 ESS conectado a la red eléctrica.....	37
4.1.1 Conexión en red del ESS conectado a la red eléctrica.....	37
4.1.2 Configuración del modo ESS conectado a la red eléctrica.....	43
4.2 ESS conectado a la red eléctrica y en isla.....	50
4.2.1 Conexión en red del ESS conectado a la red eléctrica y en isla.....	50
4.2.2 Ajustes del modo ESS conectado a la red eléctrica y en modo isla.....	57
4.3 ESS totalmente en isla.....	59
4.3.1 Conexión en red de ESS totalmente en isla.....	59
4.3.2 Ajustes del modo ESS totalmente en modo isla.....	60
4.4 Conexión en red con inversores de terceros.....	61
5 Acerca de este documento.....	67
5.1 Comprobación antes de la instalación.....	68
5.2 Preparación de herramientas e instrumentos.....	69
5.3 Determinación de la posición de instalación.....	71

5.4 Instalación de los equipos.....	72
5.4.1 Instalación sobre suelo.....	72
5.4.2 Instalación en pared.....	76
6 Conexión eléctrica.....	81
6.1 Preparación de los cables.....	82
6.2 Conexiones eléctricas internas de la batería.....	84
6.2.1 Instalación de un cable de tierra interno.....	84
6.2.2 Instalación de bornes de CC internos.....	85
6.2.3 Conexión de cables de señal internos.....	87
6.3 Conexiones eléctricas externas de la batería.....	88
6.3.1 Cómo instalar un cable de tierra.....	91
6.3.2 Instalación de cables de entrada de CC.....	93
6.3.3 Instalación del cable de señal.....	94
6.4 (Opcional) Baterías en cascada.....	97
6.5 Instalación de la cubierta.....	99
7 Puesta en servicio del sistema.....	101
7.1 Comprobación antes del encendido.....	101
7.2 Encendido del sistema.....	102
7.3 Puesta en servicio de la batería.....	103
7.3.1 Despliegue de la batería.....	104
7.3.2 Control de la batería.....	110
7.3.3 Consulta del estado de la batería.....	114
7.3.4 Mantenimiento y actualización de la batería.....	116
8 Mantenimiento del sistema.....	119
8.1 Apagado del sistema.....	120
8.2 Mantenimiento rutinario.....	120
8.3 Resolución de problemas.....	121
8.4 Almacenamiento y recarga de baterías.....	134
8.5 Almacenamiento con SOC bajo.....	139
9 Gestión de emergencias.....	141
10 Especificaciones técnicas.....	146
10.1 LUNA2000-5KW-C0.....	146
10.2 LUNA2000-5-E0.....	147
10.3 SUN2000.....	147
11 Preguntas frecuentes.....	149
11.1 ¿Cómo reemplazar un fusible?.....	149
11.2 Descripción de cambios en el SOC.....	150
11.3 Cómo revisar la conexión de los cables cuando la batería no se puede actualizar.....	151
11.4 Descripción de actualización retrasada.....	151
11.5 Cómo se reciclan las baterías usadas.....	151

A Acrónimos y abreviaturas..... 153

1 Información de seguridad

Declaración

Antes de transportar los equipos, almacenarlos, instalarlos, realizar operaciones con ellos, usarlos o realizar el mantenimiento correspondiente, lea este documento, siga estrictamente las instrucciones indicadas aquí y siga todas las instrucciones de seguridad que se indican en los equipos y en este documento. En este documento, la palabra “equipos” se refiere a productos, software, componentes, recambios o servicios relacionados con este documento; la frase “la empresa” se refiere al fabricante (productor), vendedor u operador de servicios de los equipos; la palabra “usted” se refiere a la entidad que transporta los equipos, los almacena, los instala, realiza operaciones en ellos, los utiliza o realiza el mantenimiento correspondiente.

Las declaraciones que llevan los títulos **Peligro, Advertencia, Precaución y Aviso** en este documento no describen todas las precauciones de seguridad. También se deben cumplir las normas internacionales, nacionales o regionales pertinentes, así como las prácticas del sector. **La empresa no será responsable de ninguna consecuencia del incumplimiento de los requisitos o estándares de seguridad relacionados con el diseño, la producción y el uso de los equipos.**

Los equipos deben usarse en un entorno que cumpla las especificaciones de diseño. De lo contrario, los equipos pueden resultar averiados, funcionar mal o dañarse, lo que no está cubierto por la garantía. La empresa no será responsable de ninguna pérdida material, lesión o incluso las muertes que se ocasionen como consecuencia de dicho incumplimiento.

Cumpla las leyes, las normas, los estándares y las especificaciones aplicables durante el transporte, el almacenamiento, la instalación, las operaciones, el uso y el mantenimiento de los equipos.

No realice tareas de ingeniería inversa, descompilación, desmontaje, adaptación, implantación ni otras operaciones derivadas con respecto al software de los equipos. No estudie la lógica de implantación interna de los equipos, no obtenga el código fuente del software de los equipos, no infrinja los derechos de propiedad intelectual y no divulgue los resultados de ninguna prueba de rendimiento del software de los equipos.

La empresa no será responsable de ninguna de las siguientes circunstancias ni de las consecuencias derivadas:

- Equipos dañados debido a causas de fuerza mayor, como terremotos, inundaciones, erupciones volcánicas, deslizamientos en masa, descargas atmosféricas, incendios,

guerras, conflictos armados, tifones, huracanes, tornados y otras condiciones meteorológicas extremas.

- Operaciones realizadas en los equipos bajo condiciones distintas a las especificadas en este documento.
- Equipos instalados o utilizados en entornos que no cumplen las normas internacionales, nacionales o regionales.
- Instalación o uso de los equipos por parte de personal no cualificado.
- Incumplimiento de las instrucciones de operación y de las precauciones de seguridad indicadas en el producto y en este documento.
- Eliminación o modificación del producto, o modificación del código de software sin autorización.
- Daños causados en los equipos por usted o un tercero autorizado por usted durante el transporte.
- Daños causados en los equipos debido a condiciones de almacenamiento que no cumplen los requisitos especificados en la documentación del producto.
- No se preparan materiales y herramientas que cumplan las leyes y normas locales o los estándares relacionados.
- Equipos dañados debido a la negligencia, un incumplimiento intencional, una negligencia grave u operaciones inadecuadas por parte de usted o de un tercero, o debido a otras razones no relacionadas con la empresa.

1.1 Seguridad personal

PELIGRO

Asegúrese de que los equipos estén apagados durante la instalación. No instale ni quite los cables mientras los equipos estén encendidos. El contacto transitorio entre el núcleo de un cable y el conductor ocasionará arcos eléctricos, chispas, incendios o explosiones, lo que podría generar lesiones.

PELIGRO

Las operaciones no estándares e inadecuadas en equipos con alimentación pueden causar incendios, descargas eléctricas o explosiones, lo que puede ocasionar daños materiales, lesiones o incluso la muerte.

PELIGRO

Antes de las operaciones, quítese cualquier objeto conductor, como relojes, pulseras, brazaletes, anillos y collares, para evitar descargas eléctricas.

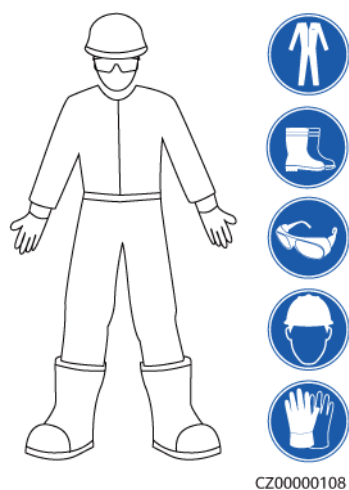
⚠ PELIGRO

Durante las operaciones, use herramientas aisladas específicas para evitar descargas eléctricas o cortocircuitos. El nivel de voltaje no disruptivo dieléctrico debe cumplir las leyes, las normas, los estándares y las especificaciones locales.

⚠ PELIGRO

Durante las operaciones, use elementos de protección personal, como ropa protectora, calzado aislado, gafas de protección, cascos de seguridad y guantes aislados.

Figura 1-1 Elementos de protección personal



Requisitos generales

- No detenga los dispositivos de protección. Preste atención a las advertencias, las precauciones y las medidas de prevención correspondientes que se indican en este documento y en los equipos.
- Si hay probabilidades de que se generen lesiones o de que los equipos se dañen durante las operaciones, deténgase inmediatamente, informe del caso al supervisor y adopte medidas de protección viables.
- No encienda los equipos antes de instalarlos ni antes de recibir la confirmación de profesionales.
- No toque los equipos de alimentación directamente ni usando conductores tales como objetos húmedos. Antes de tocar un borne o la superficie de cualquier conductor, mida el voltaje en el punto de contacto y asegúrese de que no haya riesgo de descargas eléctricas.
- No toque los equipos que estén en funcionamiento, ya que el chasis está caliente.
- En caso de incendio, abandone inmediatamente el edificio o el área de los equipos, y active la alarma de incendios o llame a los servicios de emergencias. No entre en el edificio ni en el área de los equipos afectados bajo ninguna circunstancia.

Requisitos para el personal

- Solo los profesionales y el personal capacitado tienen permitido realizar operaciones en los equipos.
 - Profesionales: personal que está familiarizado con los principios de funcionamiento y la estructura de los equipos, que posee formación o experiencia en la operación de los equipos y que conoce los orígenes y la gravedad de los diversos peligros potenciales de la instalación, el funcionamiento y el mantenimiento de los equipos.
 - Personal capacitado: personal con formación en tecnología y seguridad que tiene la experiencia requerida, que conoce los peligros a los que puede estar expuesto al realizar determinadas operaciones, y que puede adoptar medidas de protección para minimizar los peligros a los que ellos u otras personas podrían estar expuestos.
- El personal que planea instalar o reparar los equipos debe recibir formación adecuada, ser capaz de realizar correctamente todas las operaciones y comprender todas las precauciones de seguridad necesarias y las normas locales pertinentes.
- Solo el personal capacitado o los profesionales cualificados tienen permitido instalar los equipos, realizar operaciones en ellos y realizar el mantenimiento correspondiente.
- Solo los profesionales cualificados tienen permitido quitar elementos de seguridad e inspeccionar los equipos.
- El personal que realice tareas especiales, como operaciones eléctricas, trabajos en altura y operaciones en equipos especiales, debe poseer las cualificaciones locales requeridas.
- Solo los profesionales autorizados tienen permitido reemplazar los equipos o sus componentes (incluido el software).
- Solo el personal que debe trabajar con los equipos tiene permitido acceder a ellos.

1.2 Seguridad eléctrica

PELIGRO

Antes de conectar los cables, asegúrese de que los equipos estén intactos. De lo contrario, podrían producirse descargas eléctricas o incendios.

PELIGRO

Las operaciones no estándares e inadecuadas pueden provocar incendios o descargas eléctricas.

PELIGRO

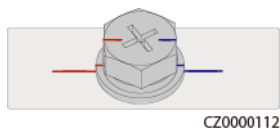
Evite que entren objetos extraños en los equipos durante las operaciones. De lo contrario, pueden producirse daños en los equipos, disminución en la potencia de carga, fallos de alimentación o lesiones.

 **ADVERTENCIA**

En el caso de los equipos que deben tener puesta a tierra, instale el cable de tierra en primer lugar durante la instalación de los equipos y desinstálelo en último lugar durante la desinstalación de los equipos.

Requisitos generales

- Siga los procedimientos descritos en el documento para la instalación, la operación y el mantenimiento. No reconstruya ni altere los equipos, no añada componentes ni cambie el orden de los pasos de instalación sin permiso.
- Obtenga la aprobación de la empresa de electricidad nacional o local antes de conectar los equipos a la red eléctrica.
- Cumpla las normas de seguridad de la planta eléctrica, como las relacionadas a los mecanismos de operación y las hojas de trabajo.
- Instale cercas temporales o cintas de advertencia y cuelgue letreros que digan “No pasar” en los alrededores del área de operaciones para mantener al personal no autorizado alejado.
- Antes de instalar o quitar los cables de alimentación, apague los interruptores de los equipos y los correspondientes interruptores aguas arriba y aguas abajo.
- Si se detectan líquidos dentro de los equipos, desconecte inmediatamente la fuente de alimentación y no utilice los equipos.
- Antes de realizar operaciones en los equipos, compruebe que todas las herramientas cumplan los requisitos aplicables y regístrelas. Una vez finalizadas las operaciones, recoja todas las herramientas para evitar que queden dentro de los equipos.
- Antes de instalar los cables de alimentación, compruebe que las etiquetas correspondientes sean correctas y que los bornes de los cables estén aislados.
- Al instalar los equipos, utilice una herramienta de torsión que tenga un rango de medición adecuado para ajustar los tornillos. Cuando utilice una llave inglesa para ajustar los tornillos, asegúrese de que esta no se incline y de que el error del par de torsión no supere el 10 % del valor especificado.
- Asegúrese de que los tornillos se ajusten usando una herramienta de torsión y de que estén marcados en rojo y azul una vez comprobados por segunda vez. El personal de instalación debe marcar con azul los tornillos ajustados. El personal de inspección de calidad debe confirmar que los tornillos estén ajustados y después debe marcarlos con rojo. (Las marcas deben cruzar los bordes de los tornillos).



- Una vez finalizada la instalación, asegúrese de que las fundas protectoras, los tubos de aislamiento y otros elementos necesarios para todos los componentes eléctricos estén en las posiciones correspondientes para evitar descargas eléctricas.
- Si los equipos tienen múltiples entradas, desconéctelas a todas antes de realizar operaciones con ellos.
- Antes de realizar el mantenimiento de un dispositivo de distribución de energía o eléctrico aguas abajo, apague el interruptor de salida del equipo de alimentación.

- Durante el mantenimiento de los equipos, ponga etiquetas que digan “No encender” cerca de los interruptores o disyuntores aguas arriba y aguas abajo, así como carteles de advertencia para evitar una conexión accidental. Los equipos se pueden encender solo después de que hayan resuelto los problemas.
- Si es necesario realizar el diagnóstico y la resolución del fallo después del apagado, adopte las medidas de seguridad indicadas a continuación. Desconecte la fuente de alimentación. Compruebe si el equipo está en tensión. Instale un cable de tierra. Ponga señales de advertencia y cercas.
- No abra los paneles de los equipos.
- Revise periódicamente las conexiones de los equipos y asegúrese de que todos los tornillos estén ajustados firmemente.
- Solo los profesionales cualificados pueden sustituir un cable dañado.
- No escriba, dañe ni tape las etiquetas ni las placas de identificación de los equipos. Reemplace inmediatamente las etiquetas que se hayan deteriorado.
- No utilice disolventes como agua, alcohol ni aceite para limpiar los componentes eléctricos que estén dentro o fuera de los equipos.

Puesta a tierra

- Asegúrese de que la impedancia de puesta a tierra de los equipos cumpla las normas eléctricas locales.
- Asegúrese de que los equipos estén permanentemente conectados a la puesta a tierra de protección. Antes de realizar operaciones con los equipos, revise la conexión eléctrica respectiva para asegurarse de que estén conectados a tierra de manera fiable.
- No trabaje con los equipos en ausencia de un conductor de puesta a tierra instalado de forma adecuada.
- No dañe el conductor de puesta a tierra.
- En el caso de los equipos que tienen un enchufe de tres pines, asegúrese de que el borne de tierra del enchufe esté conectado al punto de puesta a tierra de protección.
- Si es posible que ocurra una alta corriente de tacto en los equipos, realice la puesta a tierra del borne de tierra protector de la carcasa de los equipos antes de conectar la fuente de alimentación; de lo contrario, podría ocurrir una descarga eléctrica debido a la corriente de tacto.

Requisitos para el cableado

- Cuando seleccione, instale y guíe los cables, siga las reglas y normas de seguridad locales.
- Al guiar cables de alimentación, asegúrese de que estos no queden enrollados ni torcidos. No empalme ni suelde los cables de alimentación. De ser necesario, utilice un cable más largo.
- Asegúrese de que todos los cables estén conectados y aislados correctamente, y de que cumplan las especificaciones correspondientes.
- Asegúrese de que las ranuras y los orificios para el guiado de los cables no tengan bordes cortantes, y de que las posiciones donde los cables pasan a través de tubos u orificios para cables tengan un relleno protector para evitar que los cables se dañen debido a bordes cortantes o rebabas.

- Asegúrese de que los cables del mismo tipo estén atados de forma prolija y recta, y de que el revestimiento de los cables esté intacto. Cuando instale cables de diferentes tipos, asegúrese de que estén alejados entre sí, sin enredos y sin solapamiento.
- Una vez finalizada la conexión de los cables o cuando la conexión de los cables se interrumpa durante un período breve, selle los orificios para cables inmediatamente con masilla de sellado para evitar la entrada de animales pequeños o humedad.
- Fije los cables enterrados usando soportes y abrazaderas para cables. Asegúrese de que los cables que se encuentren en un área de terraplén estén en contacto estrecho con el suelo para evitar que se deformen o se dañen durante las tareas de terraplenado.
- Si las condiciones externas (como el diseño de los cables o la temperatura ambiente) cambian, verifique el uso de los cables de acuerdo con el estándar IEC-60364-5-52 o las leyes y normas locales. Por ejemplo, compruebe que la capacidad de transporte de corriente cumpla los requisitos aplicables.
- Cuando instale los cables, reserve un espacio de al menos 30 mm entre los cables y las áreas o los componentes que generan calor. Esto evita el deterioro o daño en la capa de aislamiento de los cables.
- Cuando la temperatura es baja, las vibraciones o los impactos violentos pueden dañar el revestimiento plástico de los cables. Para garantizar la seguridad, cumpla los siguientes requisitos:
 - Los cables se pueden guiar o instalar solo cuando la temperatura es superior a 0 °C. Manipule los cables con precaución, especialmente cuando las temperaturas sean bajas.
 - Los cables almacenados a temperaturas bajo cero deberán permanecer almacenados a temperatura ambiente durante al menos 24 horas antes de su instalación.
- No realice ninguna operación inadecuada (por ejemplo, acometer los cables directamente desde un vehículo). De lo contrario, el rendimiento de los cables puede deteriorarse por los daños, lo que afecta a la capacidad de transporte de corriente y al aumento en la temperatura.

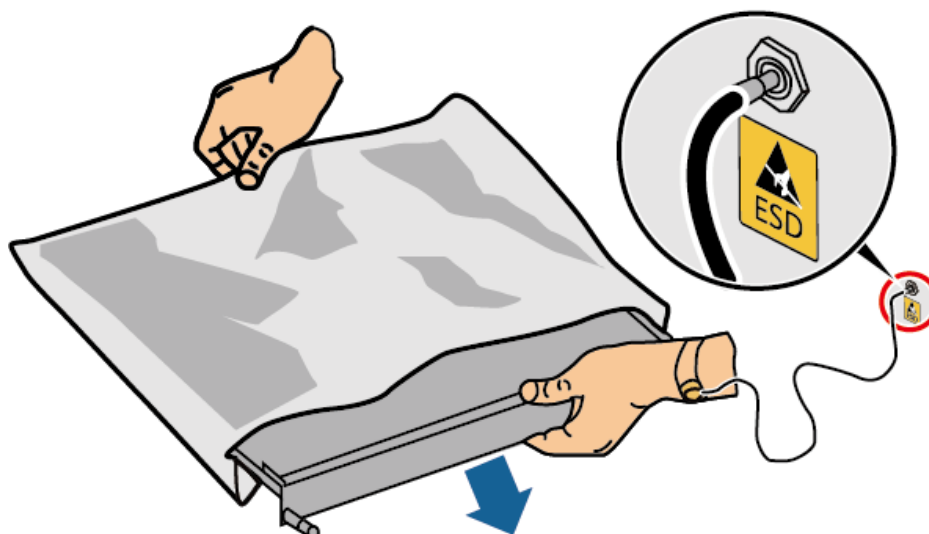
Descargas electrostáticas

AVISO

La electricidad estática generada por el cuerpo humano puede dañar los componentes sensibles a la electrostática de las tarjetas; por ejemplo, los circuitos integrados de gran escala (LSI).

-
- Al tocar los equipos y manipular tarjetas, módulos con tarjetas de circuitos expuestos o con circuitos integrados de aplicaciones específicas (ASIC), cumpla las normas de protección contra descargas electrostáticas (ESD) y use ropa antiestática y guantes antiestáticos o una pulsera antiestática con una buena puesta a tierra.

Figura 1-2 Uso de una pulsera antiestática



DC15000001

- Cuando coja una tarjeta o un módulo con tarjetas de circuitos expuestos, hágalo por el borde, sin tocar ningún componente. No toque los componentes con las manos descubiertas.
- Embale las tarjetas o los módulos usando materiales de embalaje antiestáticos antes de almacenarlos o transportarlos.

1.3 Requisitos del entorno

⚠ PELIGRO

No exponga los equipos al humo ni a gases inflamables o explosivos. No realice operaciones con los equipos en dichos entornos.

⚠ PELIGRO

No almacene materiales inflamables ni explosivos en el área de los equipos.

⚠ PELIGRO

No ponga los equipos cerca de fuentes de calor o fuego, como humo, velas, calentadores u otros dispositivos de calefacción. El sobrecalentamiento puede dañar los equipos o causar un incendio.

 **ADVERTENCIA**

Instale los equipos en un área alejada de los líquidos. No los instale debajo de áreas propensas a la condensación, como debajo de tuberías de agua y salidas de aire, ni debajo de áreas propensas a las fugas de agua, como respiraderos de aire acondicionado, salidas de ventilación o placas pasacables de la sala de equipos. Asegúrese de que no entre ningún líquido en los equipos para evitar fallos o cortocircuitos.

 **ADVERTENCIA**

Para evitar daños o incendios debido a altas temperaturas, asegúrese de que los orificios de ventilación o los sistemas de disipación del calor no estén obstruidos ni tapados por otros objetos mientras los equipos estén en funcionamiento.

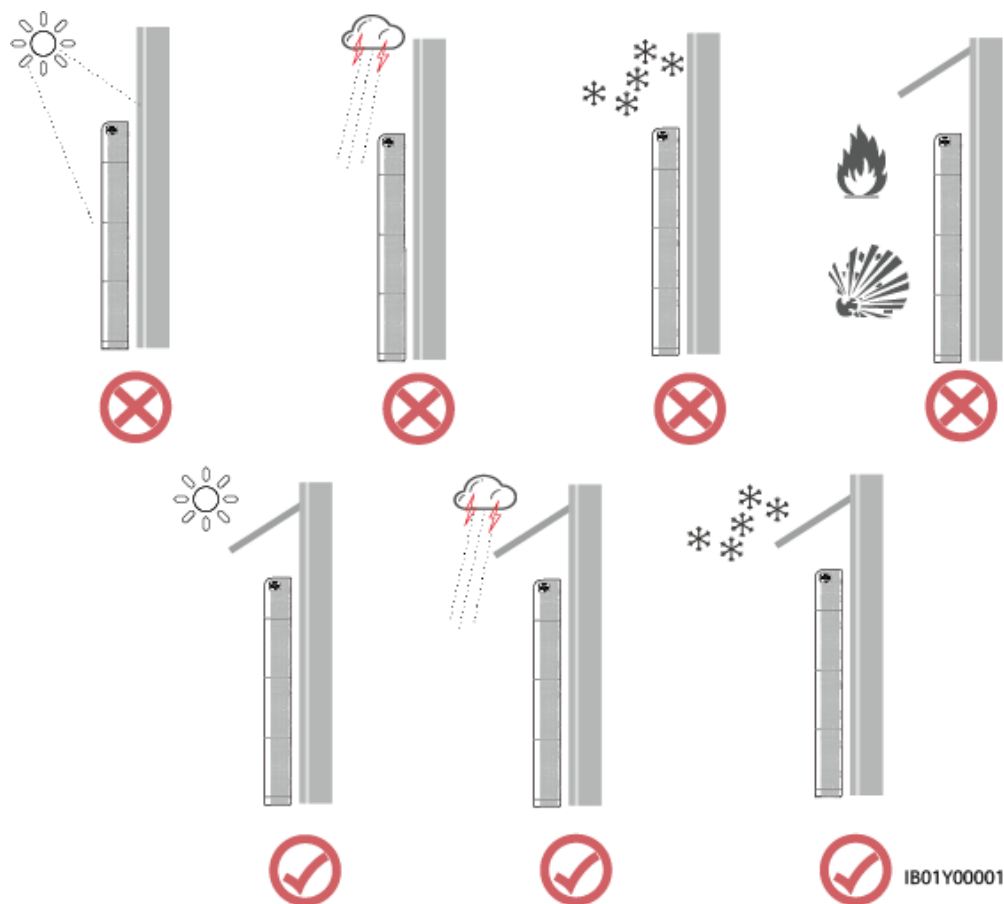
Requisitos generales

- El entorno de instalación y uso debe cumplir los estándares internacionales, nacionales y locales aplicables a las baterías de litio, y debe cumplir las leyes y normas locales. El usuario está obligado a proteger el ESS contra incendios u otros peligros.
- Mantenga el ESS fuera del alcance de los niños y alejado de lugares de residencia o trabajo diario, lo que incluye, a título meramente enunciativo, estudios, dormitorios, salones, salas de estar, salas de música, cocinas, salas de juegos, cines hogareños, solárium, servicios, baños, lavanderías y áticos.
- Cuando instale el ESS en un garaje, manténgalo alejado del camino de entrada. Se recomienda que el ESS se instale sobre una pared que sea más alta que el parachoques para evitar impactos.
- No instale el ESS en lugares cerrados, no ventilados, sin elementos de extinción de incendios adecuados ni de difícil acceso para los bomberos. No ponga ningún material inflamable ni explosivo cerca del ESS. Se recomienda instalar el ESS sobre una pared para evitar el contacto con el agua.
- Instale el ESS en un lugar protegido o instale un toldo sobre él para protegerlo de la luz solar directa o la lluvia.
- En las áreas propensas a desastres naturales, como inundaciones, deslizamientos en masa, terremotos y tifones, adopte las precauciones correspondientes para la instalación.
- No instale el ESS en una posición de fácil acceso, ya que la temperatura del recinto y del disipador de calor es alta cuando el equipo está en funcionamiento.
- No instale el ESS en un objeto que se mueva, como un barco, un tren o un coche.
- Asegúrese de que los equipos se almacenen en un área limpia, seca y bien ventilada con una temperatura y humedad adecuadas, y que esté protegida contra el polvo y la condensación.
- Mantenga los entornos de instalación y funcionamiento de los equipos dentro de los rangos permitidos. De lo contrario, el rendimiento y la seguridad de los equipos se verán comprometidos.
- No instale, use ni manipule los cables ni los equipos de exteriores (lo que incluye, a título meramente enunciativo, trasladar los equipos, realizar operaciones con los equipos o los cables, insertar conectores en los puertos de señal conectados a las instalaciones de exteriores o quitarlos de allí, trabajar en alturas, realizar instalaciones a la intemperie y

abrir puertas) cuando las condiciones meteorológicas sean adversas (por ejemplo, cuando haya descargas atmosféricas, lluvia, nieve o vientos de nivel 6 o más fuertes).

- No instale los equipos en un ambiente con luz solar directa, polvo, humo, gases volátiles o corrosivos, radiación infrarroja y otras radiaciones, disolventes orgánicos o aire salado.
- No instale los equipos en un ambiente con polvo metálico conductor o magnético.
- No instale los equipos en un área propicia para el crecimiento de microorganismos como hongos o moho.
- No instale los equipos en un área con vibraciones, ruidos o interferencias electromagnéticas fuertes.
- Asegúrese de que el emplazamiento cumpla las leyes y normas locales, así como los estándares relacionados.
- Asegúrese de que el suelo del entorno de instalación sea sólido, de que esté libre de tierra esponjosa o blanda, y de que no sea propenso a hundirse. El emplazamiento no debe estar situado en terrenos bajos propensos a la acumulación de agua o nieve, y el nivel horizontal del emplazamiento debe estar por encima del nivel de agua histórico más alto de esa zona.
- No instale los equipos en un lugar que pueda quedar sumergido en agua.
- Si los equipos se instalan en un sitio con mucha vegetación, además de realizar tareas de deshierbe de rutina, endurezca el suelo que está debajo de los equipos utilizando cemento o grava.
- No instale los equipos a la intemperie en áreas afectadas por la sal, ya que pueden corroerse. La frase “área afectada por la sal” se refiere a una región ubicada a una distancia de hasta 500 m de la costa o expuesta a la brisa marina. Las regiones expuestas a la brisa marina varían según las condiciones del tiempo (como en el caso de tifones y monzones) o según el terreno (como en el caso de diques y colinas).
- Antes de la instalación, la operación y el mantenimiento, quite el agua, el hielo, la nieve y otros objetos extraños de la parte superior de los equipos.
- Cuando instale los equipos, asegúrese de que la superficie de instalación tenga una solidez suficiente para soportar la carga del peso de los equipos.
- Después de instalar los equipos, quite los materiales de embalaje (como cajas de cartón, espumas, plásticos y abrazaderas para cables) del área de los equipos.

Figura 1-3 Entorno de instalación



NOTA

- El funcionamiento y el tiempo de vida útil de la batería dependen de la temperatura de funcionamiento. Instale la batería a una temperatura igual a la temperatura ambiente o en un entorno mejor.
- Los valores de la temperatura de funcionamiento del LUNA2000 están entre $-20\text{ }^{\circ}\text{C}$ y $+55\text{ }^{\circ}\text{C}$. Si el LUNA2000 se instala en un entorno frío, el sistema de control térmico integrado comenzará a calentar la batería para conseguir un rendimiento mejor. El proceso de calentamiento consume energía recargable, lo que reduce la eficiencia energética del sistema cuando hace frío.
- Si el LUNA2000 permanece almacenado en un entorno frío (por ejemplo, a $0\text{ }^{\circ}\text{C}$) antes de su instalación, será necesario que pase algún tiempo en un lugar cálido antes de poder cargarlo (<2 h). Se recomienda poner el LUNA2000 en un lugar cálido antes de su instalación para facilitar la puesta en servicio.
- Cuando la temperatura ambiente del LUNA2000 sea superior a $+45\text{ }^{\circ}\text{C}$ o inferior a $-10\text{ }^{\circ}\text{C}$, disminuirá la capacidad eléctrica de la carga y la descarga de la batería.

1.4 Seguridad mecánica

PELIGRO

Cuando realice trabajos en altura, use un casco y un arnés de seguridad o un cinturón y fíjelo a una estructura sólida. No los fije a un objeto móvil inseguro ni a un objeto metálico con bordes cortantes. Asegúrese de que los ganchos no se suelten.

ADVERTENCIA

Asegúrese de que todas las herramientas necesarias estén listas e inspeccionadas por una organización profesional. No utilice herramientas que tengan signos de rayones, que no hayan aprobado la inspección o cuyo período de validez de la inspección haya expirado. Asegúrese de que las herramientas estén seguras y que no se sobrecarguen.

ADVERTENCIA

No perforo orificios en los equipos. Esto puede afectar a la hermeticidad y la estanqueidad electromagnética de los equipos, así como dañar los componentes o cables internos. Las virutas de metal procedentes de las perforaciones pueden hacer cortocircuitos en las tarjetas que están dentro de los equipos.

Requisitos generales

- Vuelva a pintar oportunamente los rayones ocasionados en la pintura durante el transporte o la instalación de los equipos. Un equipo con rayones no puede estar expuesto durante un período prolongado.
- No realice operaciones como soldaduras por arco ni cortes en los equipos sin la evaluación de la empresa.
- No instale otros dispositivos en la parte superior de los equipos sin la evaluación de la empresa.
- Cuando realice operaciones por encima de los equipos, adopte medidas para protegerlos contra daños.
- Escoja las herramientas correctas y utilícelas de manera correcta.

Traslado de objetos pesados

- Sea cuidadoso para evitar lesiones cuando traslade objetos pesados.



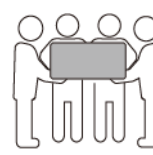
< 18 kg
(< 40 lbs)



18–32 kg
(40–70 lbs)



32–55 kg
(70–121 lbs)



55–68 kg
(121–150 lbs)



> 68 kg
(> 150 lbs)

CZ0000110

- Si se requieren varias personas para mover un objeto pesado, determine la mano de obra necesaria y la división de las tareas teniendo en cuenta la altura y otros factores para asegurarse de que el peso se distribuya por igual.
- Si el traslado de un objeto pesado se realiza entre dos o más personas, asegúrese de que el objeto se eleve y se apoye simultáneamente, y de que se traslade a un ritmo uniforme bajo la supervisión de una persona.
- Use elementos de protección personal, como calzado y guantes protectores, cuando traslade los equipos manualmente.
- Para mover un objeto con la mano, acérquese al objeto, póngase en cuclillas y después levántelo de manera suave y estable usando la fuerza de las piernas en lugar de la espalda. No levante el objeto repentinamente y no gire el cuerpo.
- No levante rápidamente un objeto pesado por encima de la cintura. Ponga el objeto sobre una mesa de trabajo que esté a una altura de media cintura o sobre cualquier otro lugar apropiado, ajuste las posiciones de las palmas de las manos y, a continuación, levántelo.
- Mueva los objetos pesados de manera estable, con una fuerza equilibrada y a una velocidad constante y baja. Baje el objeto de manera estable y lenta para evitar que se raye la superficie de los equipos o que se dañen los componentes y cables debido a un golpe o una caída.
- Cuando mueva un objeto pesado, tenga en cuenta la mesa de trabajo, la inclinación, las escaleras y los sitios resbaladizos. Cuando haga pasar un objeto pesado a través de una puerta, asegúrese de que esta última sea lo suficientemente ancha para que el objeto pase sin que se ocasionen golpes ni lesiones.
- Cuando traslade un objeto pesado, mueva los pies en lugar de girar la cintura. Cuando levante y traslade un objeto pesado, asegúrese de que los pies apunten en el sentido deseado del movimiento.
- Cuando transporte los equipos utilizando un elevador o una carretilla elevadora, asegúrese de que las horquillas estén posicionadas adecuadamente para que los equipos no se caigan. Antes de trasladar los equipos, átelos con cuerdas al elevador o a la carretilla elevadora. Designe personal específico que se encargue del cuidado de los equipos durante su traslado.
- Elija el mar o carreteras en buenas condiciones para el transporte, ya que el transporte por ferrocarril o aire no se admiten. Evite que los equipos se inclinen o se sacudan durante el transporte.

Trabajos en altura

- Cualquier operación realizada a 2 metros o más sobre el suelo debe contar con una supervisión adecuada.
- Solo los empleados capacitados y cualificados tienen permitido realizar trabajos en altura.
- No realice trabajos en altura cuando los caños de acero estén mojados o cuando haya alguna otra situación peligrosa. Una vez que las condiciones antes mencionadas ya no existan, el encargado de la seguridad y el personal técnico correspondiente deben comprobar los equipos implicados. Los operadores pueden empezar a trabajar solo una vez confirmada la seguridad.
- Delimite un área restringida y ponga carteles llamativos cuando se realicen trabajos en altura para alejar al personal no involucrado.
- Ponga rieles de protección y señales de advertencia en los bordes y aberturas del área donde se realicen trabajos en altura para evitar caídas.

- No apile andamiaje, plataformas de elevación ni otros objetos sobre el suelo que está debajo del área donde se realizan trabajos en altura. No permita que la gente se quede ni pase debajo del área donde se estén realizando trabajos en altura.
- Transporte las máquinas y herramientas de operación correctamente para evitar daños a los equipos o lesiones como consecuencia de la caída de objetos.
- El personal implicado en los trabajos en altura no tiene permitido arrojar objetos desde la altura hacia el suelo, ni viceversa. Los objetos se deben transportar usando eslingas, cestas colgantes, carros de transporte aéreo o grúas.
- No realice operaciones en la capa superior y la inferior al mismo tiempo. Si esto es inevitable, instale una caseta de protección específica entre la capa superior y la inferior, o adopte otras medidas de protección. No apile herramientas ni materiales sobre la capa superior.
- Desmante el andamiaje de arriba abajo una vez finalizado el trabajo. No desmante la capa superior y la inferior al mismo tiempo. Al quitar un componente, asegúrese de que los demás no se caigan.
- Asegúrese de que el personal que realiza trabajos en altura cumpla estrictamente las normas de seguridad. La empresa no es responsable de ningún accidente causado por el incumplimiento de las normas de seguridad de los trabajos en altura.
- Tenga cuidado durante los trabajos en altura. No descanse en las alturas.

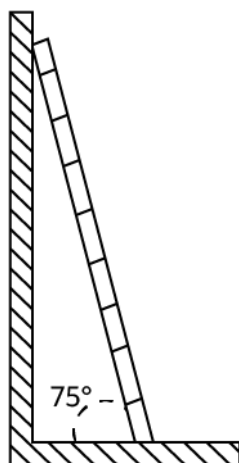
Uso de escaleras

- Utilice escaleras de madera o aisladas cuando deba realizar trabajos en altura en líneas con tensión.
- Se prefieren las escaleras de plataforma con rieles de protección. No se recomienda utilizar escaleras simples.
- Antes de usar una escalera, compruebe que esté intacta y confirme su capacidad para soportar cargas. No la sobrecargue.
- Asegúrese de que la escalera esté posicionada de manera segura y firme.



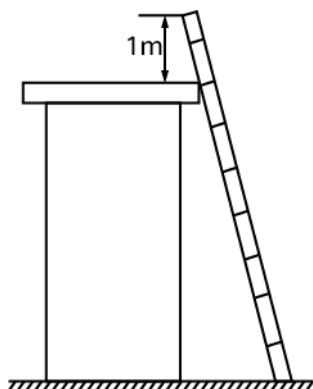
CZ00000107

- Al subir por una escalera, mantenga el cuerpo estable y el centro de gravedad entre los rieles laterales, y no estire el cuerpo más allá de los lados.
- Cuando use una escalera de mano, asegúrese de que los cables de tracción estén fijos.
- Si se usa una escalera simple, el ángulo recomendado para el apoyo sobre el suelo es de 75 grados, como se muestra en la siguiente figura. Se puede utilizar una escuadra para medir el ángulo.



PI02SC0008

- Si utiliza una escalera simple, asegúrese de que el extremo más ancho de la escalera esté en la parte inferior y adopte medidas de protección para evitar que la escalera se resbale.
- Si utiliza una escalera simple, no suba más del cuarto peldaño contando desde la parte superior.
- Si utiliza una escalera simple para subir a una plataforma, asegúrese de que la escalera sea al menos 1 m más alta que la plataforma.



PI02SC0009

Perforación de orificios

- Obtenga el consentimiento del cliente y del contratista antes de perforar orificios.
- Cuando perfore orificios, use equipos protectores, como gafas de protección y guantes protectores.
- Para evitar cortocircuitos u otros riesgos, no perfore orificios en tuberías ni cables empotrados.
- Durante la perforación de orificios, proteja los equipos de las astillas. Después de realizar las perforaciones, limpie los restos de materiales.

1.5 Seguridad de las baterías

 PELIGRO

No conecte los polos positivo y negativo de una misma batería. De lo contrario, podría ocurrir un cortocircuito en la batería. Los cortocircuitos de las baterías pueden generar alta corriente instantánea y emitir una gran cantidad de energía, lo que puede causar fugas, humo, emanación de gas inflamable, inestabilidad térmica, incendios o explosiones en las baterías. Para evitar cortocircuitos en las baterías, no realice las tareas de mantenimiento respectivas sin haberlas apagado.

 PELIGRO

No exponga las baterías a altas temperaturas ni a fuentes de calor, como la luz solar abrasadora, las fuentes de llama, los transformadores y los calentadores. El sobrecalentamiento de una batería puede causar fugas, humo, emanación de gas inflamable, fuga térmica, incendios o explosiones.

 PELIGRO

Proteja las baterías contra vibraciones mecánicas, caídas, golpes, perforaciones y fuertes impactos. De lo contrario, las baterías podrían dañarse o incendiarse.

 PELIGRO

Para evitar fugas, humo, emanación de gas inflamable, inestabilidad térmica, incendios o explosiones, no desmonte, no altere ni dañe las baterías; por ejemplo, no inserte objetos extraños en ellas, no las aplaste y no las sumerja en agua ni en otros líquidos.

 PELIGRO

No toque los bornes de las baterías con otros objetos metálicos, ya que esto puede causar fugas de electrolito o calor.

 PELIGRO

Hay riesgos de incendio o explosión si el modelo de la batería en uso o el que se utiliza para un reemplazo es incorrecto. Utilice una batería del modelo recomendado por el fabricante.

 **PELIGRO**

El electrolito de la batería es tóxico y volátil. No tenga contacto con los líquidos filtrados ni inhale los gases emanados en el caso de que la batería presente fugas u olores. En dichos casos, manténgase alejado de la batería y póngase en contacto con profesionales de inmediato. Los profesionales deben usar gafas de protección, guantes de goma, máscaras antigás y ropa protectora, y deben apagar los equipos, quitar la batería y ponerse en contacto con ingenieros técnicos.

 **PELIGRO**

Una batería es un sistema cerrado y no emanará ningún gas mientras funcione normalmente. Si una batería es objeto de situaciones inadecuadas (por ejemplo, si se quema, se perfora con objetos punzantes, se aplasta, recibe una descarga atmosférica, se sobrecarga o se expone a otras condiciones adversas que puedan causar su inestabilidad térmica), puede dañarse o puede producirse una reacción química anormal dentro de la batería, lo que provocará una fuga de electrolito o una emanación de gases tales como CO y H₂. Para evitar incendios o la corrosión del dispositivo, asegúrese de que el gas inflamable se expulse correctamente.

 **PELIGRO**

El gas que genera una batería en llamas puede irritar los ojos, la piel y la garganta. Adopte medidas de protección rápidamente.

 **ADVERTENCIA**

Instale las baterías en un área seca. No las instale debajo de áreas propensas a fugas de agua, como cerca de respiraderos de aires acondicionados, respiraderos de ventilación, placas pasacables de la sala de equipos o tuberías de agua. Asegúrese de que no entre ningún líquido en los equipos para evitar fallos o cortocircuitos.

 **ADVERTENCIA**

Antes de las tareas de desembalaje, almacenamiento y transporte, asegúrese de que las cajas de embalaje estén intactas y de que las baterías estén colocadas correctamente según lo indicado en las etiquetas de las cajas de embalaje. No ponga las baterías boca abajo, en posición vertical, de lado ni inclinadas. Apile las baterías de acuerdo con los requisitos de apilamiento indicados en las cajas de embalaje. Asegúrese de que las baterías no se caigan ni se dañen. De lo contrario, tendrán que desecharse.

 **ADVERTENCIA**

Después de desembalar las baterías, póngalas en el sentido requerido. No ponga las baterías boca abajo, en posición vertical, de lado, inclinadas ni apiladas. Asegúrese de que las baterías no se caigan ni se dañen. De lo contrario, tendrán que desecharse.

 **ADVERTENCIA**

Ajuste los tornillos de las barras de cobre o los cables según el par de torsión especificado en este documento. Revise periódicamente si los tornillos están ajustados, si hay óxido, corrosión u otros objetos extraños, y quítelos, de haberlos. Si las conexiones de los tornillos están flojas, se ocasionarán caídas de tensión excesivas y las baterías podrían incendiarse si la corriente es alta.

 **ADVERTENCIA**

Una vez descargadas las baterías, cárguelas a tiempo para evitar daños debido a una descarga excesiva.

Declaración

La empresa no será responsable de ningún daño ni de otras consecuencias que afecten a las baterías suministradas debido a las siguientes razones:

- Las baterías se dañan debido a causas de fuerza mayor, como terremotos, inundaciones, erupciones volcánicas, deslizamientos en masa, descargas atmosféricas, incendios, guerras, conflictos armados, tifones, huracanes, tornados y otras condiciones meteorológicas extremas.
- Las baterías se dañan porque el entorno de funcionamiento de los equipos in situ o los parámetros de potencia externos no cumplen los requisitos ambientales para el funcionamiento normal; por ejemplo, la temperatura de funcionamiento real de las baterías es demasiado elevada o demasiado baja, o la red eléctrica es inestable y experimenta interrupciones frecuentes.
- Las baterías se dañan, se caen, tienen fugas o grietas debido a operaciones inadecuadas o a una conexión incorrecta.
- Una vez instaladas y conectadas al sistema, las baterías no se encienden a tiempo debido a causas atribuibles a usted, lo que las daña debido a una descarga excesiva.
- Las baterías se dañan porque no se aceptan a tiempo por razones atribuibles a usted.
- Usted configura los parámetros de funcionamiento de las baterías incorrectamente.
- Usted utiliza baterías de diferentes tipos juntas, lo que acelera la atenuación de la capacidad. Por ejemplo, usted utiliza nuestras baterías junto con baterías de otros proveedores o con baterías de diferente capacidad nominal.
- Usted realiza el mantenimiento de las baterías inadecuadamente, lo que ocasiona una descarga excesiva frecuente; usted amplía la capacidad de carga sin informarnos de ello; o usted no ha cargado las baterías por completo durante mucho tiempo.
- Usted no realiza el mantenimiento de las baterías en función de la guía de operaciones; por ejemplo, no se comprueban los bornes de las baterías periódicamente.

- Las baterías se dañan porque usted no las almacena de acuerdo con los requisitos de almacenamiento (por ejemplo, en un ambiente húmedo o propenso a la lluvia).
- Las baterías no se cargan según lo requerido durante su almacenamiento debido a causas atribuibles a usted, lo que ocasiona pérdidas de capacidad u otros daños irreversibles en las baterías.
- Las baterías se dañan debido a razones atribuibles a usted o a terceros; por ejemplo, se reubican o se reinstalan sin cumplir los requisitos de la empresa.
- Usted cambia los escenarios de uso de las baterías sin notificar a la empresa.
- Usted conecta cargas adicionales a las baterías.
- El período de almacenamiento de las baterías ha excedido el límite superior.
- El período de garantía de las baterías ha expirado. No utilice una batería cuyo período de garantía haya expirado, ya que esto plantea riesgos para la seguridad.

Requisitos generales

AVISO

Para garantizar la seguridad y la precisión de la gestión de las baterías, utilice las baterías proporcionadas por la empresa. La empresa no es responsable de ningún fallo de baterías no proporcionadas por ella.

- Antes de instalar las baterías, de realizar operaciones en ellas y de repararlas, lea las instrucciones del fabricante de la batería y cumpla sus requisitos. Las precauciones de seguridad especificadas en este documento son muy importantes y requieren una atención especial. Para conocer precauciones de seguridad adicionales, consulte las instrucciones proporcionadas por el fabricante de las baterías.
- Utilice las baterías dentro del rango de temperatura especificado. Cuando la temperatura ambiente de las baterías sea inferior al rango permitido, no las cargue para evitar cortocircuitos internos ocasionados durante la carga a baja temperatura.
- Antes de desembalar las baterías, compruebe si el embalaje está intacto. No utilice baterías cuyo embalaje esté dañado. Si se detecta algún daño, informe de ello al transportista y al fabricante inmediatamente.
- Encienda las baterías en un plazo de hasta 24 horas posteriores al desembalaje. Si las baterías no se pueden encender a tiempo, póngalas dentro de sus embalajes originales en un ambiente seco de interior sin gases corrosivos. Durante el mantenimiento posterior, asegúrese de que el tiempo de apagado no exceda las 24 horas.
- No utilice una batería dañada (por ejemplo, dañada debido a una caída, un golpe, con protuberancias o con abolladuras en el chasis), ya que esto puede provocar fugas de electrolito o liberación de gases inflamables. En caso de fuga de electrolitos o deformación estructural, póngase en contacto inmediatamente con el instalador o el personal profesional de O&M para retirar o sustituir la batería. No almacene una batería dañada cerca de otros dispositivos o materiales inflamables y manténgala alejada de las personas que no sean profesionales.
- Antes de trabajar con una batería, asegúrese de que no haya ningún olor irritante ni a quemado en los alrededores.
- Durante la instalación de las baterías, no ponga herramientas de instalación, componentes metálicos ni elementos misceláneos sobre ellas. Una vez finalizada la

instalación, quite los objetos puestos sobre las baterías y los que se encuentren en el área circundante.

- Si las baterías han estado expuestas al agua accidentalmente, no las instale. En lugar de ello, transporte las baterías a un punto de aislamiento seguro y deséchelas de manera oportuna.
- Antes de instalar grupos de baterías, compruebe si tienen alguna anomalía. Se considera que el estado de un grupo de baterías es anormal ante cualquiera de los siguientes síntomas:
 - La carcasa del grupo de baterías está obviamente deformada o dañada.
 - El voltaje entre los electrodos positivo y negativo del grupo de baterías está muy por debajo del rango especificado.
- Compruebe si los bornes positivo y negativo de la batería se han conectado a tierra inesperadamente. De ser así, desconecte los bornes de la batería de tierra.
- No realice trabajos de soldadura ni trituración cerca de las baterías para evitar incendios causados por arcos eléctricos o chispas.
- Si las baterías no se usan durante mucho tiempo, almacénelas y recárguelas de acuerdo con los requisitos correspondientes.
- No cargue ni descargue las baterías utilizando un dispositivo que no cumpla las leyes y normas locales.
- Mantenga el circuito cerrado de las baterías desconectado durante las tareas de instalación y mantenimiento.
- Supervise las baterías dañadas durante su almacenamiento para detectar signos de humo, llamas, fuga de electrolito o calor.
- Si una batería está averiada, la temperatura de su superficie puede ser alta. No toque la batería para evitar quemaduras.
- No se pare, no se apoye ni se siente sobre la parte superior de los equipos.
- En los escenarios de energía de respaldo, no utilice las baterías para las siguientes situaciones:
 - Dispositivos médicos sustancialmente importantes para la vida humana.
 - Equipos de control, como trenes y ascensores, ya que esto puede ocasionar lesiones.
 - Sistemas informáticos de importancia social y pública.
 - Lugares cercanos a dispositivos médicos.
 - Otros dispositivos similares a los descritos anteriormente.

Protección contra cortocircuitos

- Cuando realice la instalación y el mantenimiento de las baterías, envuelva los bornes de cables expuestos de las baterías con cinta aislante.
- Evite que entren objetos extraños (como objetos conductores, tornillos y líquidos) en las baterías, ya que esto puede causar cortocircuitos.

Reciclaje

- Deseche las baterías que no sirvan de conformidad con las leyes y normas locales. No deseche las baterías como residuos domésticos. Si las baterías se desechan inadecuadamente, pueden provocar la contaminación ambiental o una explosión.
- Si una batería tiene fugas o daños, contacte con el servicio de asistencia técnica o con una empresa de reciclaje de baterías para que la deseche.

- Si ha terminado la vida útil de las baterías, contacte con una empresa de reciclaje de baterías para que las deseche.
- No exponga las baterías de desecho a altas temperaturas ni a la luz solar directa.
- No ponga las baterías de desecho en ambientes con alta humedad o sustancias corrosivas.
- No utilice baterías defectuosas. Póngase en contacto con una empresa de reciclaje de baterías para desecharlas tan pronto como sea posible para evitar la contaminación ambiental.

2 Presentación del producto

2.1 Información general

Función

La batería LUNA2000 consta de un módulo de control de potencia y módulos de expansión de la batería. Puede almacenar y liberar energía eléctrica según los requisitos del sistema de gestión del inversor. Los puertos de entrada y salida de la batería LUNA2000 son puertos de corriente continua de alta tensión (CCAT).

- **Batería y carga:** El módulo de control de potencia se conecta a los terminales de la batería (BAT+ y BAT-) del inversor. Bajo el control del inversor, el módulo de control de potencia carga las baterías y almacena energía fotovoltaica sobrante en las baterías.
- **Descarga de la batería:** Cuando la energía fotovoltaica es insuficiente para suministrar energía a las cargas, el sistema controla las baterías para suministrar energía a estas. La energía de la batería se envía a las cargas a través del inversor.

Modelo

- Modelo del módulo de control de potencia en la batería LUNA2000: LUNA2000-5KW-C0

Figura 2-1 Número de modelo

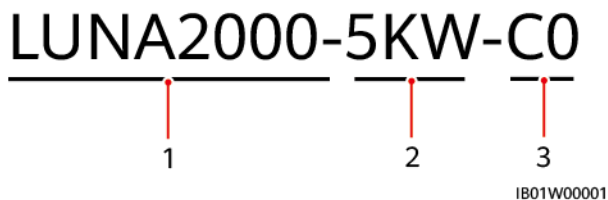


Tabla 2-1 Descripción de modelos

N.º	Significado	Valor
1	Producto	LUNA2000: Batería LUNA2000

N.º	Significado	Valor
2	Nivel de potencia	5 kW: El nivel de potencia es de 5 kW.
3	Código de diseño	C0: serie de productos del módulo de control de potencia

- Modelo de los módulos de expansión de la batería LUNA2000: LUNA2000-5-E0

Figura 2-2 Número de modelo

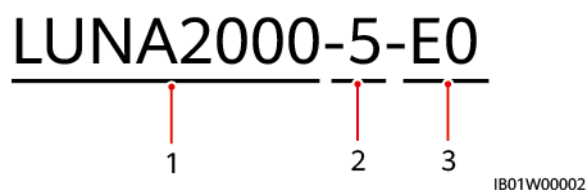


Tabla 2-2 Descripción de modelos

N.º	Significado	Valor
1	Producto	LUNA2000: batería residencial
2	Nivel de energía	5: El nivel de energía es 5 kWh.
3	Código de diseño	E0: módulo de batería

- El modelo de la batería LUNA2000 es LUNA2000-5-S0.

Figura 2-3 Número de modelo

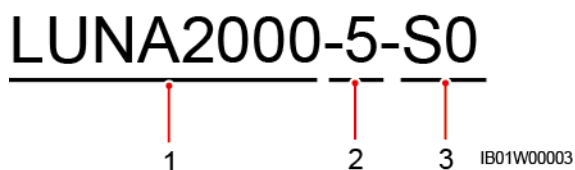


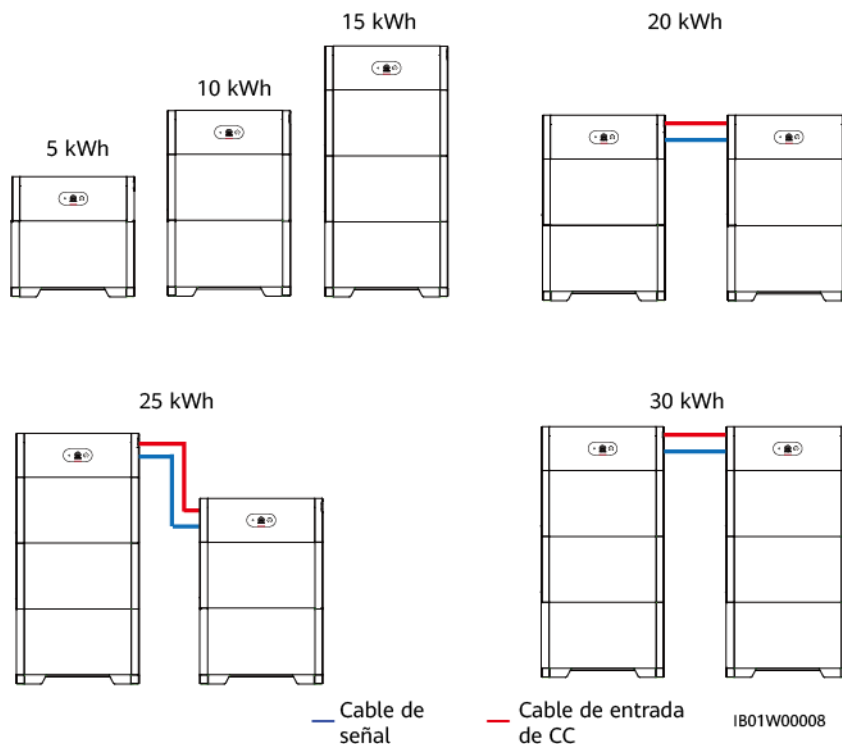
Tabla 2-3 Descripción de modelos

N.º	Significado	Valor
1	Producto	LUNA2000: batería residencial
2	Nivel de energía	5: En nivel de capacidad es de 5 kWh. Este producto admite de 5 kWh a 30 kWh.
3	Código de diseño	S0: batería

Descripción de la capacidad de la batería

La batería admite la expansión de la potencia y de la capacidad. Se pueden conectar dos módulos de control de potencia en paralelo. Un módulo de control de potencia admite un máximo de tres módulos de expansión de la batería.

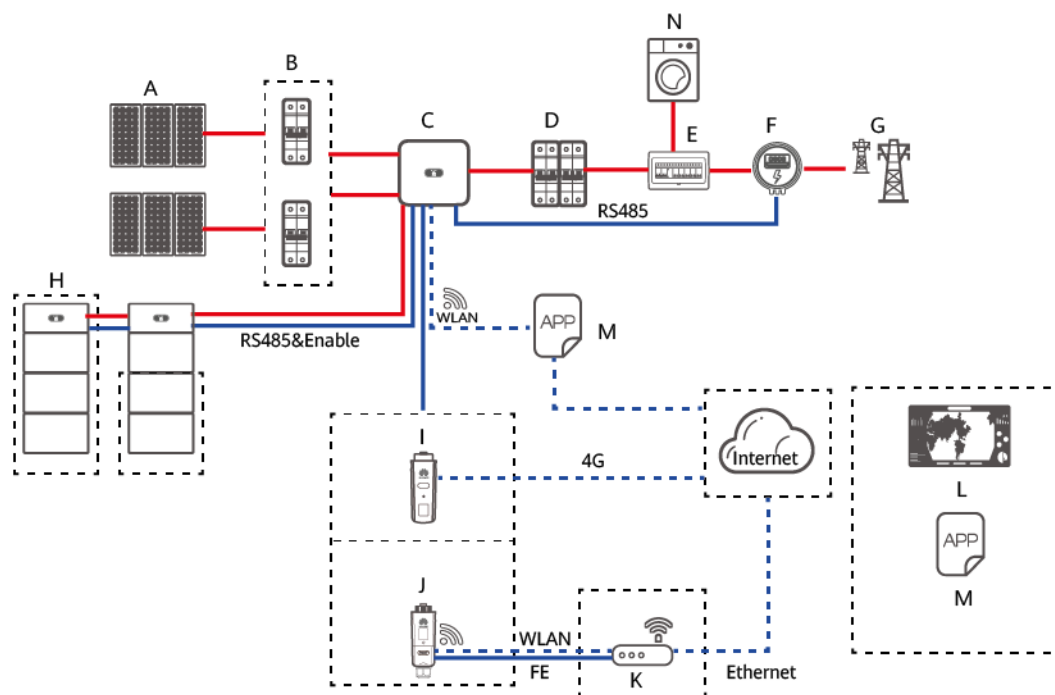
Figura 2-4 Descripción de la capacidad de la batería



Aplicación de conexión en red

La batería LUNA2000 es compatible con los sistemas conectados a la red eléctrica de plantas fotovoltaicas residenciales en azoteas. Normalmente, un sistema conectado a la red eléctrica consta de cadenas fotovoltaicas, baterías LUNA2000, un inversor, un interruptor de CA y un cajetín de distribución de corriente (PDB).

Figura 2-5 Conexión en red (opcional en los recuadros de línea discontinua)



IB01N10001

- | | | |
|----------------------------|-----------------------|------------------------|
| (A) Cadena fotovoltaica | (B) Interruptor de CC | (C) SUN2000 |
| (D) Interruptor de CA | (E) AC/DC | (F) Smart Power Sensor |
| (G) Red eléctrica | (H) LUNA2000 | (I) Smart Dongle 4G |
| (J) Smart Dongle WLAN-FE | (K) Router | (L) Sistema de gestión |
| (M) Aplicación FusionSolar | (N) Carga | |

NOTA

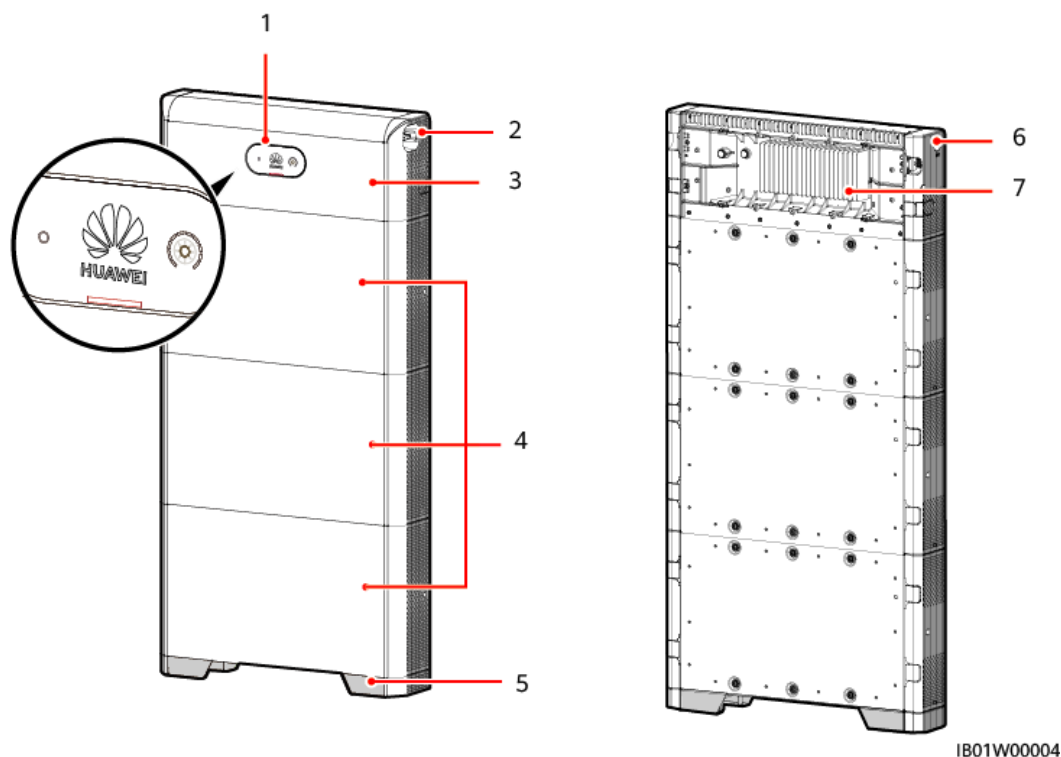
- — indica un cable de alimentación, — indica un cable de señal y - - - - indica comunicación inalámbrica.
- Los puertos de entrada y salida de la batería LUNA2000 están conectados a los puertos de la batería del inversor.
- Los siguientes modos de comunicación son compatibles con la batería LUNA2000:
 - Conecte la batería LUNA2000 al inversor a través del puerto RS485 y habilite el puerto para desplegar la comunicación y el control entre el inversor y la batería LUNA2000.
 - Utilice la aplicación del teléfono móvil para conectarse directamente al inversor o conectarse al inversor en la misma LAN para gestionar y mantener la batería LUNA2000.
 - Conecte el inversor a la red pública a través del Smart Dongle para gestionar y mantener la batería LUNA2000 a través del sistema de gestión.

2.2 Aspecto

Batería

Esta sección describe el aspecto de la batería.

Figura 2-6 Aspecto de la batería

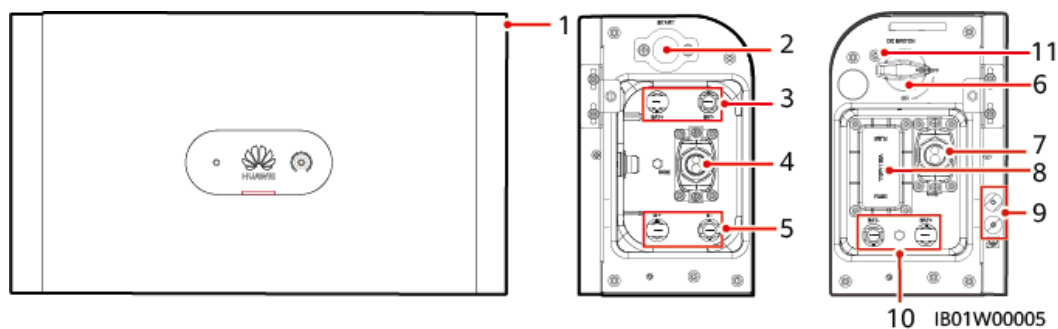


- | | | |
|---------------------------------------|-----------------------------------|-----------------------------------|
| (1) Indicador led | (2) Interruptor de CC (DC SWITCH) | (3) Módulo de control de potencia |
| (4) Módulo de expansión de la batería | (5) Base de instalación | (6) Interruptor de arranque negro |
| (7) Disipador de calor | | |

Módulo de control de potencia

La potencia del módulo de control de potencia es de 5 kW.

Figura 2-7 Módulo de control de potencia



- | | | |
|---|---|--|
| (1) Módulo de control de potencia | (2) Interruptor de arranque negro | (3) Terminales de la batería (BAT+/BAT-) |
| (4) Puerto COM (COM) | (5) Terminales en cascada de la batería (B+/B-) | (6) Interruptor de CC (DC SWITCH) |
| (7) Puerto COM (COM) | (8) Fusible | (9) Punto de masa |
| (10) Terminales de la batería (BAT+/BAT-) | (11) Orificio del tornillo de bloqueo para el interruptor de CC (M4) ^a | |

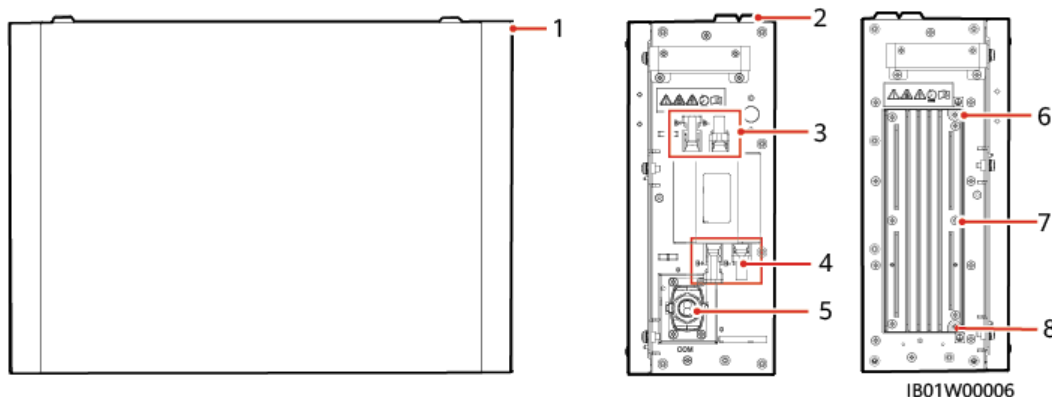
NOTA

Nota a: (Opcional) Retire la tapa de plástico e instale un tornillo de bloqueo para el interruptor de CC para evitar operaciones no deseadas.

Módulo de expansión de la batería

La capacidad estándar de un módulo de expansión de batería es de 5 kWh.

Figura 2-8 Módulo de expansión de la batería



- | | | |
|---|---------------------------------|---|
| (1) Módulo de expansión de la batería | (2) Protuberancia de alineación | (3) Terminales en cascada de la batería (B+/B-) |
| (4) Terminales en cascada de la batería (B+/B-) | (5) Puerto COM (COM) | (6) Punto de masa |
| (7) Disipador de calor | (8) Punto de masa | |

2.3 Descripción de etiquetas

Etiquetas de la caja

Tabla 2-4 Descripción de etiquetas de la caja

Iconos	Nombre	Significado
	Advertencia de peligro de quemaduras	No toque el producto, ya que la carcasa está caliente cuando está funcionando.
	Descarga con retardo	<ul style="list-style-type: none"> Después de apagar la batería la tensión es alta. La batería tarda 5 minutos en descargarse hasta llegar a un nivel de voltaje seguro.
	Operador	<ul style="list-style-type: none"> Después de encender la batería la tensión es alta. Solo los técnicos electricistas cualificados y capacitados tienen permitido instalar y manipular la batería. Conecte a tierra la batería antes de encenderla.
	Consulte la documentación	Recuerda a los operadores que deben consultar la documentación entregada junto con el equipo.
	Puesta a tierra	Indica la posición para conectar el cable de tierra.

📖 NOTA

Las etiquetas sirven únicamente como referencia.

Placa de nombre

Placa de nombre de un módulo de control de potencia

Figura 2-9 Placa de nombre (módulo de control de potencia)

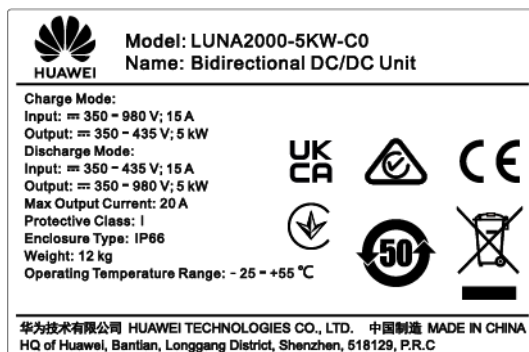
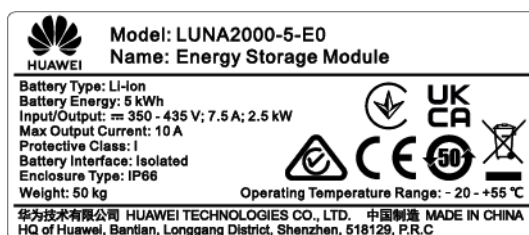


Figura 2-10 Placa de nombre (módulo de expansión de la batería)



2.4 Características

Modo de escenarios múltiples y de operaciones múltiples

- Admite múltiples modos operativos, como los modos conectado a la red eléctrica, conectado a la red eléctrica y en isla, escenario múltiple total fuera de la red, autoconsumo, precio por tiempo de uso y totalmente proporcionada a la red.
- Permite a los usuarios consultar la capacidad de descarga total en el ciclo de vida del producto en tiempo real.

Operación inteligente y simple

Funciona con el inversor, admite plug-and-play e integra la aplicación del teléfono móvil y el sistema de gestión.

Fácil instalación y reemplazo

- Los terminales de CC de batería estándar se utilizan para la conexión del sistema.
- Se adopta un diseño modular para baterías.
- La instalación o el reemplazo pueden ser realizados por dos personas.

Escalabilidad flexible

La batería admite la expansión de energía, la expansión de la capacidad de la batería y el uso híbrido de baterías nuevas y viejas.

O&M inteligente

- Los valores de fábrica cumplen con los requisitos de los mercados objetivo y la batería se puede iniciar pulsando solo un botón y admite el arranque negro.
- El indicador led muestra el estado. También puede utilizar la aplicación de teléfono móvil para realizar operaciones locales y a distancia.
- El sistema de gestión de datos en la nube se utiliza para gestionar la batería en cualquier momento y lugar.

Inversión baja

- Solo se requieren herramientas de instalación comunes.
- La batería presenta alta eficiencia y densidad de potencia, lo que ahorra espacio de instalación.
- La batería cuenta con O&M fácil.

2.5 Modo operativo

LUNA2000 convierte la corriente continua de alta tensión generada por cadenas fotovoltaicas en corriente continua de baja tensión mediante la conversión de CC a CC, y almacena la energía en baterías. También puede convertir la corriente continua de baja tensión en corriente continua de alta tensión y alimentar la energía a la red eléctrica a través del inversor.

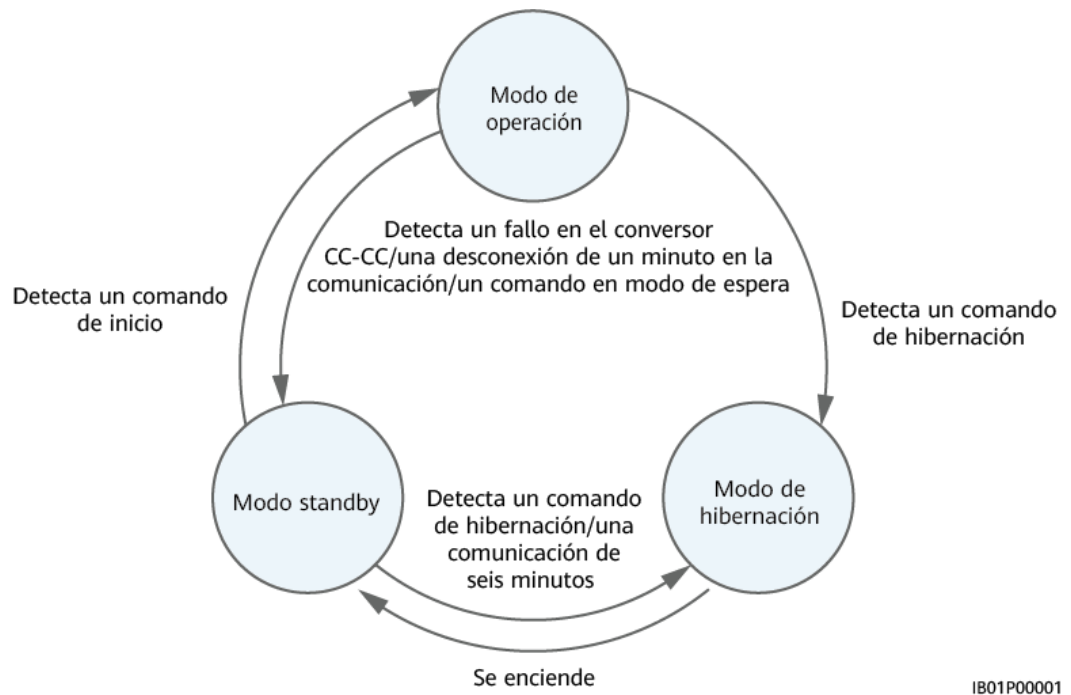
Modo operativo

La batería LUNA2000 puede funcionar en modo hibernación, en modo de espera o en modo operativo.

Tabla 2-5 Modo operativo

Modo operativo	Descripción
Modo hibernación	La fuente de alimentación auxiliar interna y el convertidor CC-CC de la batería no funcionan.
Modo de espera	La fuente de alimentación auxiliar dentro de la batería funciona y el convertidor CC-CC no funciona.
Modo de operación	La fuente de alimentación auxiliar interna de la batería funciona y el convertidor CC-CC carga y descarga.

Figura 2-11 Alternancia entre modos operativos



3 Requisitos de transporte&almacenamiento

3.1 Requisitos de transporte

- Sea cuidadoso para evitar lesiones cuando traslade objetos pesados.



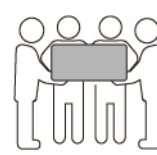
< 18 kg
(< 40 lbs)



18–32 kg
(40–70 lbs)



32–55 kg
(70–121 lbs)



55–68 kg
(121–150 lbs)



> 68 kg
(> 150 lbs)

CZ0000110

- Si se requieren varias personas para mover un objeto pesado, determine la mano de obra necesaria y la división de las tareas teniendo en cuenta la altura y otros factores para asegurarse de que el peso se distribuya por igual.
- Si el traslado de un objeto pesado se realiza entre dos o más personas, asegúrese de que el objeto se eleve y se apoye simultáneamente, y de que se traslade a un ritmo uniforme bajo la supervisión de una persona.
- Use elementos de protección personal, como calzado y guantes protectores, cuando traslade los equipos manualmente.
- Para mover un objeto con la mano, acérquese al objeto, póngase en cuclillas y después levántelo de manera suave y estable usando la fuerza de las piernas en lugar de la espalda. No levante el objeto repentinamente y no gire el cuerpo.
- No levante rápidamente un objeto pesado por encima de la cintura. Ponga el objeto sobre una mesa de trabajo que esté a una altura de media cintura o sobre cualquier otro lugar apropiado, ajuste las posiciones de las palmas de las manos y, a continuación, levántelo.
- Mueva los objetos pesados de manera estable, con una fuerza equilibrada y a una velocidad constante y baja. Baje el objeto de manera estable y lenta para evitar que se raye la superficie de los equipos o que se dañen los componentes y cables debido a un golpe o una caída.
- Cuando mueva un objeto pesado, tenga en cuenta la mesa de trabajo, la inclinación, las escaleras y los sitios resbaladizos. Cuando haga pasar un objeto pesado a través de una puerta, asegúrese de que esta última sea lo suficientemente ancha para que el objeto pase sin que se ocasionen golpes ni lesiones.

- Cuando traslade un objeto pesado, mueva los pies en lugar de girar la cintura. Cuando levante y traslade un objeto pesado, asegúrese de que los pies apunten en el sentido deseado del movimiento.
- Cuando transporte los equipos utilizando un elevador o una carretilla elevadora, asegúrese de que las horquillas estén posicionadas adecuadamente para que los equipos no se caigan. Antes de trasladar los equipos, átelos con cuerdas al elevador o a la carretilla elevadora. Designe personal específico que se encargue del cuidado de los equipos durante su traslado.
- Elija el mar o carreteras en buenas condiciones para el transporte, ya que el transporte por ferrocarril o aire no se admiten. Evite que los equipos se inclinen o se sacudan durante el transporte.

 **PELIGRO**

Cargue o descargue las baterías con precaución. De lo contrario, las baterías podrían hacer cortocircuito o dañarse (por ejemplo, podrían tener fugas y grietas), incendiarse o explotar.

 **ADVERTENCIA**

No traslade una batería cogiéndola por sus bornes, tornillos ni cables. De lo contrario, la batería podría dañarse.

Mantenga las baterías en la dirección correcta durante el transporte. Las baterías no deben ponerse boca abajo ni inclinadas, y deben estar protegidas contra caídas, golpes mecánicos, lluvia, nieve y caídas en el agua durante el transporte.

 **ADVERTENCIA**

Antes de las tareas de desembalaje, almacenamiento y transporte, asegúrese de que las cajas de embalaje estén intactas y de que las baterías estén colocadas correctamente según lo indicado en las etiquetas de las cajas de embalaje. No ponga las baterías boca abajo, en posición vertical, de lado ni inclinadas. Apile las baterías de acuerdo con los requisitos de apilamiento indicados en las cajas de embalaje. Asegúrese de que las baterías no se caigan ni se dañen. De lo contrario, tendrán que desecharse.

- Las baterías han obtenido las certificaciones UN38.3 (UN38.3: sección 38.3 de la sexta edición revisada del documento Recommendations on the Transport of Dangerous Goods, Manual of Tests and Criteria) y SN/T 0370.2-2009 (Part 2: Performance Test of the Rules for the Inspection of Packaging for Exporting Dangerous Goods). Las baterías pertenecen a la clase 9 de mercancías peligrosas.
- El operador del servicio de transporte debe estar cualificado para transportar mercancías peligrosas. No se permite el transporte en camiones abiertos.
- Las baterías se pueden entregar al sitio directamente si se cumplen los requisitos de transporte por tierra o mar.
- Cumpla las normas internacionales de transporte de mercancías peligrosas y los requisitos de las autoridades reguladoras del transporte de los países de origen, tránsito y destino.

- Elija vías marítimas o carreteras en buenas condiciones para el transporte. No transporte las baterías por ferrocarril ni por aire. Evite que los equipos se inclinen o se sacudan durante el transporte.
- El transporte marítimo debe cumplir el *Código Internacional de Transporte Marítimo de Mercancías Peligrosas* (código IMDG).
- El transporte terrestre debe cumplir las normas del *Acuerdo Sobre el Transporte Internacional de Mercancías Peligrosas por Tierra* (ADR) o JT/T 617.
- Antes del transporte, compruebe que la caja de las baterías esté intacta y que no haya olor anormal, fugas, humo ni signos de quemaduras. De lo contrario, las baterías no se podrán transportar.
- La caja de embalaje debe estar fija durante el transporte. Manipule la caja con cuidado durante la carga y la descarga, y adopte medidas antihumedad durante el transporte.
- Tenga cuidado al mover las baterías para evitar golpes y garantizar la seguridad personal.
- A menos que se especifique lo contrario, las mercancías peligrosas no pueden mezclarse con mercancías que incluyan alimentos, medicamentos, piensos para animales o sus aditivos en el mismo vehículo o contenedor.
- A menos que se especifique lo contrario, cuando se cargan cajas de mercancías peligrosas en el mismo vehículo o contenedor que las mercancías comunes, estas deben separarse mediante cualquiera de las siguientes maneras:
 - Utilice un espaciador que sea tan alto como las cajas.
 - Mantenga una distancia de al menos 0.8 m alrededor de la caja.
- Antes de transportar una batería defectuosa (con quemaduras, fugas, protuberancias o intrusión de agua), aisle sus bornes positivos y negativos, embálela y póngala en una caja aislada a prueba de explosiones tan pronto como sea posible. Registre datos tales como el nombre del emplazamiento, la dirección, la fecha y hora, y el síntoma del fallo en la caja.
- Al transportar baterías defectuosas, evite acercarse a áreas de almacenamiento de materiales inflamables, áreas residenciales u otros lugares densamente poblados, como instalaciones de transporte público o ascensores.

3.2 Requisitos de almacenamiento

ADVERTENCIA

- Asegúrese de que las baterías se almacenen en un ambiente de interiores seco, limpio y ventilado que esté libre de fuentes de radiaciones infrarrojas intensas u otras radiaciones, disolventes orgánicos, gases corrosivos y polvo metálico conductor. No exponga las baterías a la luz solar directa ni a la lluvia, y manténgalas alejadas de fuentes de calor e ignición.
- Si una batería está defectuosa (tiene quemaduras, fugas, protuberancias o le ha entrado agua), trasládela a un almacén de mercancías peligrosas para su almacenamiento separado. La distancia entre la batería y cualquier material combustible debe ser de al menos 3 m. La batería se debe desechar tan pronto como sea posible.
- Mientras se encuentran almacenadas, las baterías deben estar posicionadas de manera correcta, como se indica en la caja de embalaje. No ponga las baterías boca abajo, de lado ni inclinadas. Apile las baterías de acuerdo con los requisitos de apilamiento indicados en las cajas de embalaje.
- Almacene las baterías en un lugar separado. No almacene las baterías junto con otros dispositivos. No permita que las baterías apiladas lleguen a una altura demasiado elevada. Si se almacena una gran cantidad de baterías en el emplazamiento, este último debe estar equipado con elementos de extinción de incendios adecuados, como arena refractaria y extintores.

ATENCIÓN

Las baterías deben usarse poco después de su despliegue en el emplazamiento. Las baterías que han estado almacenadas durante mucho tiempo deben cargarse periódicamente. De lo contrario, es posible que se dañen.

- El entorno de almacenamiento debe cumplir las normas y los estándares locales.
- El entorno de almacenamiento debe estar limpio y seco. El producto debe estar protegido contra la lluvia y el agua.
- No debe haber gases inflamables ni corrosivos en el aire.
- Los requisitos del entorno de almacenamiento son los siguientes:
 - Temperatura ambiente: de -10 a 55 °C; temperatura de almacenamiento recomendada: de 20 a 30 °C
 - Humedad relativa: del 5 % al 80 %
- Si algún equipo (a excepción de los grupos de baterías) ha estado almacenado durante más de dos años, lo debe revisar y probar un profesional antes de su uso.
- Se debe poder demostrar que el producto se ha almacenado según los requisitos aplicables; esto incluye la presentación de datos de registros de temperatura y humedad, fotos del entorno de almacenamiento e informes de inspección.
- Asegúrese de que las baterías se entreguen según la regla “primera en entrar, primera en salir”.

- Asegúrese de que el plazo de almacenamiento sea a partir de la fecha de carga más reciente marcada en la caja de embalaje de la batería, y de que la fecha de carga más reciente se actualice después de cada carga.

4 Ajustes y escenarios de aplicación

La batería LUNA2000 se utiliza principalmente en sistemas conectados a la red eléctrica de plantas fotovoltaicas residenciales en azoteas. El sistema se puede clasificar en los siguientes tres tipos según los escenarios de aplicación:

- Sistema de almacenamiento de energía conectado a la red eléctrica (ESS)
- ESS conectado a la red eléctrica y en isla
- ESS en isla

Se pueden configurar múltiples modos operativos, como carga/descarga automática, precio por tiempo de uso y totalmente proporcionada a la red.

NOTA

- El LUNA2000 solo se puede utilizar con contadores DTSU666-HW, YDS60-80, YDS70-C16, YDS60-C24, DDSU666-H y DTSU666-H.
- Si no hay ningún módulo FV instalado en el sistema, solo se admite el modo TOU.

4.1 ESS conectado a la red eléctrica

4.1.1 Conexión en red del ESS conectado a la red eléctrica

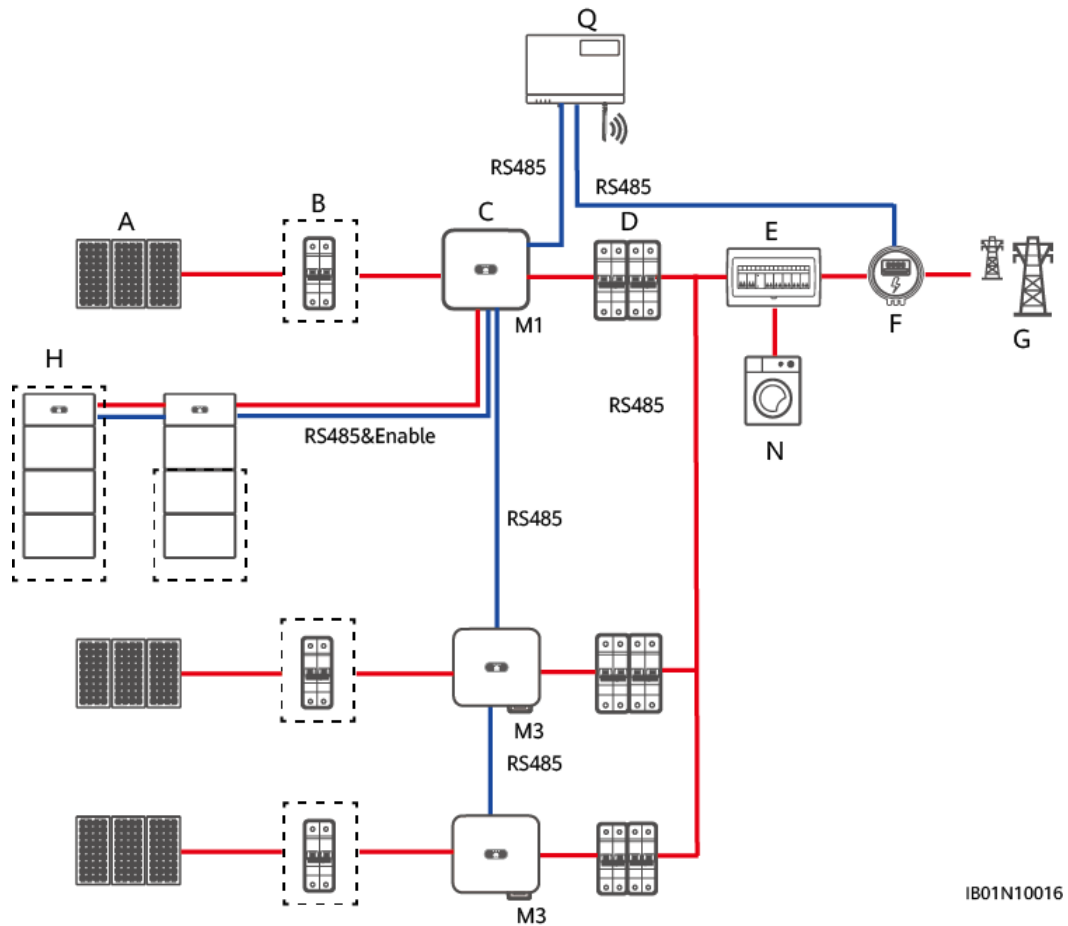
Conexión en red 1: Un solo inversor

El ESS conectado a la red eléctrica está compuesto por cadenas FV, baterías LUNA2000, un inversor, un interruptor de CA, cargas, una unidad de distribución de potencia (PDU), un contador de potencia y una red eléctrica.

Se admiten los inversores SUN2000-(2KTL-6KTL)-L1 y SUN2000-(3KTL-10KTL)-M1.

La cadena FV convierte la energía solar en energía eléctrica; después, el inversor convierte dicha energía para alimentar cargas o para exportarla a la red eléctrica.

Figura 4-2 Conexión en red de un SUN2000-(3KTL-10KTL)-M1 y dos inversores SUN2000-(20KTL, 29.9KTL, 30KTL, 36KTL, 40KTL)-M3 (los cuadros de rayas pequeñas señalan los componentes opcionales)



IB01N10016

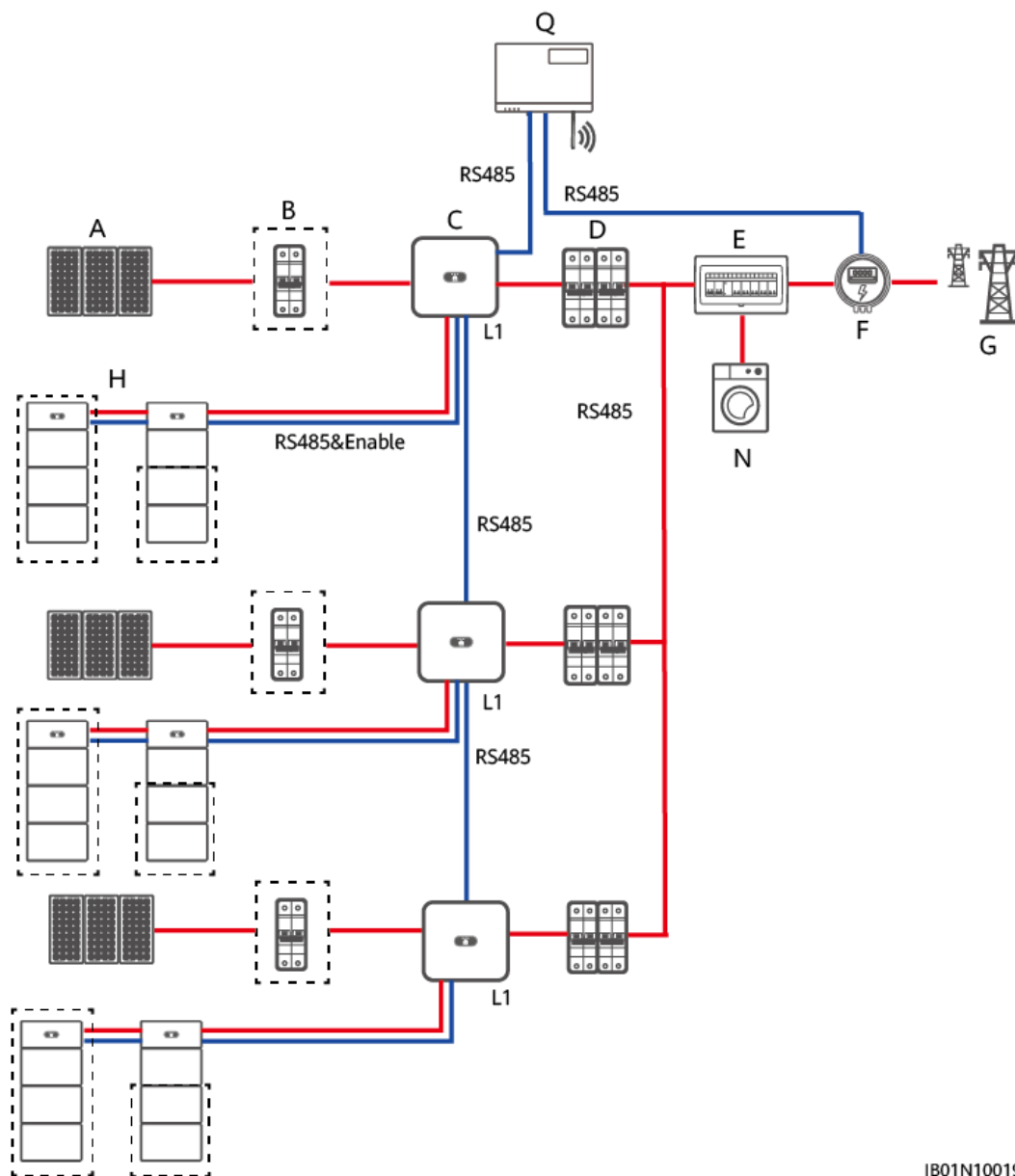
Tabla 4-1 Relación de asignación

Modo de conexión en cascada	SUN2000	SUN2000	SUN2000
SmartLogger	SUN2000-(3KTL-10KTL)-M1 (con baterías)	SUN2000-(20KTL, 29.9KTL, 30KTL, 36KTL, 40KTL)-M3	SUN2000-(20KTL, 29.9KTL, 30KTL, 36KTL, 40KTL)-M3
SmartLogger	SUN2000-(3KTL-10KTL)-M1 (con baterías)	SUN2000-(8KTL-20KTL)-M2	SUN2000-(8KTL-20KTL)-M2
SmartLogger	SUN2000-(3KTL-10KTL)-M1 (con baterías)	SUN2000-(8KTL-20KTL)-M2	SUN2000-(20KTL, 29.9KTL, 30KTL, 36KTL, 40KTL)-M3

Modo de conexión en cascada	SUN2000	SUN2000	SUN2000
SmartLogger	SUN2000-(3KTL-10KTL)-M1 (con baterías)	SUN2000-(3KTL-10KTL)-M1 (con baterías)	SUN2000-(20KTL, 29.9KTL, 30KTL, 36KTL, 40KTL)-M3
SmartLogger	SUN2000-(3KTL-10KTL)-M1 (con baterías)	SUN2000-(3KTL-10KTL)-M1 (con baterías)	SUN2000-(8KTL-20KTL)-M2
SmartLogger	SUN2000-(3KTL-10KTL)-M1 (con baterías)	SUN2000-(3KTL-10KTL)-M1 (con baterías)	SUN2000-(3KTL-10KTL)-M1 (con baterías)

El ESS conectado a la red eléctrica admite un máximo de tres inversores SUN2000-(2KTL-6KTL)-L1 (con baterías) conectados en cascada. En esta situación, los inversores pueden conectarse a la red eléctrica solo en la misma fase y se pueden controlar solo mediante un contador de potencia monofásico. No se admite la conexión a la red eléctrica en diferentes fases ni el uso de un contador de potencia trifásico.

Figura 4-3 Diagrama de conexión en red de los inversores SUN2000-(2KTL-6KTL)-L1 conectados en cascada (los cuadros de rayas pequeñas señalan los componentes opcionales)



IB01N10019

Tabla 4-2 Relación de asignación

Modo de conexión en cascada	SUN2000	SUN2000	SUN2000
SmartLogger	SUN2000-(2KTL-6KTL)-L1 (con baterías)	SUN2000-(2KTL-6KTL)-L1 (con baterías)	SUN2000-(2KTL-6KTL)-L1 (con baterías)

Conexión en red del Smart Dongle

- El ESS conectado a la red eléctrica admite la conexión en cascada de los inversores. Se puede conectar un máximo de tres inversores en cascada. Las baterías se pueden conectar

Tabla 4-3 Relación de asignación

Modo de conexión en cascada	SUN2000	SUN2000	SUN2000
SDongle	SUN2000-(2KTL-6KTL)-L1	SUN2000-(2KTL-6KTL)-L1	SUN2000-(2KTL-6KTL)-L1
SDongle	SUN2000-(3KTL-10KTL)-M1	SUN2000-(3KTL-10KTL)-M1	SUN2000-(3KTL-10KTL)-M1

NOTA

- Cuando la función de carga de la red eléctrica está habilitada, la energía excedente generada por el inversor sin baterías se puede utilizar para cargar el inversor conectado a las baterías.
- Los parámetros de cada batería deben configurarse por separado. Cuando la función de carga de la red eléctrica está habilitada, la energía excedente generada por un inversor puede usarse para cargar el otro inversor.

(A) Cadena FV	(B) Interruptor de CC	(C) SUN2000
(D) Interruptor de CA	(E) ACDCU	(F) Sensor de potencia inteligente
(G) Red eléctrica	(H) LUNA2000	(I) Smart Dongle 4G
(J) Smart Dongle WLAN-FE	(K) Router	(L) Sistema de gestión FusionSolar
(M) Aplicación FusionSolar	(N) Carga	(Q) SmartLogger

NOTA

— indica un cable de alimentación, — indica un cable de señal y - - - - - indica la comunicación inalámbrica.

4.1.2 Configuración del modo ESS conectado a la red eléctrica

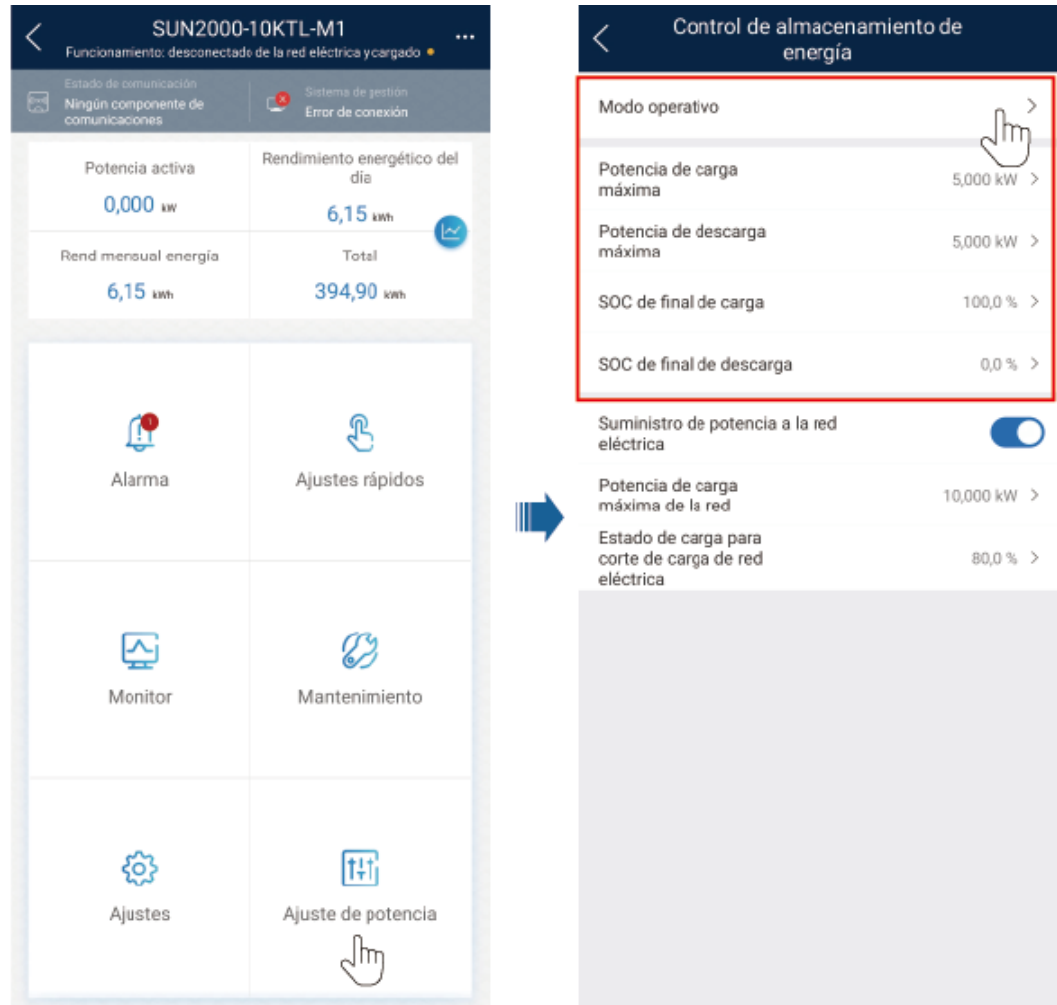
El ESS conectado a la red eléctrica tiene tres modos operativos principales: autoconsumo, TOU (Precio por tiempo de uso) y exceso de alimentación a la red.

Autoconsumo

- Este modo se aplica a áreas donde el precio de la electricidad es alto, o áreas donde el subsidio FIT es bajo o no está disponible.
- El exceso de energía fotovoltaica se almacena en las baterías. Cuando la energía fotovoltaica es insuficiente o no se genera energía fotovoltaica por la noche, las baterías se descargan para suministrar energía a las cargas, mejorando la tasa de autoconsumo del sistema fotovoltaico y la tasa de autosuficiencia de la energía residencial, y reduciendo los costes de electricidad.

- En este modo, **Autoconsumo máximo** está seleccionada. De manera predeterminada, la capacidad de corte de carga es del 100 % y la capacidad de corte de descarga es del 5 % para las baterías Huawei LUNA2000. Para obtener detalles sobre cómo cambiar la capacidad de corte de carga o descarga, consulte [7.3 Puesta en servicio de la batería](#).

Figura 4-5 Ajuste de parámetros de control de almacenamiento de energía



Parámetro	Descripción	Rango de valores
Modo operativo	Configure este parámetro en el modo de carga/descarga automática.	<ul style="list-style-type: none"> ● Carga/descarga automática ● TOU (Precio por tiempo de uso) ● Totalmente proporcionada a la red
Potencia de carga máxima (kW)	Mantenga este parámetro a la potencia de carga máxima. No se requiere configuración adicional.	[0, Potencia de carga máxima]

Parámetro	Descripción	Rango de valores
Potencia de descarga máxima (kW)	Mantenga este parámetro a la potencia de descarga máxima. No se requiere configuración adicional.	[0, Potencia de descarga máxima]
SOC de fim de carga (%)	Configure la capacidad de corte de carga.	90 %-100 %
SOC de fim de descarga (%)	Configure la capacidad de corte de descarga.	0 %-20 %

 **NOTA**

Si no se instala ningún módulo FV o si el sistema no ha detectado luz solar durante al menos 24 horas, el SOC de fin de descarga mínimo es del 15 %.

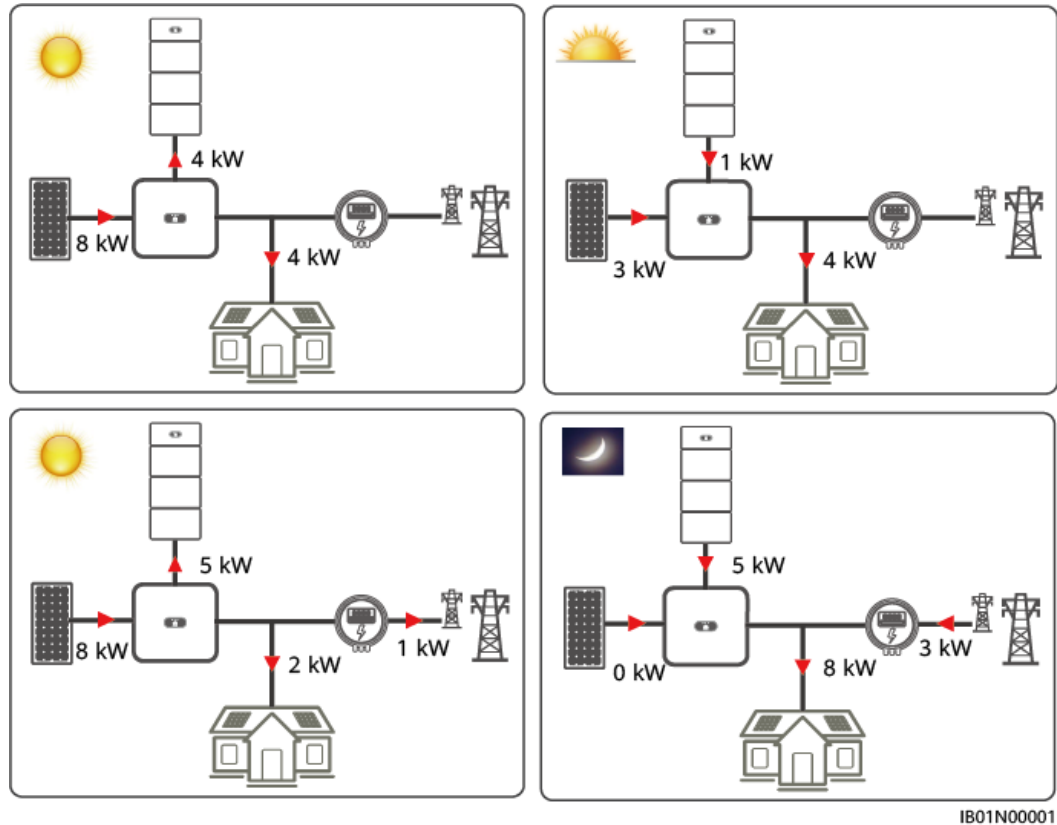
Ejemplo de autoconsumo

Ejemplos de autoconsumo:

- (1) Cuando la luz solar es suficiente, el módulo fotovoltaico genera 8 kW de potencia, las cargas consumen 4 kW de potencia y las baterías cargan 4 kW de potencia.
- (2) Cuando la luz solar se debilita, el módulo fotovoltaico genera 3 kW de potencia, las cargas consumen 4 kW de potencia y las baterías se descargan para suministrar 1 kW de potencia a las cargas.

Figura 4-6

Ejemplo de autoconsumo



TOU (Precio por tiempo de uso)

- Este modo se aplica en escenarios donde la diferencia de precio entre las horas punta y no punta es amplia.
- En este modo, **TOU (Precio por tiempo de uso)** está seleccionado. Puede configurar manualmente los segmentos de tiempo de carga y descarga. Por ejemplo, puede permitir que la red cargue las baterías por la noche, en periodos en los que el precio de la electricidad es bajo, y descargue las baterías durante los periodos en los que el precio de la electricidad es alto, lo que permite ahorrar gastos en electricidad. La función de suministro de potencia a la red eléctrica debe estar habilitada.
- Pueden configurarse, como máximo, 14 segmentos de tiempo. Para obtener detalles sobre cómo configurar los parámetros de carga y descarga, consulte [7.3 Puesta en servicio de la batería](#).
- En algunos países, la red no puede cargar baterías. Por tanto, este modo no se puede utilizar.
- Si se establecen tanto el tiempo de carga como el tiempo de descarga, la red carga las baterías durante el tiempo de carga y suministra energía a las cargas durante el tiempo de descarga. En otros segmentos de tiempo que no están configurados, las baterías no se descargan y los módulos fotovoltaicos y la red suministran energía a las cargas. (En modo conectado a la red y en modo isla, si la red está apagada, las baterías pueden descargarse en cualquier momento).

Figura 4-7 Modo de operativo de TOU (Precio por tiempo de uso)

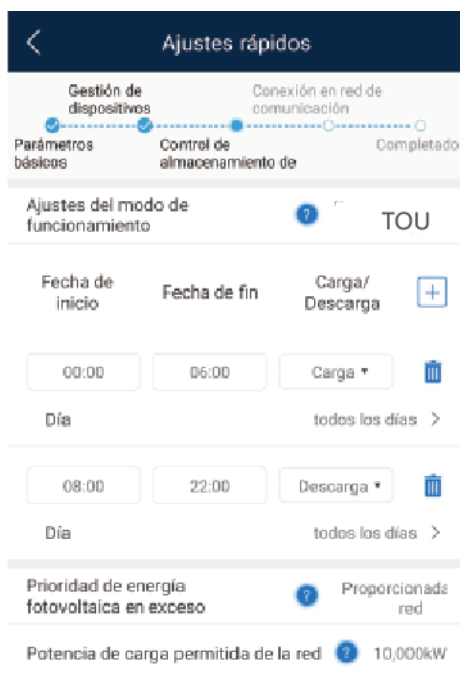


Tabla 4-4 Ajustes del modo de TOU (Precio por tiempo de uso)

Parámetro	Descripción	Rango de valores
Prioridad de energía fotovoltaica en exceso	<ul style="list-style-type: none"> ● Carga: Cuando la energía fotovoltaica generada es mayor que las cargas, el exceso de energía fotovoltaica se utiliza para cargar las baterías. Una vez que se alcanza la potencia de carga máxima o las baterías están completamente cargadas, el exceso de energía fotovoltaica se suministra a la red. ● Proporcionada a la red: Cuando la energía fotovoltaica generada es mayor que las cargas, el exceso de energía fotovoltaica suministra preferentemente a la red en lugar de utilizarse para la carga de la batería. Este ajuste se aplica en el escenario donde el FIT es más alto que el precio de la electricidad. Las baterías se utilizan solo como potencia de reserva. 	<ul style="list-style-type: none"> ● Carga ● Proporcionada a la red
Potencia de carga permitida de la red (kW)	Indica la potencia de carga máxima permitida por la red. El valor lo determina la empresa de energía eléctrica local. Si no hay ningún requisito, el valor es la potencia de carga máxima del ESS por defecto.	<ul style="list-style-type: none"> ● [0, Potencia de carga máxima permitida por la red]

Figura 4-8 Ajuste de parámetros de control de almacenamiento de energía

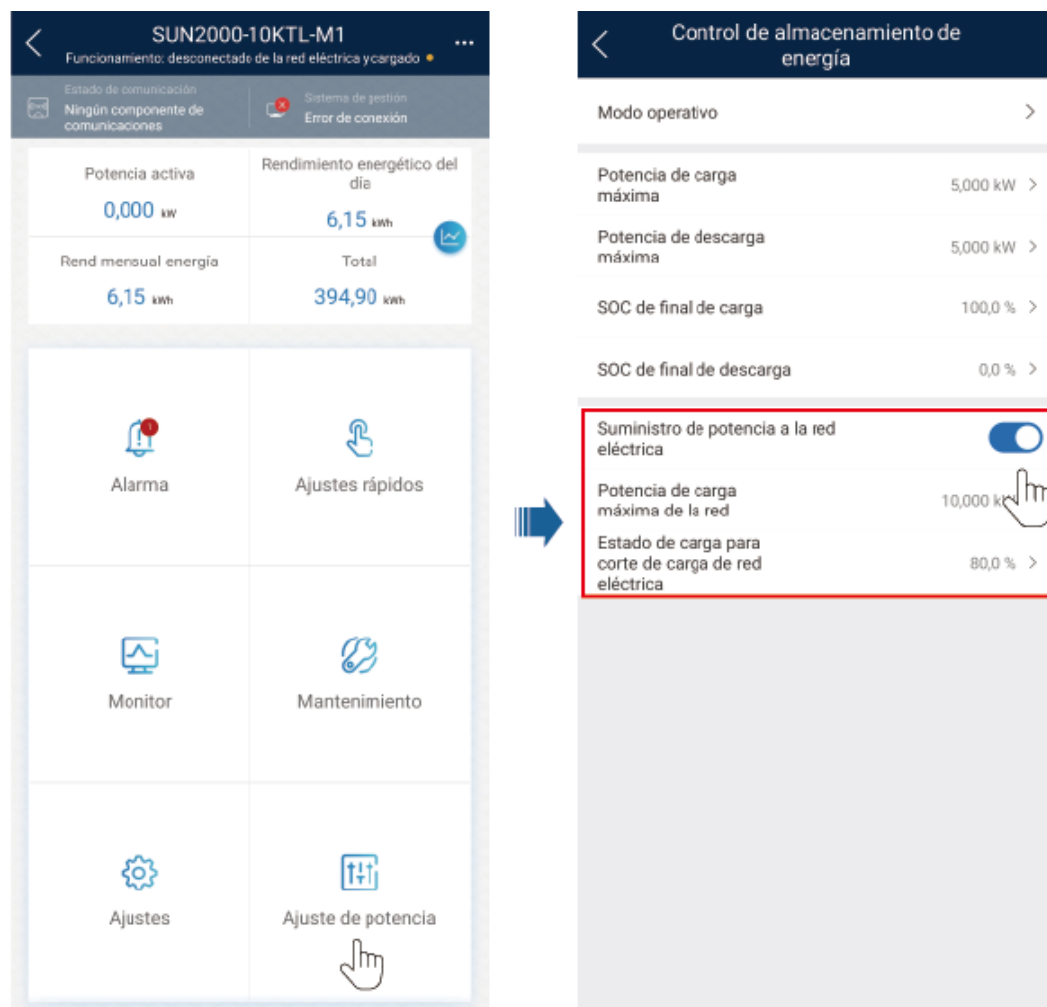


Tabla 4-5 Ajustes del parámetro de TOU (Precio por tiempo de uso)

Parámetro	Descripción	Rango de valores
Suministro de potencia a la red eléctrica	Si la función Suministro de potencia a la red eléctrica está deshabilitada de forma predeterminada, cumpla con los requisitos de carga de la red estipulados en las leyes y regulaciones locales cuando esta función esté habilitada.	<ul style="list-style-type: none"> ● Deshabilitar ● Habilitar
Estado de carga para corte de carga de red eléctrica	Configure el estado de carga (SOC) para corte de carga de red eléctrica.	[20%, 100 %]

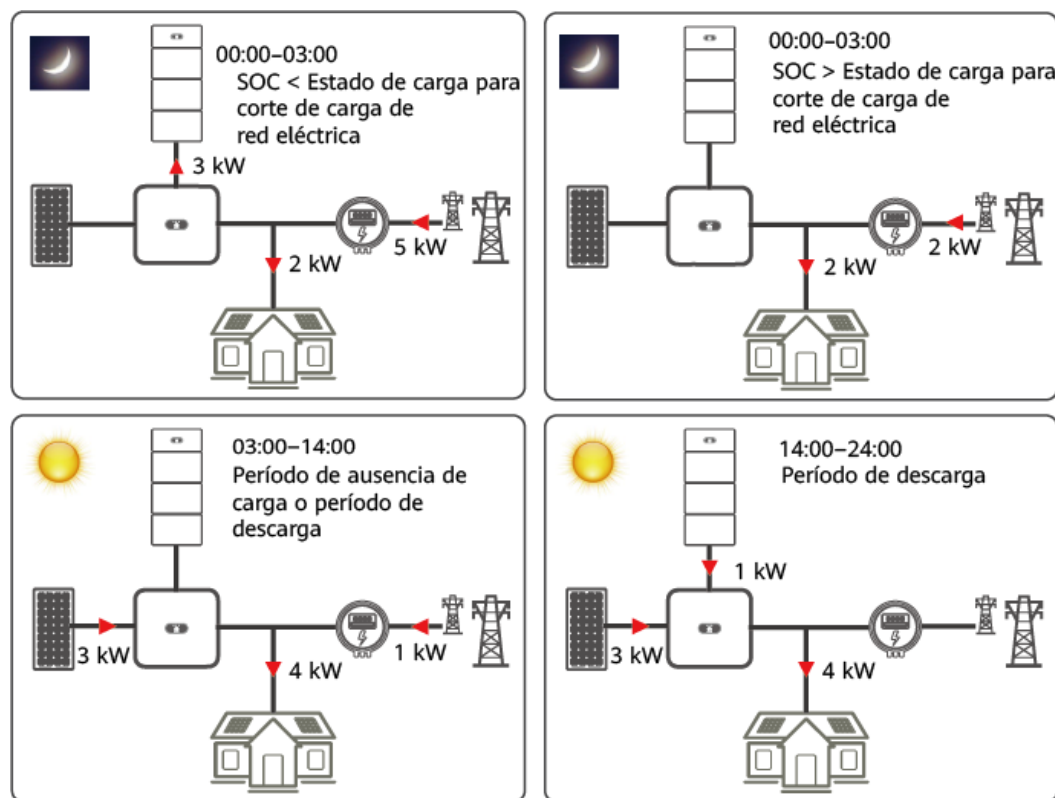
Ejemplo de precio de la electricidad por tiempo de uso

Ejemplo de precio de la electricidad por tiempo de uso:

Configure las horas punta de consumo de energía (14:00 a 24:00) como horas de descarga. Durante este tiempo, las baterías se descargan. Durante otros periodos, como 03:00-14:00, el excedente de energía fotovoltaica se puede utilizar para cargar las baterías y las baterías no se

descargan. Cuando el suministro de energía de la carga es insuficiente, la red suministra energía a las cargas. Por ejemplo, cuando la luz solar es insuficiente, el módulo fotovoltaico genera 3 kW de potencia, las cargas consumen 4 kW de potencia y la red suministra 1 kW de potencia a las cargas.

Figura 4-9 Ejemplo de precio de la electricidad por tiempo de uso



IB01N00003

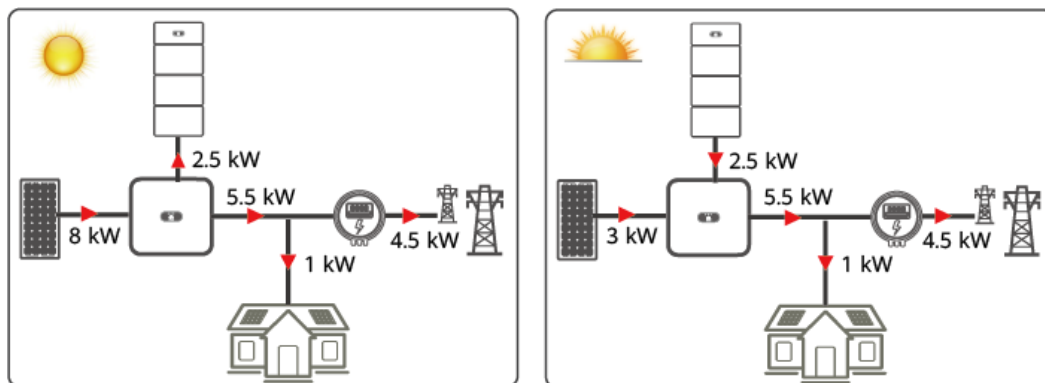
Totalmente proporcionada a la red

- Este modo se aplica al escenario conectado a la red eléctrica donde la energía fotovoltaica es totalmente proporcionada a la red.
- Este modo maximiza la energía fotovoltaica para la conexión a la red. Cuando la energía fotovoltaica generada durante el día es mayor que la capacidad de salida máxima del inversor, las baterías se cargan para almacenar energía. Cuando la energía fotovoltaica es menor que la capacidad de salida máxima del inversor, las baterías se descargan para maximizar la energía de salida del inversor a la red.
- En este modo, **Totalmente proporcionada a la red** está seleccionada. Para obtener información detallada, consulte [7.3 Puesta en servicio de la batería](#).

Ejemplo de totalmente proporcionada a la red

Por ejemplo, cuando los módulos fotovoltaicos generan 8 kW de potencia, el inversor SUN2000-5KTL se conecta a la red con la potencia máxima de salida de 5,5 kW y las baterías cargan 2,5 kW de potencia. Cuando la luz solar se debilita, los módulos fotovoltaicos generan 3 kW de potencia, las baterías cargan 2,5 kW de potencia y el inversor se conecta a la red con una potencia de salida máxima de 5,5 kW.

Figura 4-10 Ejemplo de totalmente proporcionada a la red



IB01N00004

4.2 ESS conectado a la red eléctrica y en isla

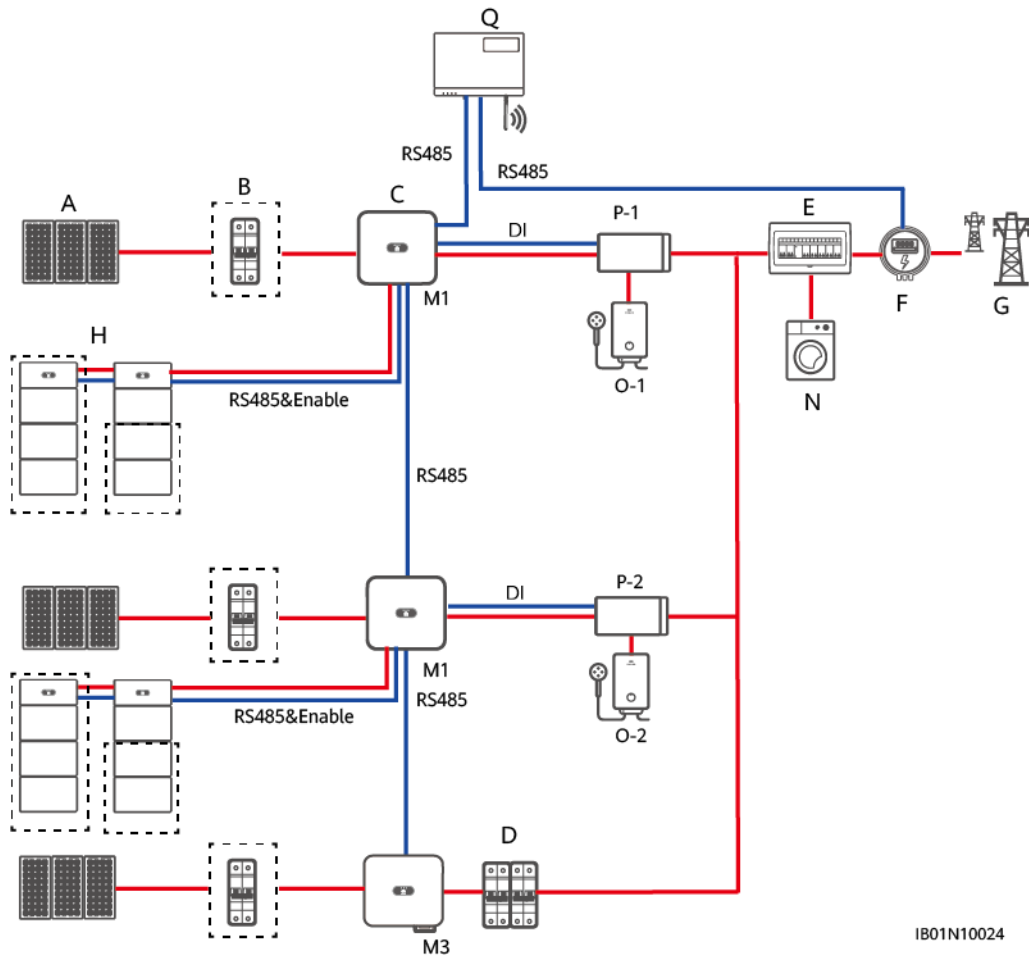
El ESS conectado a la red eléctrica y en isla se utiliza principalmente para suministrar energía a las cargas cuando la red es inestable y hay cargas primarias. El ESS conectado a la red eléctrica y en isla conmuta el inversor al estado conectado a la red o en isla a través de la caja de reserva. Cuando la red falla, el inversor cambia al estado en isla y suministra energía a las cargas primarias en modo de reserva. Cuando la red se recupera, el inversor vuelve automáticamente al estado conectado a la red eléctrica.

4.2.1 Conexión en red del ESS conectado a la red eléctrica y en isla

Conexión en red 1: Un solo inversor

Un ESS conectado a la red eléctrica y en modo isla está compuesto por cadenas FV, baterías LUNA2000, un inversor, un interruptor de CA, una carga, un Backup Box, una PDU, un sensor de potencia inteligente y una red eléctrica. El estado de conexión a la red eléctrica del inversor se cambia mediante el Backup Box.

Figura 4-12 Conexión en red de dos SUN2000-(3KTL-10KTL)-M1 y un inversor SUN2000-(20KTL, 29.9KTL, 30KTL, 36KTL, 40KTL)-M3 (los cuadros de rayas pequeñas señalan los componentes opcionales)



IB01N10024

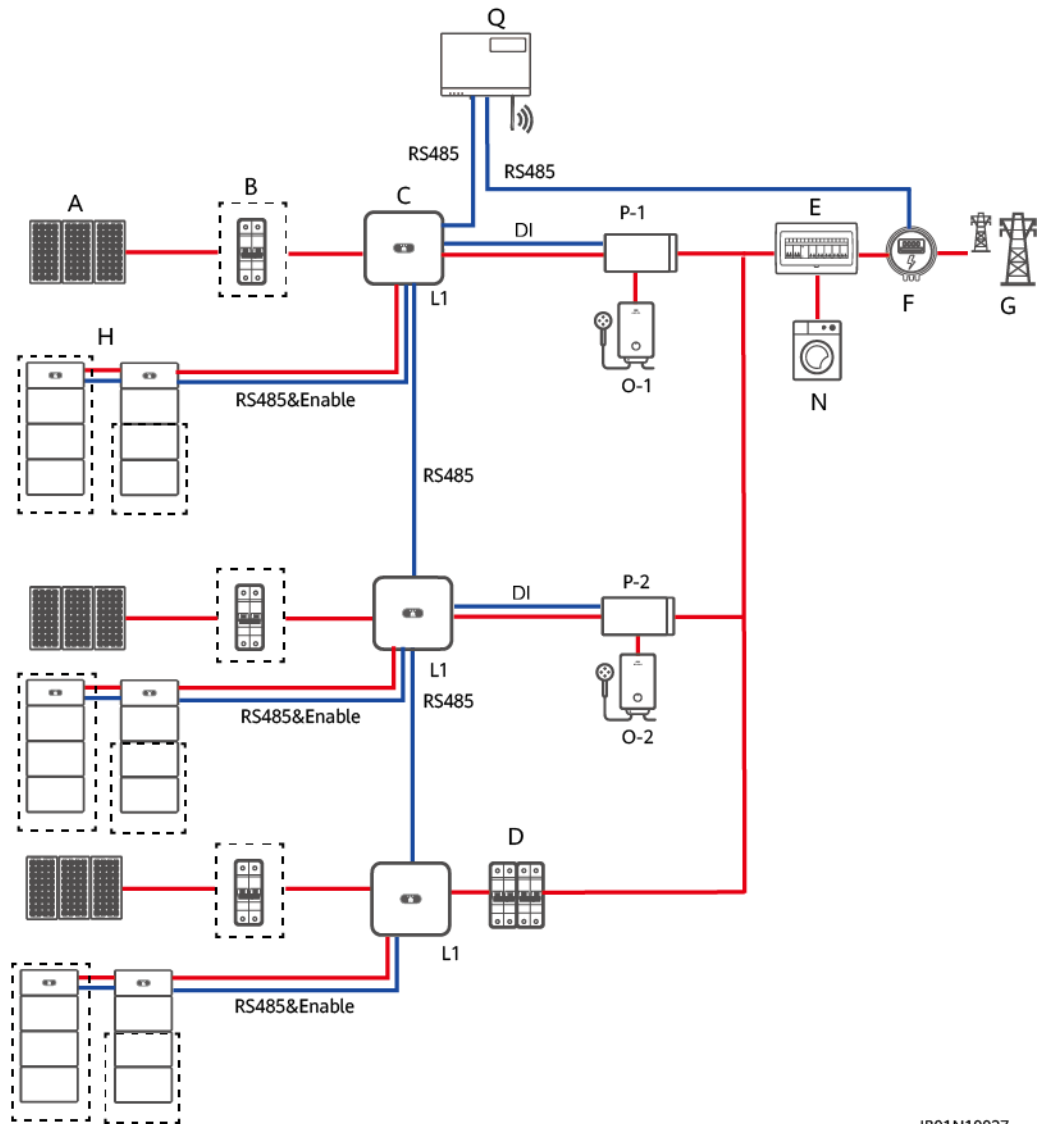
Tabla 4-6 Relación de asignación

Modo de conexión en cascada	SUN2000	SUN2000	SUN2000
SmartLogger	SUN2000-(3KTL-10KTL)-M1 (con baterías)	SUN2000-(20KTL, 29.9KTL, 30KTL, 36KTL, 40KTL)-M3	SUN2000-(20KTL, 29.9KTL, 30KTL, 36KTL, 40KTL)-M3
SmartLogger	SUN2000-(3KTL-10KTL)-M1 (con baterías)	SUN2000-(8KTL-20KTL)-M2	SUN2000-(8KTL-20KTL)-M2
SmartLogger	SUN2000-(3KTL-10KTL)-M1 (con baterías)	SUN2000-(8KTL-20KTL)-M2	SUN2000-(20KTL, 29.9KTL, 30KTL, 36KTL, 40KTL)-M3

Modo de conexión en cascada	SUN2000	SUN2000	SUN2000
SmartLogger	SUN2000-(3KTL-10KTL)-M1 (con baterías)	SUN2000-(3KTL-10KTL)-M1 (con baterías)	SUN2000-(20KTL, 29.9KTL, 30KTL, 36KTL, 40KTL)-M3
SmartLogger	SUN2000-(3KTL-10KTL)-M1 (con baterías)	SUN2000-(3KTL-10KTL)-M1 (con baterías)	SUN2000-(8KTL-20KTL)-M2
SmartLogger	SUN2000-(3KTL-10KTL)-M1 (con baterías)	SUN2000-(3KTL-10KTL)-M1 (con baterías)	SUN2000-(3KTL-10KTL)-M1 (con baterías)

El ESS conectado a la red eléctrica y en modo isla admite un máximo de tres inversores SUN2000-(2KTL-6KTL)-L1 (con baterías) conectados en cascada. En esta situación, los inversores pueden conectarse a la red eléctrica solo en la misma fase y se pueden controlar solo mediante un contador de potencia monofásico. No se admite la conexión a la red eléctrica en diferentes fases ni el uso de un contador de potencia trifásico.

Figura 4-13 Diagrama de conexión en red de los inversores SUN2000-(2KTL-6KTL)-L1 conectados en cascada (los cuadros de rayas pequeñas señalan los componentes opcionales)



IB01N10027

Tabla 4-7 Relación de asignación

Modo de conexión en cascada	SUN2000	SUN2000	SUN2000
SmartLogger	SUN2000-(2KTL-6KTL)-L1 (con baterías)	SUN2000-(2KTL-6KTL)-L1 (con baterías)	SUN2000-(2KTL-6KTL)-L1 (con baterías)

NOTA

Los parámetros de cada batería deben configurarse por separado. Cuando la función de carga de la red eléctrica está habilitada, la energía excedente generada por un inversor puede usarse para cargar el otro inversor.

 **ADVERTENCIA**

En el estado en modo isla, las fases de salida de los inversores conectados en cascada son diferentes. Las salidas de las cargas de los Backup Box conectados a cada inversor no se pueden conectar en paralelo. Como se muestra en la siguiente figura, la salida de P-1 se conecta a la carga O-1 primaria, mientras que la salida de P-2 se conecta a la carga O-2. Las salidas de las cargas P-1 y P-2 no se pueden conectar en paralelo.

Conexión en red del Smart Dongle

- Se puede conectar en cascada un máximo de tres inversores en el ESS conectado a la red eléctrica y en modo isla. Las baterías, el contador de potencia, el Smart Dongle y el Backup Box se deben conectar al mismo inversor.
- Los inversores que admiten baterías no se pueden conectar en cascada con los que no lo hacen. Por ejemplo, el SUN2000-(3KTL-10KTL)-M1 (con baterías) y el SUN2000-(8KTL-20KTL)-M2 (sin baterías) no se pueden conectar en cascada a través del Smart Dongle.

Figura 4-14 Conexión en red del Smart Dongle en un ESS conectado a la red eléctrica y en modo isla (los cuadros de rayas pequeñas señalan los componentes opcionales)

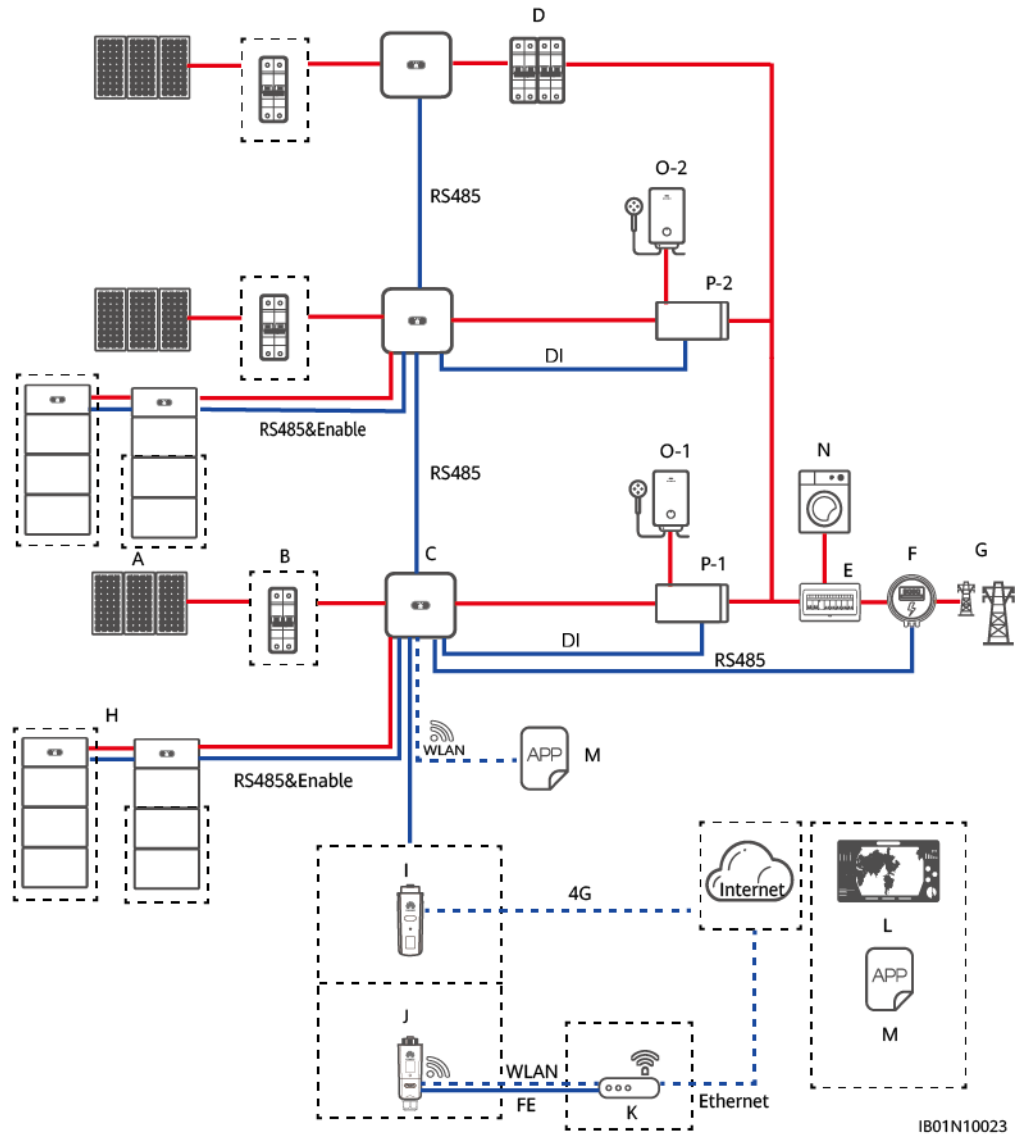


Tabla 4-8 Relación de asignación

Modo de conexión en cascada	SUN2000	SUN2000	SUN2000
SDongle	SUN2000-(2KTL-6KTL)-L1	SUN2000-(2KTL-6KTL)-L1	SUN2000-(2KTL-6KTL)-L1
SDongle	SUN2000-(3KTL-10KTL)-M1	SUN2000-(3KTL-10KTL)-M1	SUN2000-(3KTL-10KTL)-M1

NOTA

Los parámetros de cada batería deben configurarse por separado. Cuando la función de carga de la red eléctrica está habilitada, la energía excedente generada por un inversor puede usarse para cargar el otro inversor.

ADVERTENCIA

En el estado en modo isla, las fases de salida de los inversores conectados en cascada son diferentes. Las salidas de las cargas de los Backup Box conectados a cada inversor no se pueden conectar en paralelo. Como se muestra en la siguiente figura, la salida de P-1 se conecta a la carga O-1 primaria, mientras que la salida de P-2 se conecta a la carga O-2. Las salidas de las cargas P-1 y P-2 no se pueden conectar en paralelo.

(A) Cadena FV	(B) Interruptor de CC	(C) SUN2000
(D) Interruptor de CA	(E) ACDCU	(F) Sensor de potencia inteligente
(G) Red eléctrica	(H) LUNA2000	(I) Smart Dongle 4G
(J) Smart Dongle WLAN-FE	(K) Router	(L) Sistema de gestión FusionSolar
(M) Aplicación FusionSolar	(N) Carga	(O) Carga importante
(P) Reserva	(Q) SmartLogger	

NOTA

— indica un cable de alimentación, — indica un cable de señal y - - - - - indica la comunicación inalámbrica.

4.2.2 Ajustes del modo ESS conectado a la red eléctrica y en modo isla

El ESS conectado a la red eléctrica y en isla conmuta el inversor al estado de conexión a la red a través de la caja de reserva. Cuando falla la red, el ESS suministra energía a las cargas primarias en modo de reserva. Cuando la red se recupera, el ESS vuelve automáticamente al modo conectado a la red eléctrica.

- Este modo se puede utilizar junto con el modo de autoconsumo o el modo TOU (Precio por tiempo de uso).
 - Cuando la red es normal, se utiliza el modo de autoconsumo o el modo TOU (Precio por tiempo de uso).
 - Después de que falle la red, el ESS cambia al modo de reserva de energía. El tiempo de batería de respaldo depende del SOC de la batería cuando falla la red. (El SOC de la batería para la potencia de reserva se puede configurar según los requisitos solicitados por el cliente).

Habilitación del modo isla

En la pantalla principal, elija **Ajustes** > **Parámetros de funciones** y habilite el **Modo isla**.

Figura 4-15 Ajustes de potencia de reserva

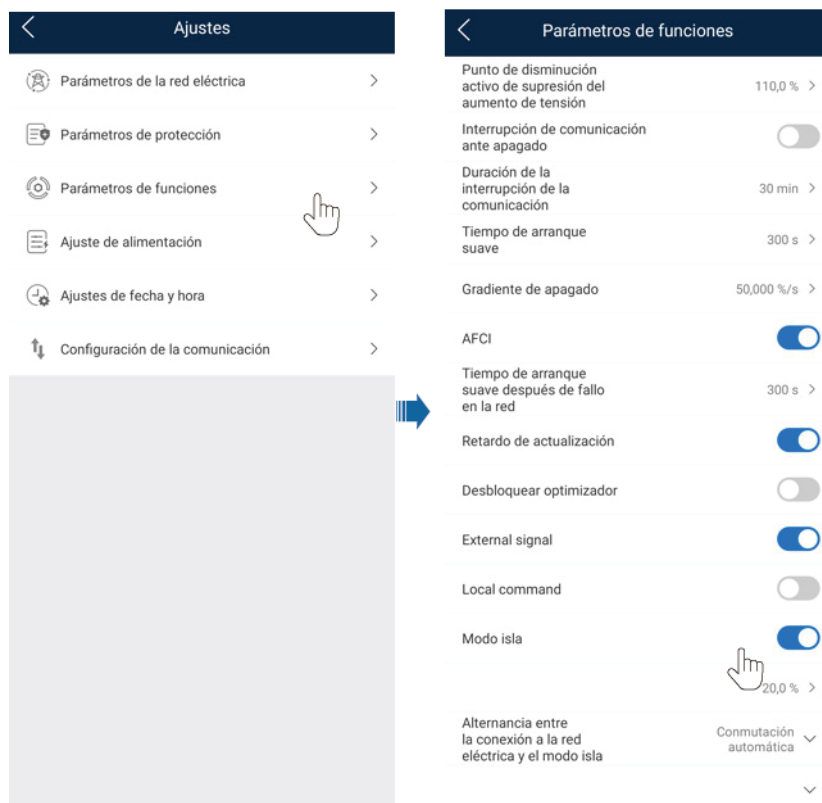


Tabla 4-9 Ajustes de parámetros conectados a la red eléctrica y en isla

Parámetro	Descripción	Rango de valores
Modo isla	Si este parámetro se establece en Habilitar , el ESS cambia al modo isla cuando falla la red.	<ul style="list-style-type: none"> ● Habilitar ● Deshabilitar
SOC de potencia de reserva	Establece el SOC de potencia de reserva. En el modo conectado a la red eléctrica, la batería no se descarga cuando lo hace al SOC de potencia de reserva. Cuando falla la red, las cargas se alimentan en modo de reserva.	[0%, 100 %]
Alternancia entre la conexión a la red eléctrica y modo isla	Si este parámetro se establece en Conmutación automática , el sistema cambia al modo isla cuando falla la red y vuelve al modo conectado a la red eléctrica cuando la red se recupera.	<ul style="list-style-type: none"> ● Conmutación automática ● Conmutación manual

Ajustes del modo operativo

El modo ESS conectado a la red eléctrica y el modo isla se pueden utilizar junto con el modo de autoconsumo o el modo TOU (Precio por tiempo de uso). Habilite el **Modo isla** durante el

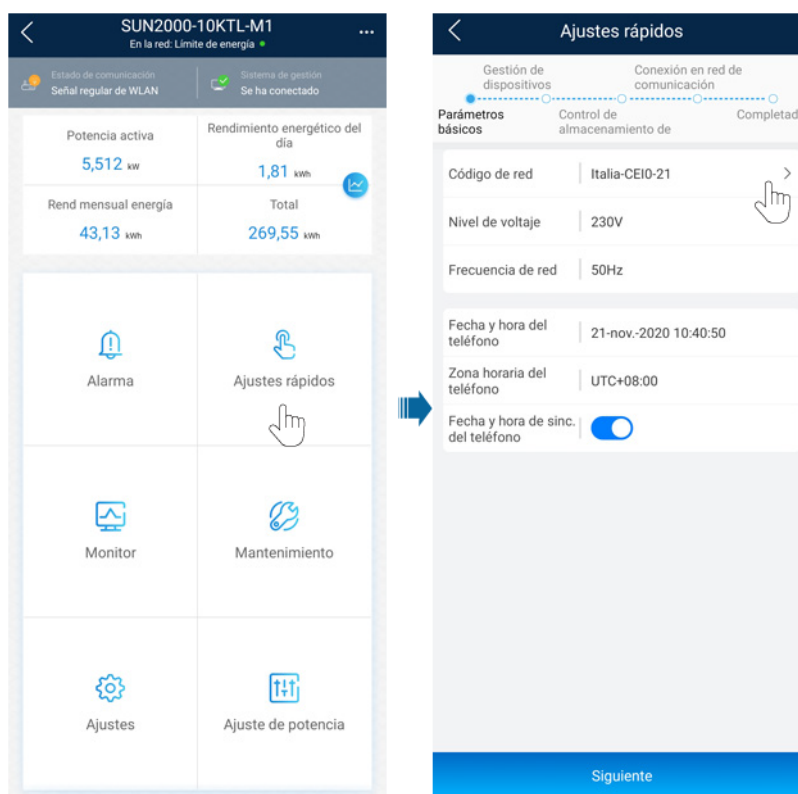
 **NOTA**

— indica un cable de alimentación, — indica un cable de señal y - - - - - indica comunicación inalámbrica.

4.3.2 Ajustes del modo ESS totalmente en modo isla

El inversor funciona en modo isla. Cuando la luz solar es suficiente, el ESS suministra energía a las cargas y almacena el excedente de energía fotovoltaica en las baterías. Cuando la luz solar es insuficiente o no hay luz solar, las baterías se descargan para suministrar energía a las cargas. De manera predeterminada, la capacidad de corte de carga de las baterías Huawei LUNA2000 es del 100 % y la capacidad de corte de descarga es del 5 %. Para obtener detalles sobre cómo cambiar la capacidad de corte de carga o descarga, consulte [7.3 Puesta en servicio de la batería](#). En el modo isla, debe configurar el código suministro de red eléctrica en isla en la pantalla de **Ajustes rápidos**.

Figura 4-17 Ajustes del código de suministro de red eléctrica en isla



 **NOTA**

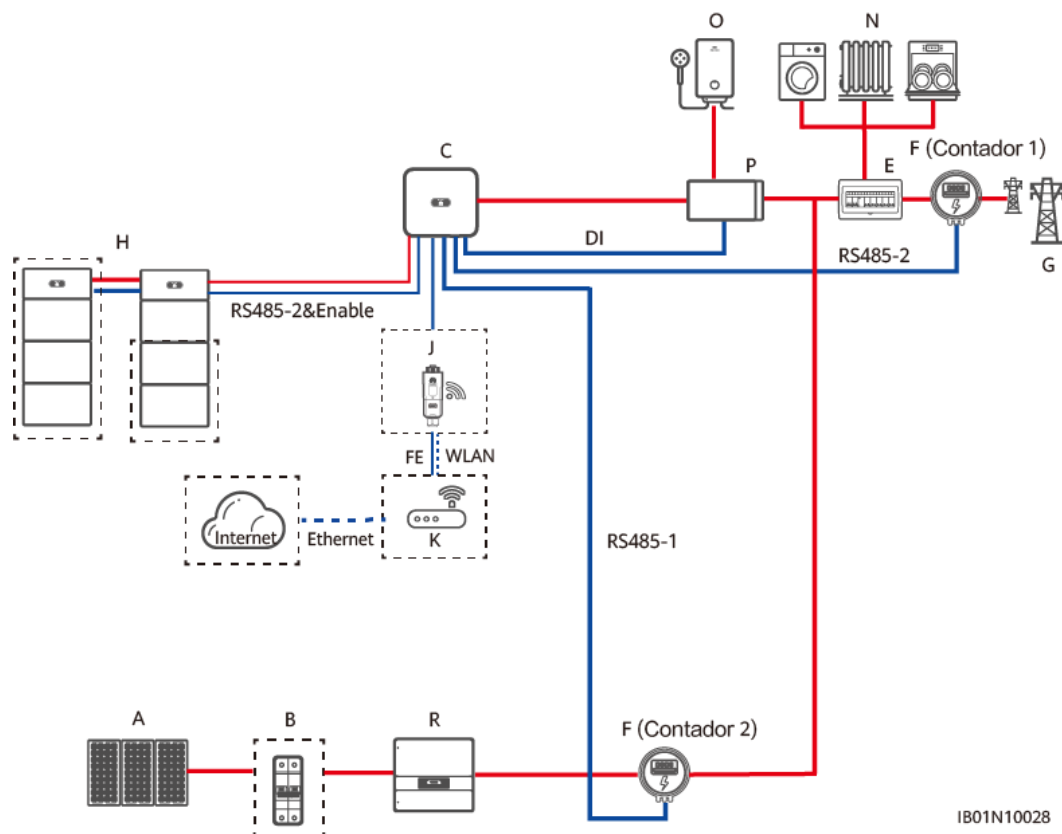
Si la red no está disponible, debe configurar el código de suministro de red eléctrica en isla. En modo en isla, la batería debe estar configurada.

La batería no se descarga cuando se descarga al SOC. Cuando la luz solar está disponible al día siguiente, la batería comienza a suministrar energía a las cargas después de cargarse a una determinada cantidad de electricidad.

4.4 Conexión en red con inversores de terceros

- Solo se puede conectar un inversor SUN2000-(2KTL-6KTL)-L1 o un inversor SUN2000-(3KTL-10KTL)-M1 a un inversor de terceros.
 - SUN2000-(2KTL-6KTL)-L1 (V200R001C00SPC117 o una versión posterior)
 - SUN2000-(3KTL-10KTL)-M1 (V100R001C00SPC140 o una versión posterior)
- Una vez actualizado el Smart Dongle a la versión SDongle V100R001C00SPC126, se podrá conectar el contador 2.
- Se requiere un Smart Dongle WLAN-FE para el SUN2000-(2KTL-6KTL)-L1 o el SUN2000-(3KTL-10KTL)-M1.
- Se requieren contadores de potencia para que el SUN2000-(2KTL-6KTL)-L1 o el SUN2000-(3KTL-10KTL)-M1 controlen la carga y la descarga de la batería. El sistema no restringe la salida de los inversores de terceros.
- El contador 2 mide la salida de CA de un inversor de terceros y no está implicado en el control de potencia en el punto de conexión a la red eléctrica. Cuando se conecte un inversor de terceros al contador 2 y se haya realizado el despliegue rápido, añada el contador 2 a través del Smart Dongle según las indicaciones de **Añadidura de un contador de potencia a través del Smart Dongle** en la sección 6.3.1.
- Cuando está habilitada la carga desde la red eléctrica en un inversor de terceros, se puede suministrar energía a las cargas y cargar las baterías a través del inversor de Huawei. En este caso, las baterías pueden funcionar en los modos de autoconsumo máximo y TOU.
- Si se reemplaza un Smart Dongle, añada el contador 2 a través del Smart Dongle después del despliegue rápido.
- Si el contador 2 se desconecta, la potencia de salida FV y la potencia de carga que se muestran en el sistema de gestión de red y en la aplicación serán anormales.
- El diagrama de flujo de energía del sistema de gestión de red muestra el flujo de energía total del sistema, pero no muestra el flujo de energía de un solo inversor.
- El diagrama de flujo de energía del sistema de gestión de red no admite la visualización de inversores de terceros ni de los contadores de potencia correspondientes.

Figura 4-18 Conexión en red con inversores de terceros



IB01N10028

NOTA

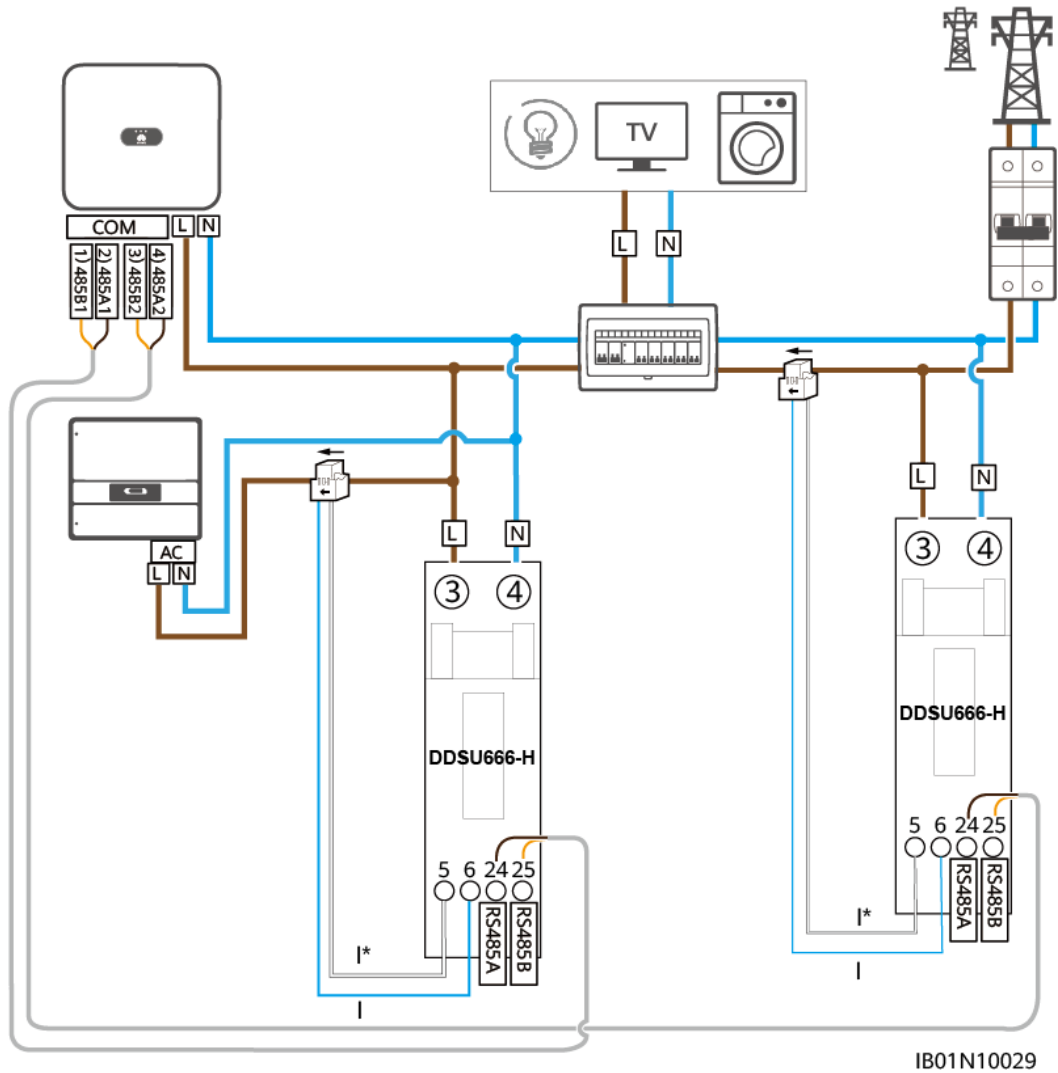
- Los RS485A y RS485B del contador 1 se conectan a los RS485A2 y RS485B2 del puerto COM del inversor, respectivamente. Los RS485A y RS485B del contador 2 se conectan a los RS485A1 y RS485B1 del puerto COM del inversor, respectivamente.
- El cable de comunicaciones del contador (utilizado para medir la salida del inversor de terceros) se conecta al puerto RS485-1 del inversor de Huawei. El puerto RS485-2 se utiliza solo para conectar el LUNA2000 y el contador 1 (utilizado para el control de la batería).
- Cuando se conecta el contador 2, se puede conectar solo un inversor de Huawei al inversor de terceros. En este caso, no se pueden conectar múltiples inversores de Huawei en cascada a través del puerto RS485-1.

- | | | |
|----------------------------|-----------------------|------------------------------------|
| (A) Cadena FV | (B) Interruptor de CC | (C) SUN2000 |
| (D) Interruptor de CA | (E) AC/DC | (F) Sensor de potencia inteligente |
| (G) Red eléctrica | (H) LUNA2000 | (I) Smart Dongle 4G |
| (J) Smart Dongle WLAN-FE | (K) Router | (L) Sistema de gestión FusionSolar |
| (M) Aplicación FusionSolar | (N) Carga | (Q) SmartLogger |
| (R) Inversor de terceros | | |

NOTA

— indica un cable de alimentación, — indica un cable de señal y - - - indica la comunicación inalámbrica.

Figura 4-19 Conexiones de cables del contador de potencia para el SUN2000-(2KTL-6KTL)-L1



IB01N10029

Tabla 4-10 Conexiones de cables del contador de potencia para el SUN2000-(2KTL-6KTL)-L1

Inversor	Contador	Definición
SUN2000-(2KTL-6KTL)-L1	Contador 1 (DDSU666-H)	N/A

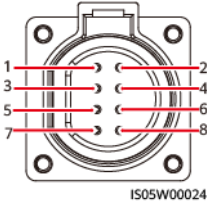
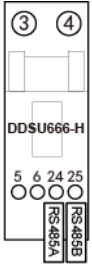
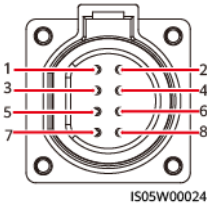
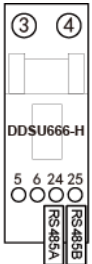
Inversor	Contador	Definición
		N/A
PIN3	25	RS485B2, señal diferencial RS485 de signo negativo
PIN4	24	RS485A2, señal diferencial RS485 de signo positivo
SUN2000-(2KTL-6KTL)-L1	Contador 2 (DDSU666-H)	N/A
		N/A
PIN1	25	RS485B1, señal diferencial RS485 de signo negativo
PIN2	24	RS485A1, señal diferencial RS485 de signo positivo

Figura 4-20 Conexiones de cables del contador de potencia para el SUN2000-(3KTL-10KTL)-M1

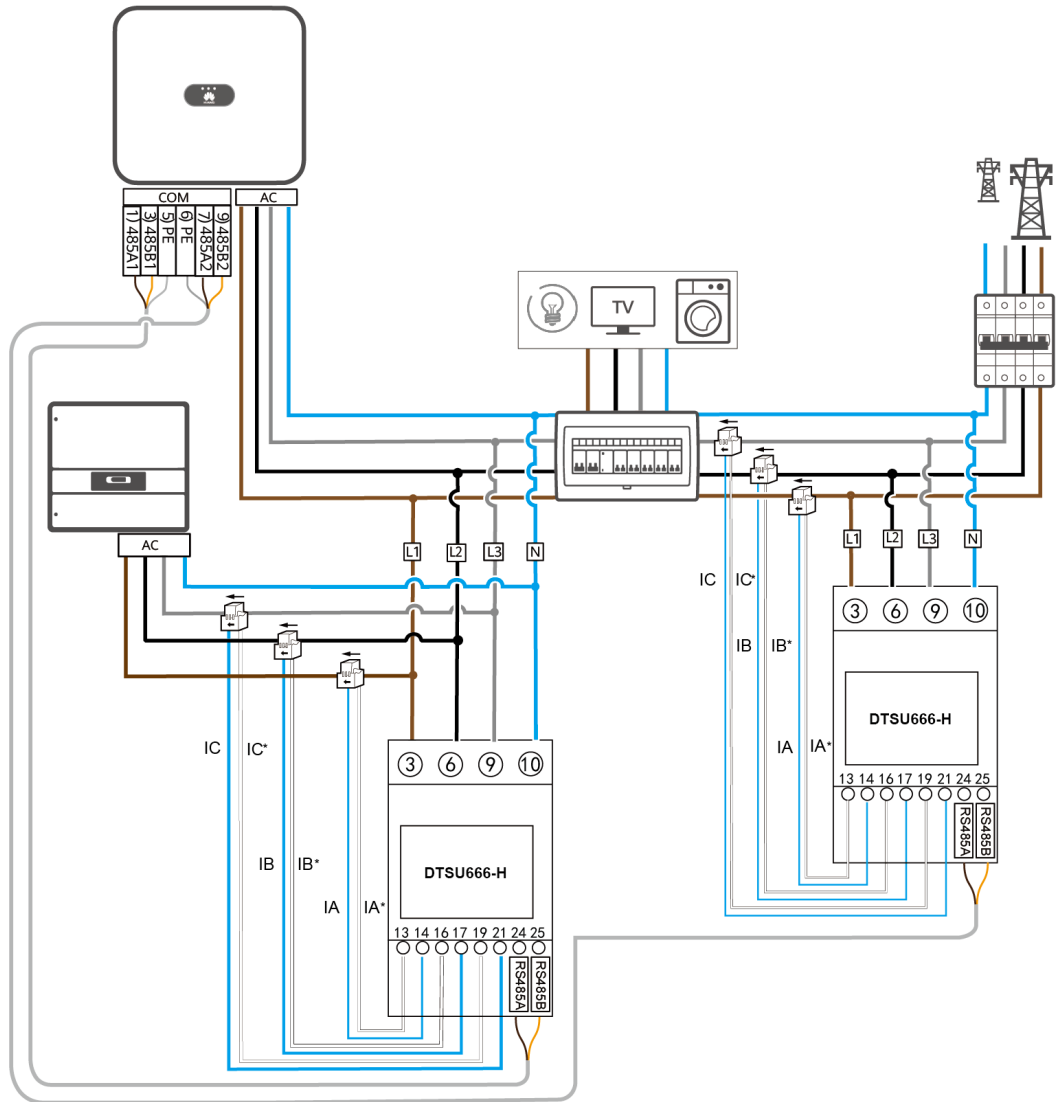
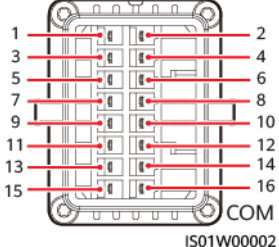
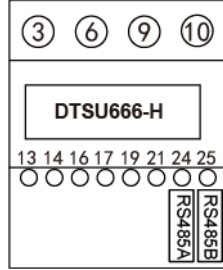


Tabla 4-11 Conexiones de cables del contador de potencia para el SUN2000-(3KTL-10KTL)-M1

Inversor	Contador	Definición
SUN2000-(3KTL-10KTL)-M1	Contador 1 (DTSU666-H)	N/A
		N/A

Inversor	Contador	Definición
PIN7	24	RS485A2, señal diferencial RS485 de signo positivo
PIN9	25	RS485B2, señal diferencial RS485 de signo negativo
SUN2000-(3KTL-10KTL)-M1	Contador 2 (DTSU666-H)	N/A
		N/A
PIN 1 o PIN 2	24	RS485A1-1 o RS485A1-2, señal diferencial RS485 de signo positivo
PIN 3 o PIN 4	25	RS485B1-1 o RS485B1-2, señal diferencial RS485 de signo negativo

5 Acerca de este documento

PELIGRO

Tenga en cuenta las polaridades durante la instalación de las baterías. No conecte los polos positivo y negativo de una batería o de un conjunto de baterías. De lo contrario, podría ocurrir un cortocircuito en la batería.

ADVERTENCIA

- Ajuste los tornillos de las barras de cobre o los cables según el par de torsión especificado en este documento. Revise periódicamente si los tornillos están ajustados, si hay óxido, corrosión u otros objetos extraños, y quítelos, de haberlos. Si las conexiones de los tornillos están flojas, se ocasionarán caídas de tensión excesivas y las baterías podrían incendiarse si la corriente es alta.
 - Durante la instalación de las baterías, no ponga herramientas de instalación, componentes metálicos ni elementos misceláneos sobre ellas. Una vez finalizada la instalación, quite los objetos puestos sobre las baterías y los que se encuentren en el área circundante.
-

ADVERTENCIA

Después de desembalar las baterías, póngalas en el sentido requerido. No ponga las baterías boca abajo, en posición vertical, de lado, inclinadas ni apiladas. Asegúrese de que las baterías no se caigan ni se dañen. De lo contrario, tendrán que desecharse.

 **ATENCIÓN**

- Empuje o mueva los grupos de baterías lentamente para evitar daños y golpes.
 - Para evitar que los grupos de baterías se caigan, ponga en marcha el elevador o la carretilla elevadora solo después de haber confirmado que los grupos de baterías estén bien atados.
 - Cuando mueva las baterías, no quite los componentes de protección, como las tapas protectoras o los tapones resistentes al agua, de los bornes de las baterías.
 - Tenga cuidado al mover las baterías para evitar golpes y garantizar la seguridad personal.
 - Instale y fije las baterías horizontalmente de abajo arriba y de izquierda a derecha para evitar que se caigan por un desequilibrio.
 - Al conectar las baterías, asegúrese de que la arandela de resorte del tornillo esté nivelada, de que la parte sobresaliente del borne del cable esté orientada hacia afuera, y de que el cable esté intacto.
-

 **ATENCIÓN**

- Instale y fije las baterías horizontalmente de abajo arriba y de izquierda a derecha para evitar que se caigan por un desequilibrio.
 - Asegúrese de que el disyuntor de alimentación esté apagado (posición OFF) antes de instalar las baterías.
 - Mantenga el circuito cerrado de las baterías desconectado durante las tareas de instalación y mantenimiento.
-

AVISO

- No utilice una batería dañada (por ejemplo, dañada debido a una caída, un golpe, con protuberancias o con abolladuras en el chasis), ya que esto puede provocar fugas de electrolito o liberación de gases inflamables. En caso de fuga de electrolitos o deformación estructural, póngase en contacto inmediatamente con el instalador o el personal profesional de O&M para retirar o sustituir la batería. No almacene una batería dañada cerca de otros dispositivos o materiales inflamables y manténgala alejada de las personas que no sean profesionales.
 - Antes de instalar grupos de baterías, compruebe si tienen alguna anomalía. Se considera que el estado de un grupo de baterías es anormal ante cualquiera de los siguientes síntomas:
 - La carcasa del grupo de baterías está obviamente deformada o dañada.
 - El voltaje entre los electrodos positivo y negativo del grupo de baterías está muy por debajo del rango especificado.
-

5.1 Comprobación antes de la instalación

Comprobación del embalaje externo

Antes de desembalar la batería, compruebe si el embalaje exterior presenta daños, como agujeros y grietas, y compruebe el modelo de la batería. Si se encuentra algún daño o si el

modelo de la batería no es el solicitado, no desembale el equipo y póngase en contacto con el proveedor lo antes posible.

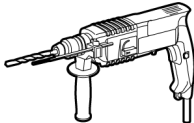
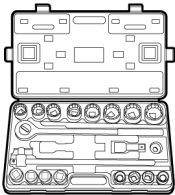
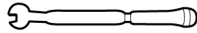
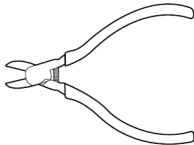
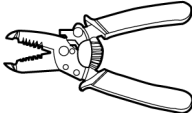
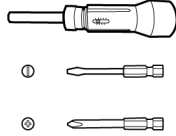

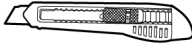

Comprobación de entregables

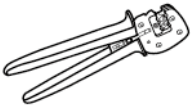
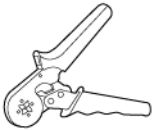





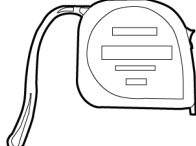

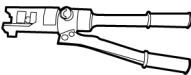
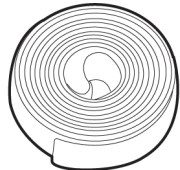
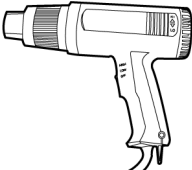



Después de desembalar la batería, compruebe que los entregables estén intactos y completos, y que no tengan ningún daño aparente. Si falta algún elemento o estos están dañados, póngase en contacto con su distribuidor.



NOTA

Para obtener información detallada acerca de la cantidad de entregables suministrados con la batería, consulte la *Lista de embalaje* incluida en la caja.

5.2 Preparación de herramientas e instrumentos

Tipo	Herramientas e instrumentos		
Instalación	 Taladro de percusión (con una broca de 8 mm)	 Llave de carraca	 Llave dinamométrica
	 Alicates de corte diagonal	 Pelacables	 Destornillador dinamométrico
	 Mazo de goma	 Cúter	 Cortador de cable

Tipo	Herramientas e instrumentos		
	 <p>Crimpadora (modelo: PV-CZM-22100/19100)</p>	 <p>Crimpadora de borne de extremo de conductor</p>	 <p>Kit de herramientas de desmontaje y montaje (modelo: PV-MS-HZ llave de boca)</p>
	 <p>Abrazadera para cable</p>	 <p>Aspiradora</p>	 <p>Multímetro (intervalo de medida de tensión de CC ≥ 600 V CC)</p>
	 <p>Rotulador</p>	 <p>Cinta métrica de acero</p>	 <p>Nivel</p>
	 <p>Alicates hidráulicos</p>	 <p>Tubo termocontraíble</p>	 <p>Pistola de aire caliente</p>
<p>Equipo de protección individual (EPI)</p>	 <p>Guantes aislados</p>	 <p>Guantes protectores</p>	 <p>Mascarilla contra el polvo</p>

Tipo	Herramientas e instrumentos		
	 Botas de seguridad	 Gafas de protección	-

5.3 Determinación de la posición de instalación

Requisito del ángulo de instalación

La batería se puede instalar sobre el suelo y sobre la pared. El requisito del ángulo de instalación es el siguiente:

- No instale la batería con inclinación hacia adelante, con inclinación hacia atrás, con inclinación lateral, de manera horizontal ni de cabeza.

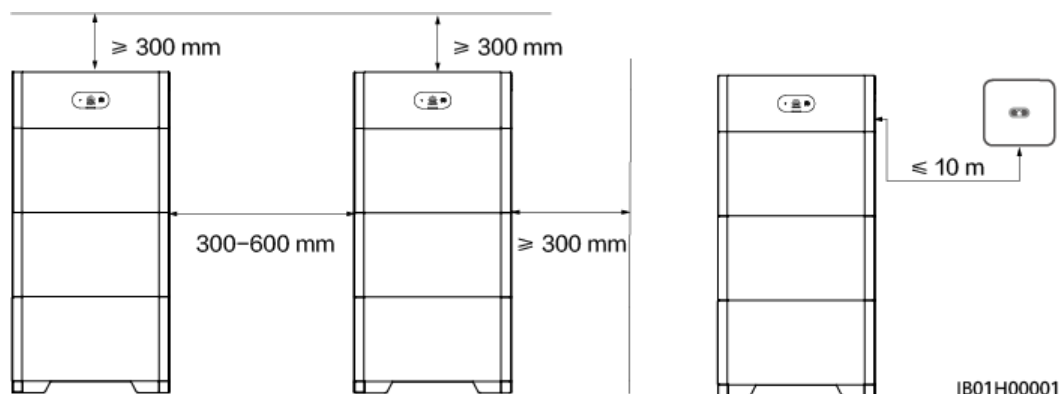
Requisitos de la posición de instalación

Instale la batería sobre una estructura sólida de ladrillos y hormigón o sobre una pared o suelo de hormigón. Si se utilizan otros tipos de paredes y suelos, deben estar hechos de materiales retardadores del fuego y deben cumplir los requisitos de capacidad de carga de los equipos.

Requisitos del espacio de instalación

- Durante la instalación, asegúrese de que no haya otros dispositivos (excepto dispositivos Huawei y toldos relacionados) ni materiales inflamables o explosivos alrededor de las baterías. Reserve el espacio adecuado para la disipación del calor y el aislamiento de seguridad.
- Cuando la batería está instalada sobre una pared, no coloque ningún objeto debajo de ella.

Figura 5-1 Espacio de instalación



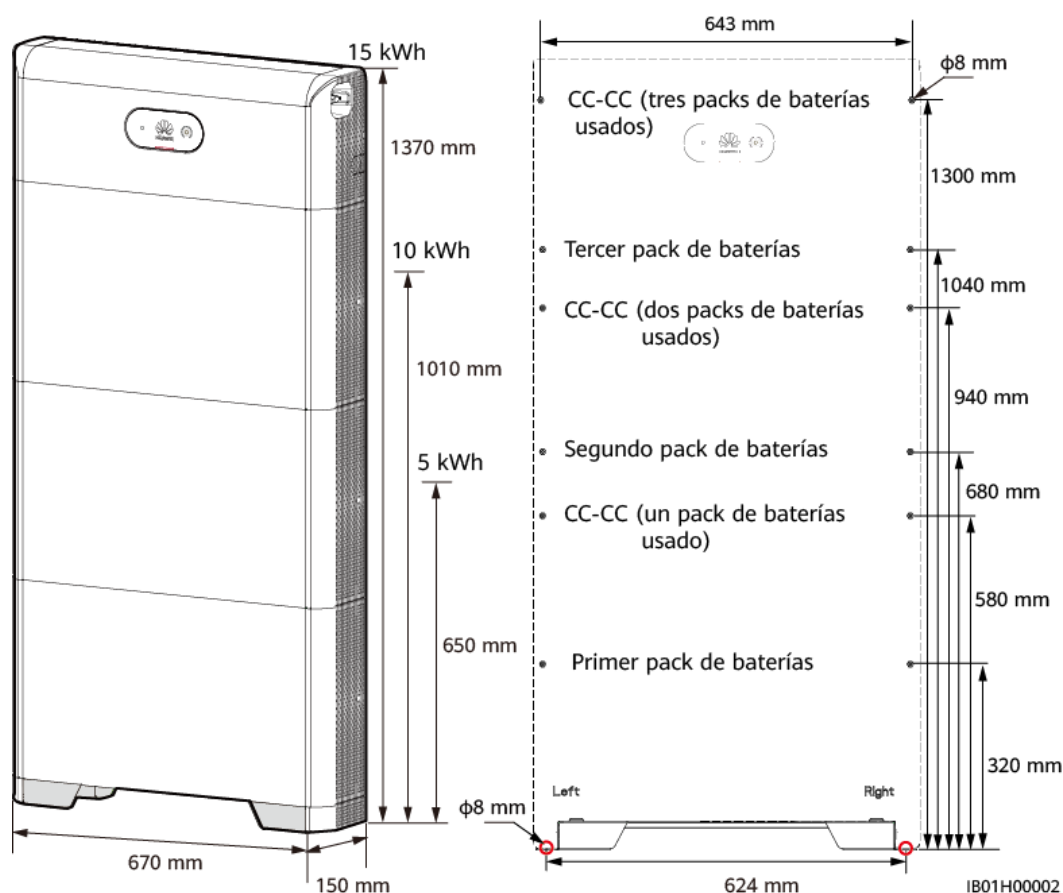
5.4 Instalación de los equipos

5.4.1 Instalación sobre suelo

Precauciones de instalación

Figura 5-2 Muestra las dimensiones de los ojetes de montaje de una batería.

Figura 5-2 Medidas de la instalación sobre suelo



Procedimiento

Paso 1 Alinee el soporte del suelo con la superficie de la pared y manténgalo a una distancia de 10 mm a 15 mm de la superficie de la pared. Nivele las posiciones de los orificios con un nivel y márkelas con un rotulador para instalar el soporte de suelo. Alinee la plantilla de marcado con la superficie del kit de montaje en el suelo, determine las posiciones de los orificios de perforación en la pared para asegurar el módulo de control de potencia y marque las posiciones con un rotulador.

Paso 2 Instale el soporte de suelo.

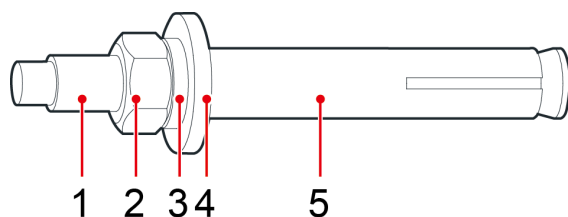
⚠ PELIGRO

Cuando taladre agujeros, evite las tuberías de agua y los cables de alimentación ocultos en la pared.

📖 NOTA

Los 60 pernos de expansión M6 que se entregan con la batería se utilizan para instalar el soporte de suelo y el módulo de control de potencia. Si la longitud y la cantidad de pernos no cumplen con los requisitos de instalación, prepare por su cuenta pernos de expansión M6 de acero inoxidable.

Figura 5-3 Diagrama de estructura del perno de expansión M6



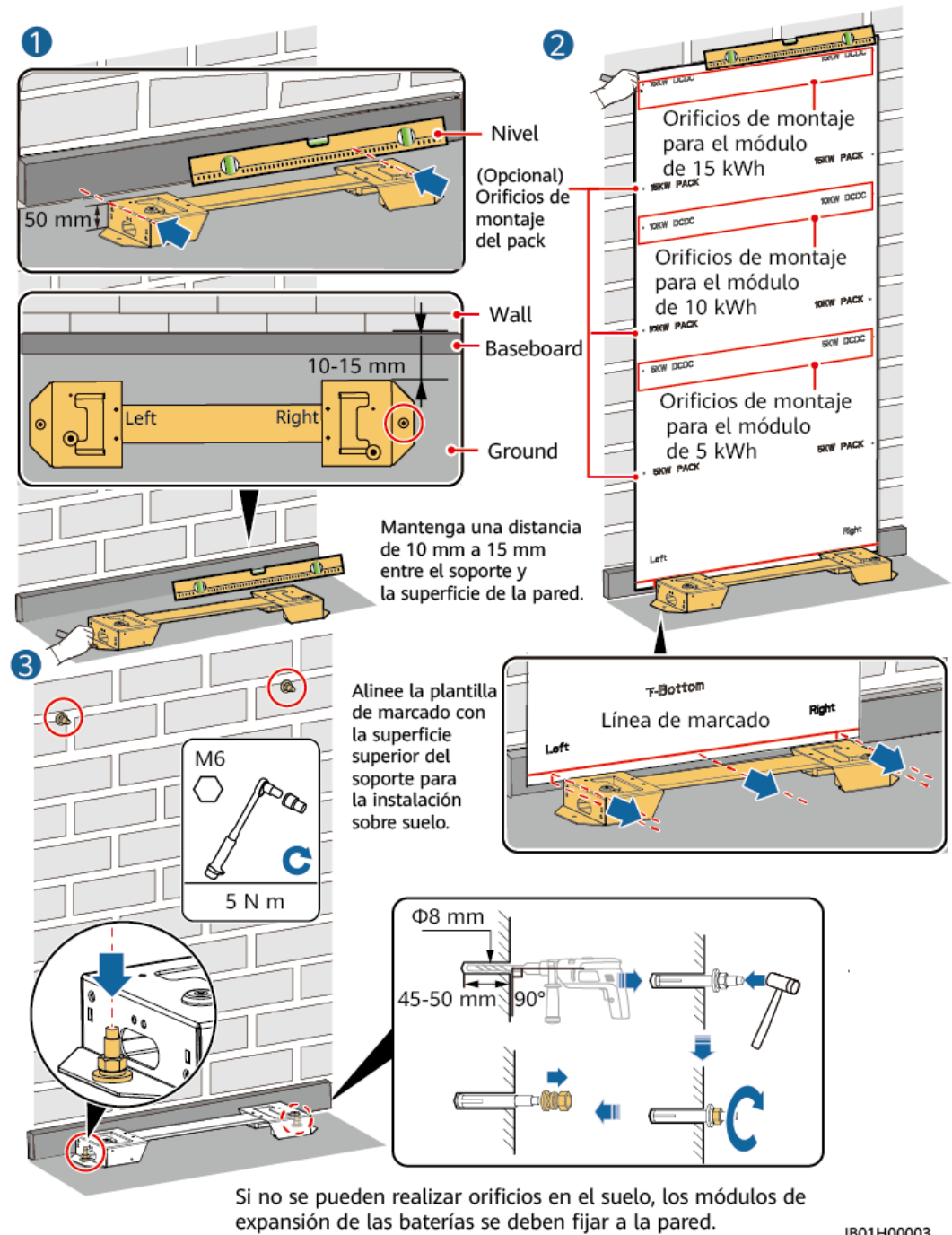
IS05W00018

- | | | |
|------------------|---------------------------|-----------------------|
| (1) Perno | (2) Tuerca | (3) Arandela elástica |
| (4) Anillo plano | (5) Manguito de expansión | |

AVISO

- Para evitar la inhalación de polvo o el contacto del polvo con los ojos, use gafas de protección y una máscara antipolvo durante la perforación de los orificios.
- Limpie todo el polvo presente en los orificios o alrededor de estos y mida la distancia entre ellos. Si los orificios están mal ubicados, perfórelos de nuevo.
- Nivele el frente del manguito de expansión con la pared de hormigón después de extraer la tuerca, la arandela de resorte y el anillo plano. De lo contrario, el kit de montaje no quedará instalado de forma segura sobre la pared o el suelo.
- Afloje la tuerca, la arandela de resorte y el anillo plano del perno de expansión en la parte inferior.

Figura 5-4 Instalación de los pernos de expansión

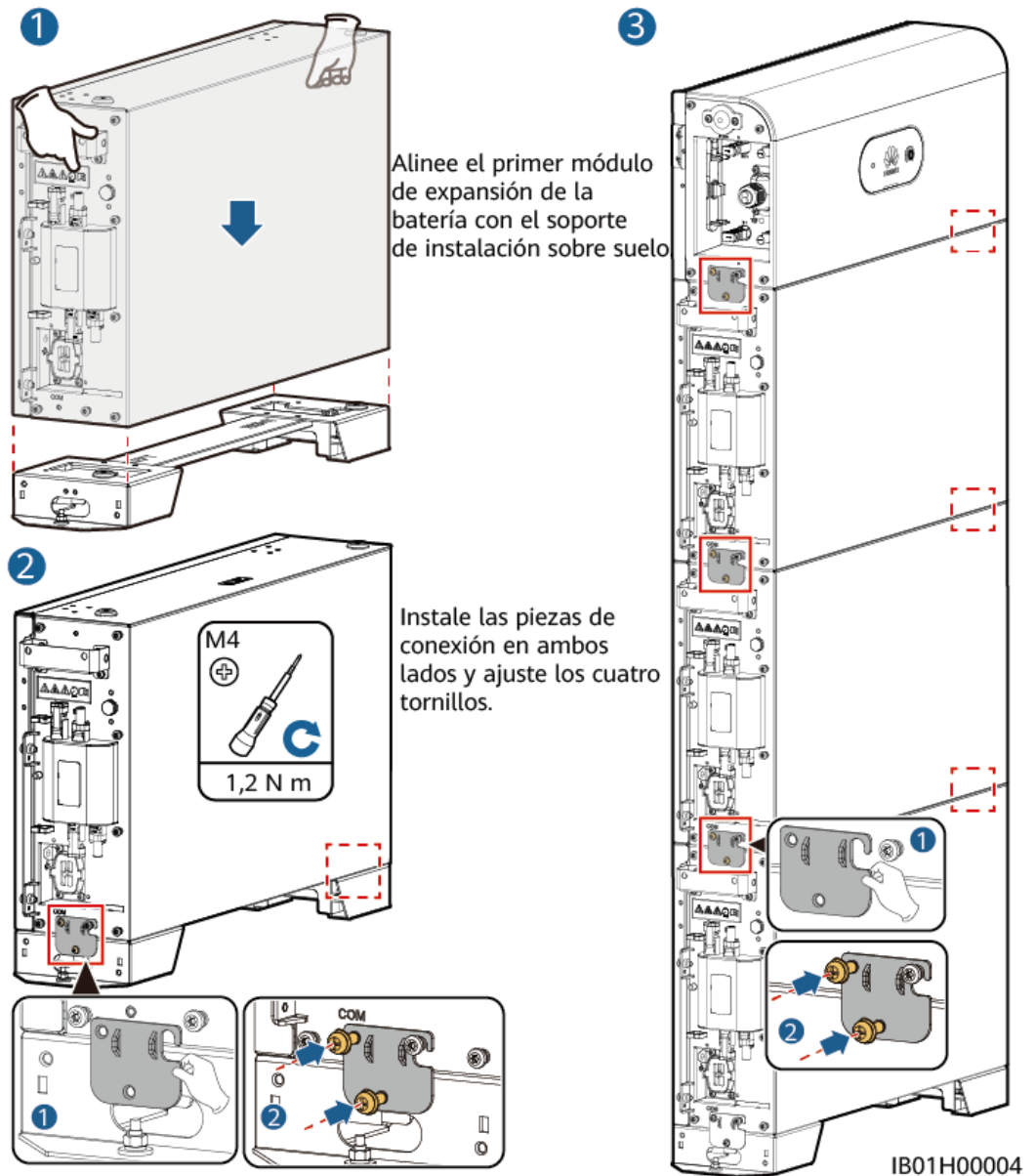


Paso 3 Coloque el primer módulo de expansión de la batería en el soporte de suelo, instale las piezas de conexión en ambos lados y apriete los cuatro tornillos. Instale los módulos de expansión de batería restantes y el módulo de control de potencia de abajo arriba.

⚠ ADVERTENCIA

Después de instalar un módulo, instale y apriete las piezas de conexión y los tornillos en los lados izquierdo y derecho del módulo y luego instale el siguiente módulo.

Figura 5-5 Instalación de los módulos de expansión de la batería y el módulo de control de potencia



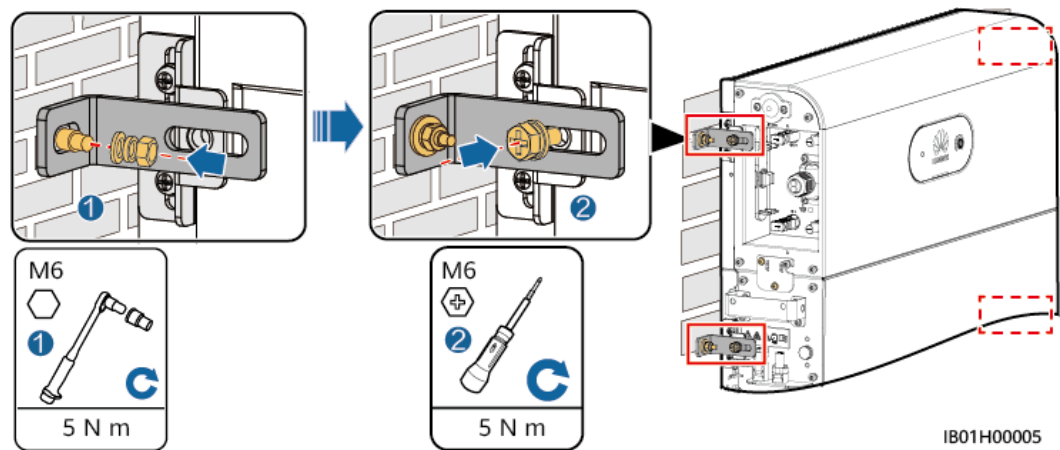
Instale los módulos de batería restantes y el módulo de alimentación de abajo arriba. Después de la instalación de un módulo, fije las piezas de conexión a la derecha y a la izquierda. A continuación, instale el módulo siguiente.

Paso 4 Asegure el módulo de control de potencia a la pared.

⚠ ADVERTENCIA

El módulo de control de potencia debe fijarse a la pared para evitar que se caiga.

Figura 5-6 Cómo asegurar el módulo de control de potencia



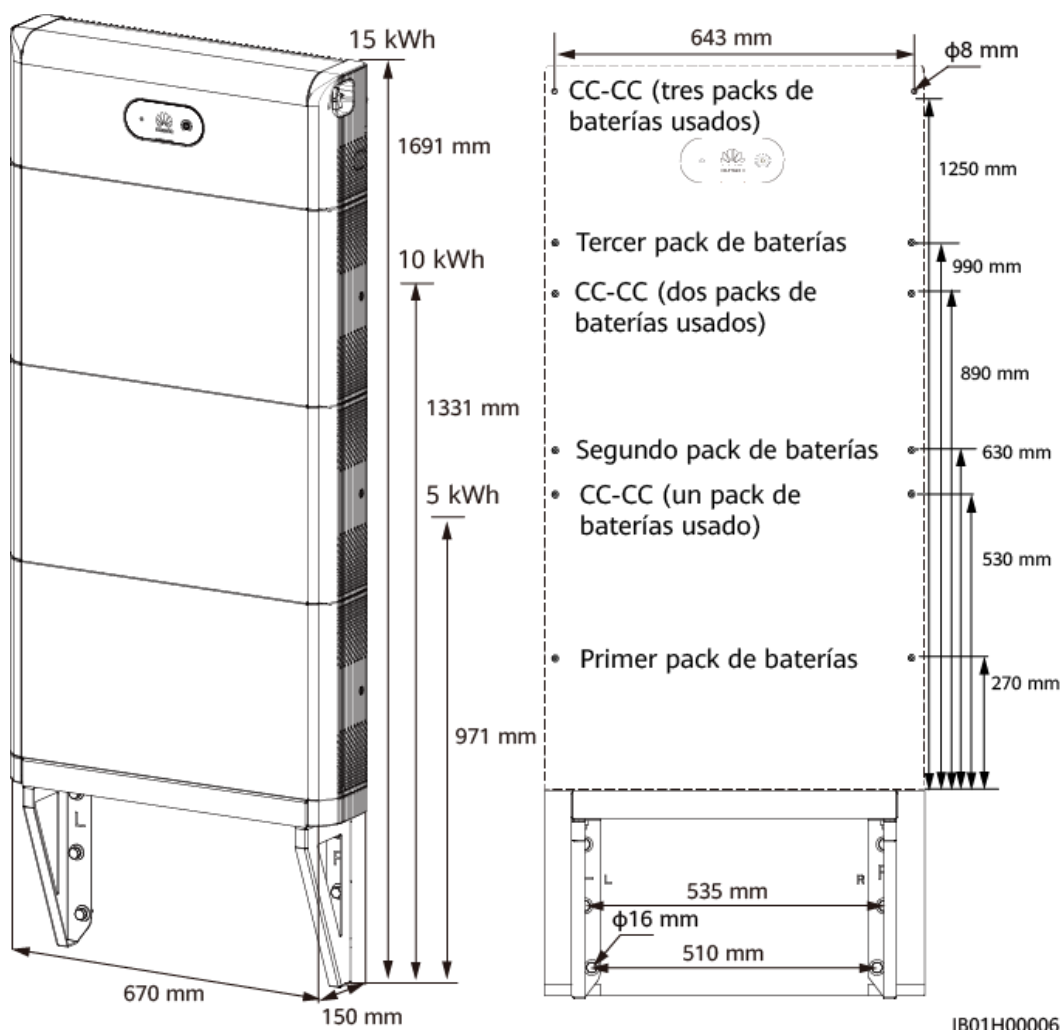
----Fin

5.4.2 Instalación en pared

Precauciones de instalación

Figura 5-7 muestra las dimensiones de los ojetes de montaje para una batería en la pared.

Figura 5-7 Medidas de la instalación en la pared



Procedimiento

Paso 1 Determine las posiciones para taladrar agujeros con la plantilla de marcado. Nivele las posiciones de los ojetes de montaje con un nivel y márkelas con un rotulador.

Paso 2 Instale el kit de montaje.

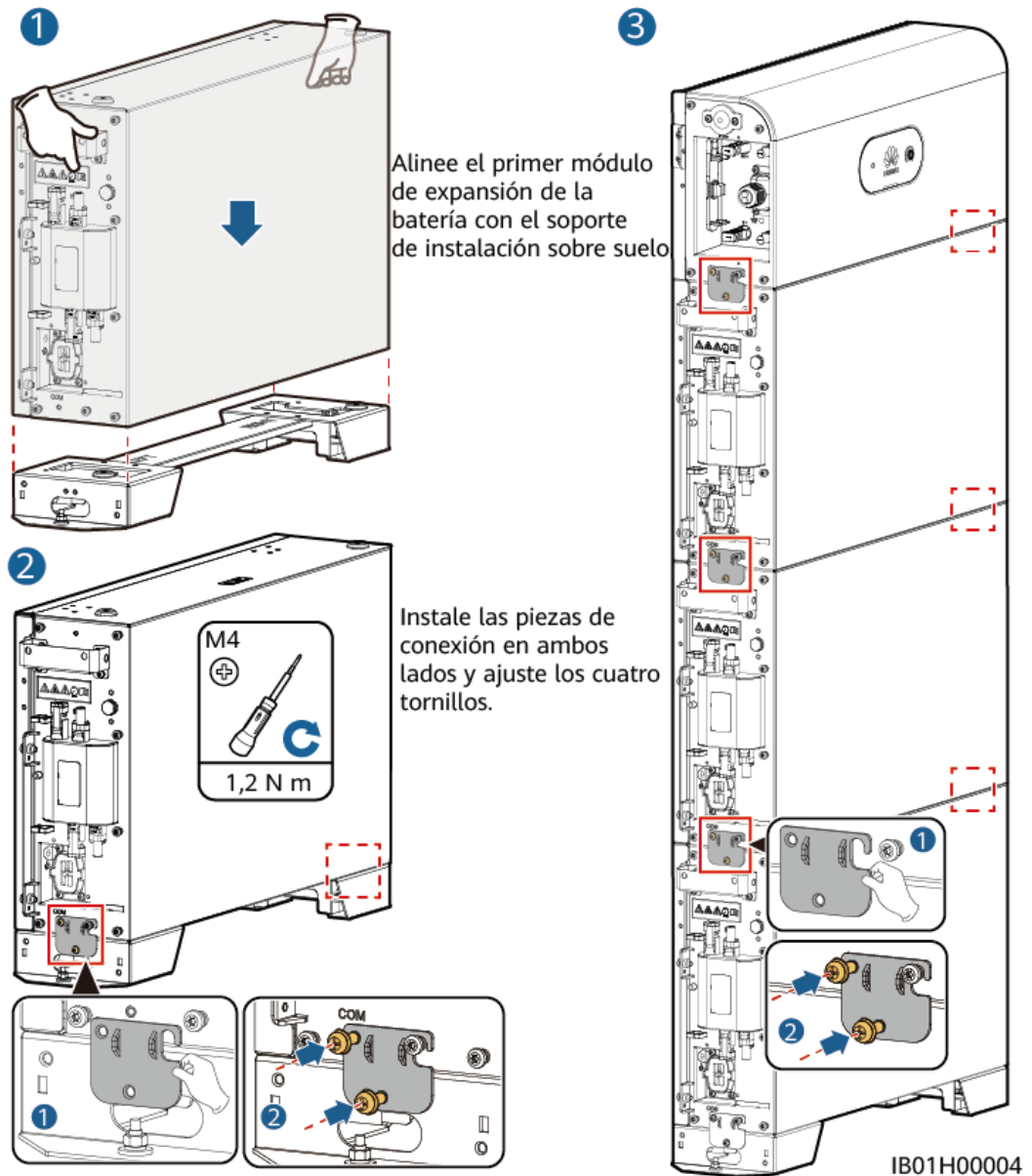
⚠ PELIGRO

Cuando taladre agujeros, evite las tuberías de agua y los cables de alimentación ocultos en la pared.

 **NOTA**

- Los 60 pernos de expansión M12 entregados con la batería se utilizan para fijar el soporte de montaje en la pared. Si la longitud y la cantidad de pernos no cumplen con los requisitos de instalación, prepare por su cuenta pernos de expansión M12 de acero inoxidable.
- Los tornillos de expansión M6x60 suministrados con la batería se utilizan para fijar el módulo de control de potencia y el módulo de expansión de la batería. Si la longitud y la cantidad de tornillos no cumplen los requisitos de instalación, prepare sus propios tornillos de expansión de acero inoxidable M6.
- Los tornillos de expansión entregados con la batería se utilizan principalmente para paredes sólidas de hormigón y suelos de hormigón. En presencia de otros tipos de paredes y suelos, asegúrese de que estos cumplan los requisitos de capacidad de carga (un módulo de expansión de la batería pesa 50 kg) y seleccione los tornillos usted mismo.

Figura 5-8 Instalación en pared



Alinee el primer módulo de expansión de la batería con el soporte de instalación sobre suelo

Instale las piezas de conexión en ambos lados y ajuste los cuatro tornillos.

Instale los módulos de batería restantes y el módulo de alimentación de abajo arriba. Después de la instalación de un módulo, fije las piezas de conexión a la derecha y a la izquierda. A continuación, instale el módulo siguiente.

Paso 3 Coloque el primer módulo de expansión de batería en el soporte montado en la pared, instale las piezas conectoras izquierda y derecha e instale el segundo módulo de expansión de la batería, el tercer módulo de expansión de la batería y el módulo de control de potencia de abajo arriba.

⚠ ADVERTENCIA

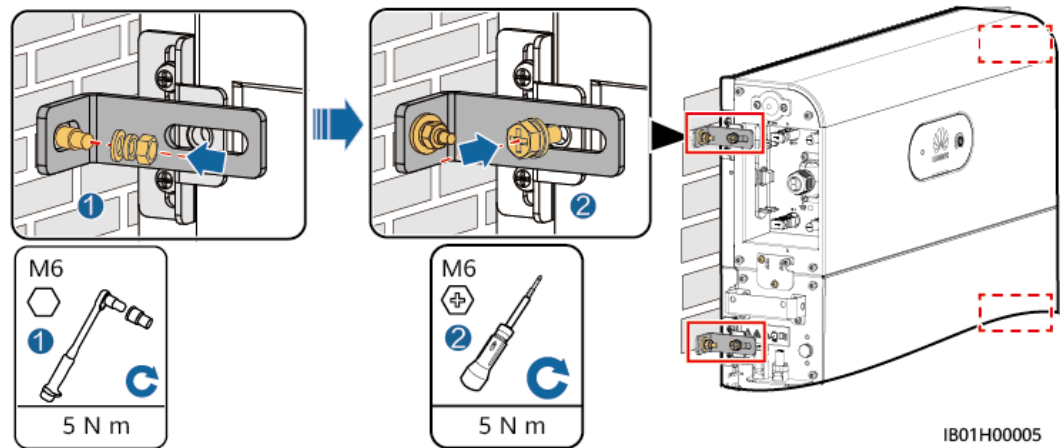
Después de instalar un módulo, instale y apriete las piezas de conexión y los tornillos en los lados izquierdo y derecho del módulo y luego instale el siguiente módulo.

Paso 4 Asegure el módulo de control de potencia a la pared.

⚠ ADVERTENCIA

El módulo de control de potencia debe fijarse a la pared para evitar que la batería se caiga.

Figura 5-9 Cómo asegurar el módulo de control de potencia



----Fin

6 Conexión eléctrica

Precautions

PELIGRO

Antes de conectar los cables, asegúrese de que el interruptor de CC de batería y todos los interruptores conectados a la batería estén colocados en la posición OFF. De lo contrario, la alta tensión de la batería podría ocasionar choques eléctricos.

PELIGRO

Tenga en cuenta las polaridades durante la instalación de las baterías. No conecte los polos positivo y negativo de una batería o de un conjunto de baterías. De lo contrario, podría ocurrir un cortocircuito en la batería.

PELIGRO

- No fume ni mantenga llamas abiertas en los alrededores de las baterías.
- Use elementos de protección individual y herramientas aisladas específicas para evitar descargas eléctricas o cortocircuitos.

ADVERTENCIA

- Los daños al equipo causados por la conexión incorrecta de los cables no están cubiertos por la garantía.
- Solo técnicos eléctricos cualificados pueden conectar los cables.
- El personal de operación debe usar los elementos de protección personal adecuados al conectar los cables.

⚠ ADVERTENCIA

- Ajuste los tornillos de las barras de cobre o los cables según el par de torsión especificado en este documento. Revise periódicamente si los tornillos están ajustados, si hay óxido, corrosión u otros objetos extraños, y quítelos, de haberlos. Si las conexiones de los tornillos están flojas, se ocasionarán caídas de tensión excesivas y las baterías podrían incendiarse si la corriente es alta.
- Durante la instalación de las baterías, no ponga herramientas de instalación, componentes metálicos ni elementos misceláneos sobre ellas. Una vez finalizada la instalación, quite los objetos puestos sobre las baterías y los que se encuentren en el área circundante.

⚠ ATENCIÓN

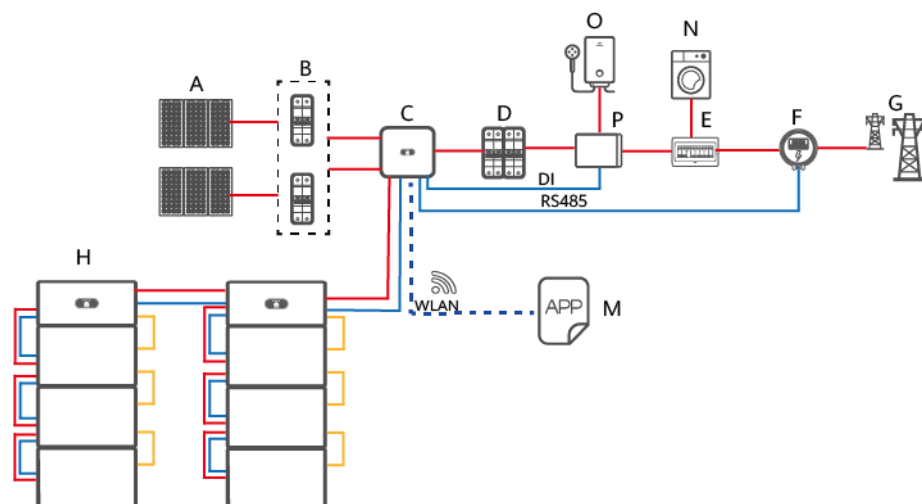
- No conecte dos o más cables al puerto de potencia positiva o negativa de una batería en paralelo.
- Manténgase alejado de los equipos mientras prepare los cables para evitar que caigan desechos en el interior de los equipos. Los desechos de los cables pueden causar chispas y provocar daños a los equipos y lesiones.

📖 NOTA

Los colores de los cables mostrados en los diagramas de conexión eléctrica que aparecen en este capítulo solamente sirven para referencia. Seleccione los cables según las especificaciones de cables locales (los cables amarillos y verdes solo se usan para la puesta a tierra).

6.1 Preparación de los cables

Figura 6-1 Conexión del cable de la batería



IB01N10007

- | | | |
|-------------------------|-----------------------|------------------------|
| (A) Cadena fotovoltaica | (B) Interruptor de CC | (C) SUN2000 |
| (D) Interruptor de CA | (E) ACDU | (F) Smart Power Sensor |

(G) Red eléctrica

(H) LUNA2000

(M) Aplicación FusionSolar

(N) Carga

(O) Carga importante

(P) Redundancia


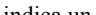

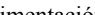
Tabla 6-1 Cables preparados por el cliente

N.º	Cable	Tipo	Especificaciones recomendadas	Origen
1	Cable de entrada de CC (inversor a batería y batería a batería)	Cable fotovoltaico estándar para exteriores del sector	<ul style="list-style-type: none"> ● Sección del conductor: 4-6 mm² ● Diámetro externo del cable: 5,5-9 mm 	Preparado por el cliente
2	Cable de señal (inversor a batería y batería a batería)	Cable de par trenzado y blindado para exteriores (8 conductores)	<ul style="list-style-type: none"> ● Sección del conductor: 0,20-1 mm² ● Diámetro externo del cable: 6,2-7 mm 	Preparado por el cliente
3	Cable de tierra	Cable de cobre unifilar para exteriores	<ul style="list-style-type: none"> ● 10 mm² 	Preparado por el cliente

Tabla 6-2 Cables suministrados con la batería

N.º	Cable	Tipo	Origen
1	Cable de alimentación de entrada de CC (módulo de control de potencia al módulo de expansión de la batería)	Cable fotovoltaico estándar para exteriores del sector	Entregado con el producto
2	Cable de señal (módulo de control de potencia al módulo de expansión de la batería)	Cable de par trenzado y blindado para exteriores	Entregado con el producto
3	Cable de tierra	Cable de cobre unifilar para exteriores	Entregado con el producto

 **NOTA**

-  indica un cable de alimentación,  indica un cable de señal,  indica comunicación inalámbrica,  indica un cable de alimentación.
- El diámetro mínimo del cable debe cumplir la norma local sobre cables.
- Los factores que afectan a la selección del cable incluyen la corriente nominal, el tipo de cable, el modo de guiado, la temperatura ambiente y la pérdida de línea máxima esperada.

6.2 Conexiones eléctricas internas de la batería

 **NOTA**

Los cables internos se entregan con la batería. Para obtener información detallada, consulte la *Lista de embalaje* incluida en la caja de embalaje.

6.2.1 Instalación de un cable de tierra interno

Precauciones

 **PELIGRO**

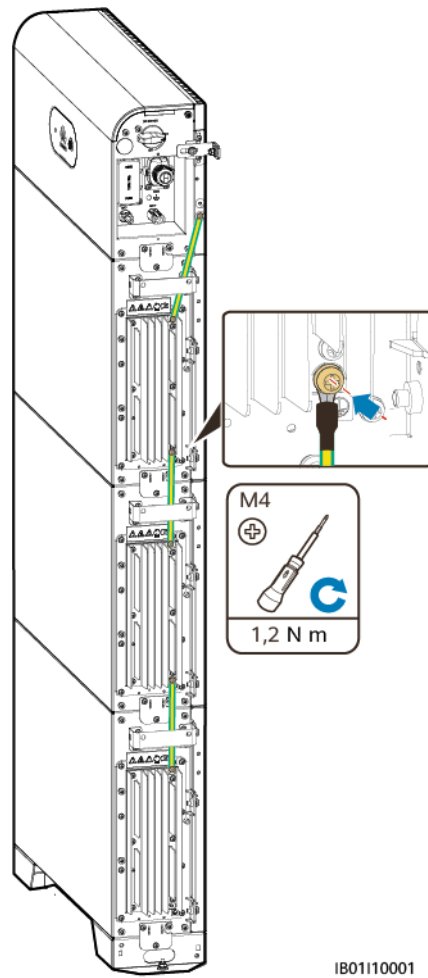
Asegúrese de que el cable de tierra esté conectado de manera segura. De lo contrario, podrían producirse descargas eléctricas.

 **NOTA**

Se recomienda aplicar gel de sílice o pintura alrededor del borne de tierra después de conectar el cable de tierra.

- Paso 1** Conecte el cable de tierra a los módulos de control de potencia de la batería y los módulos de expansión de la batería.

Figura 6-2 Conexión del cable de tierra interno

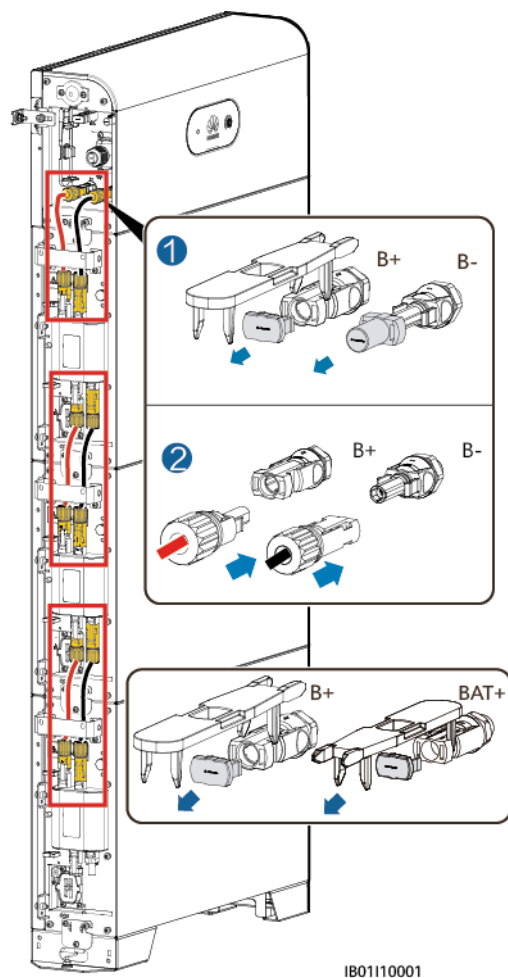


----Fin

6.2.2 Instalación de bornes de CC internos

Paso 1 Inserte los conectores positivo y negativo entregados con la batería en los terminales en cascada positivo y negativo de la batería (B+ y B-).

Figura 6-3 Conexión del cable de alimentación de CC dentro de la batería



NOTA

Los bornes de CC entre el módulo de control de potencia y los módulos de expansión de la batería utilizan el cable de conexión de CC (terminal Amphenol) suministrado con la batería.

AVISO

Después de que los conectores positivo y negativo hayan engastado, tire de los cables de entrada de CC para asegurarse de que estén conectados firmemente.

----Fin

6.2.3 Conexión de cables de señal internos

Conexión de cables de señal entre el módulo de control de potencia y los módulos de expansión de la batería

 **NOTA**

- El protector del borne de comunicaciones entregado con el dispositivo se puede ajustar usando clips o tornillos en función del diagrama real.
- Conecte los bornes de comunicaciones del módulo de control de potencia y los módulos de expansión de la batería en secuencia y asegúrelos con abrazaderas para cables. Instale cables de señal con un diámetro de 5 mm y boquillas de goma como se describe en esta sección. No utilice cables de señal con un diámetro de 7 mm.

Figura 6-4 Ajuste con clips

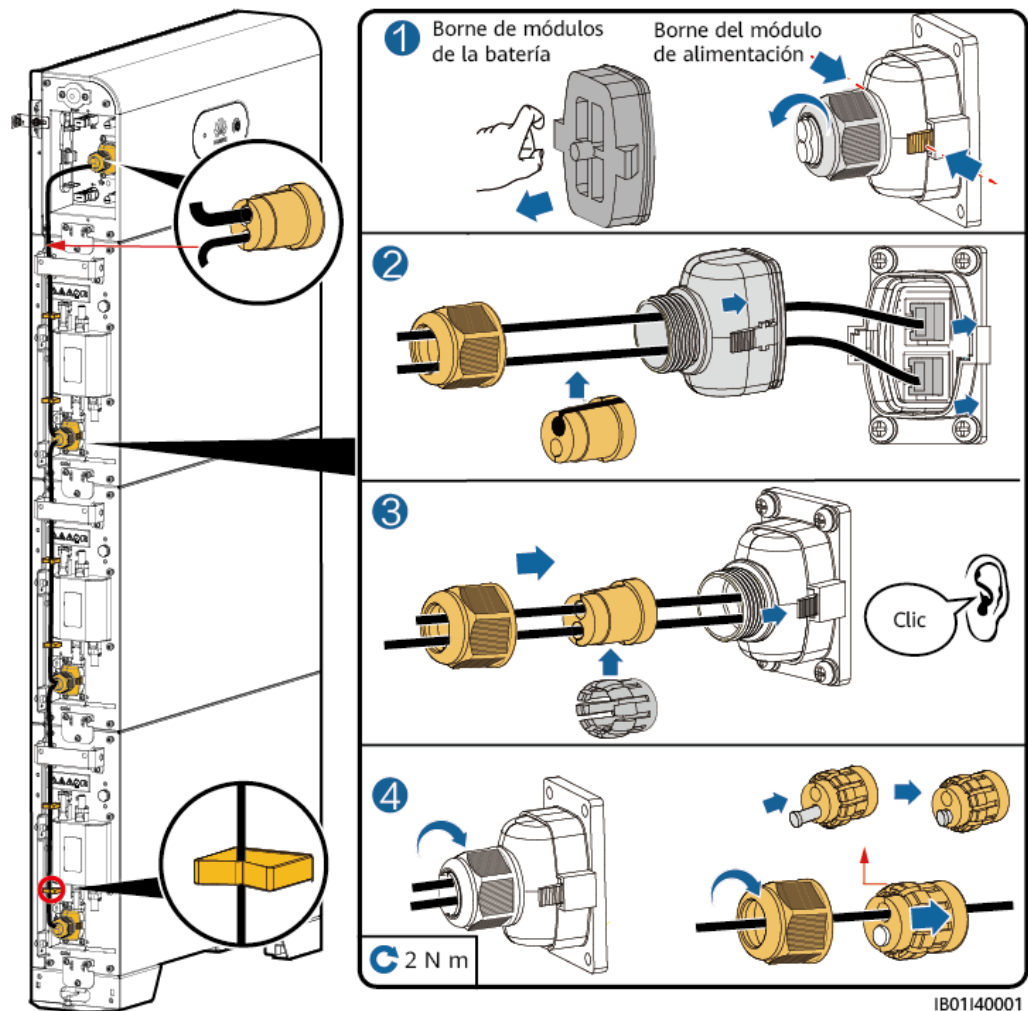
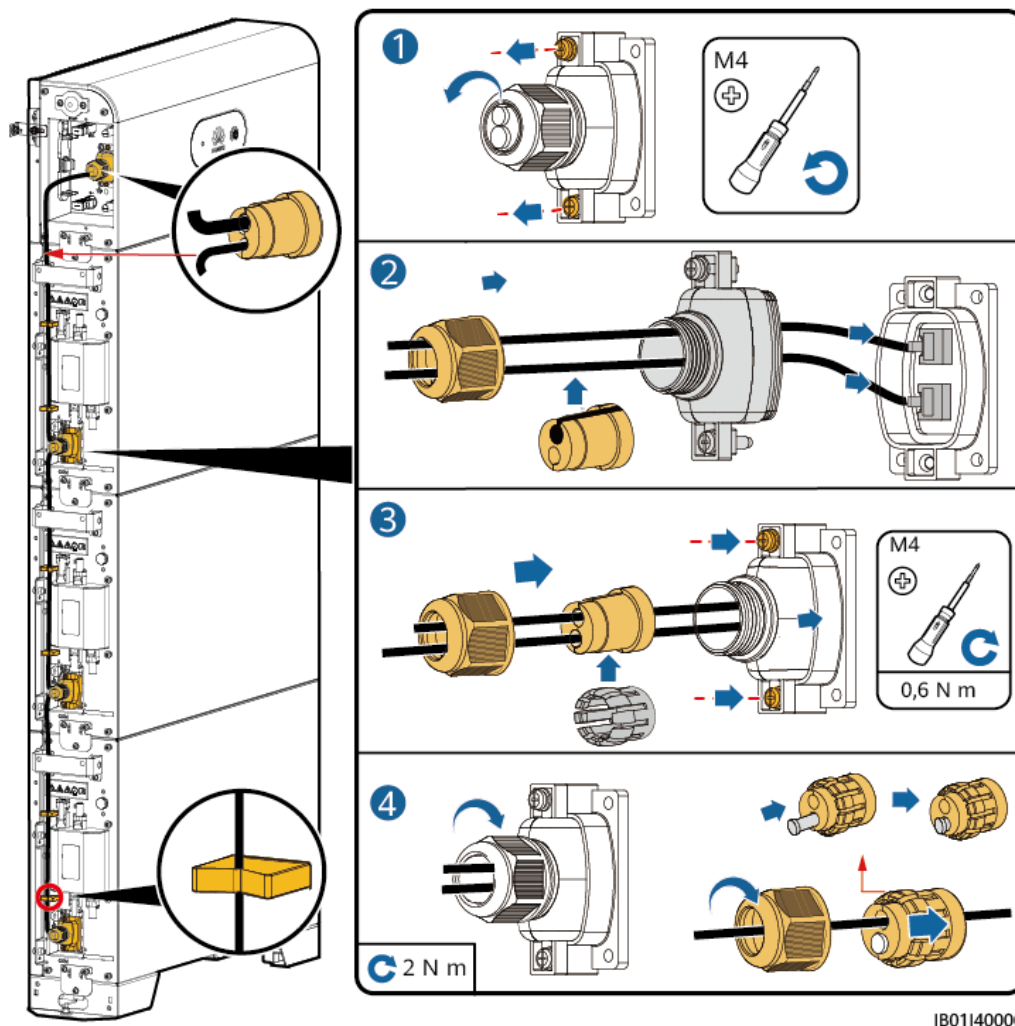


Figura 6-5 Ajuste con tornillos



📖 **NOTA**

- Cuando un borne de comunicaciones se conecta a un solo cable de red, se debe instalar una boquilla de goma a prueba de agua. No instale un cable con un diámetro de 5 mm en una boquilla de goma de $\Phi 7$ mm.
- Una vez que haya colocado el protector aislante del terminal en el puerto COM, muévalo hacia la izquierda y hacia la derecha, empújelo hacia atrás para garantizar que quede bien colocado y apriete la tuerca (asegúrese de que la boquilla de goma quede firmemente comprimida). De no hacerlo, la impermeabilidad se verá afectada.

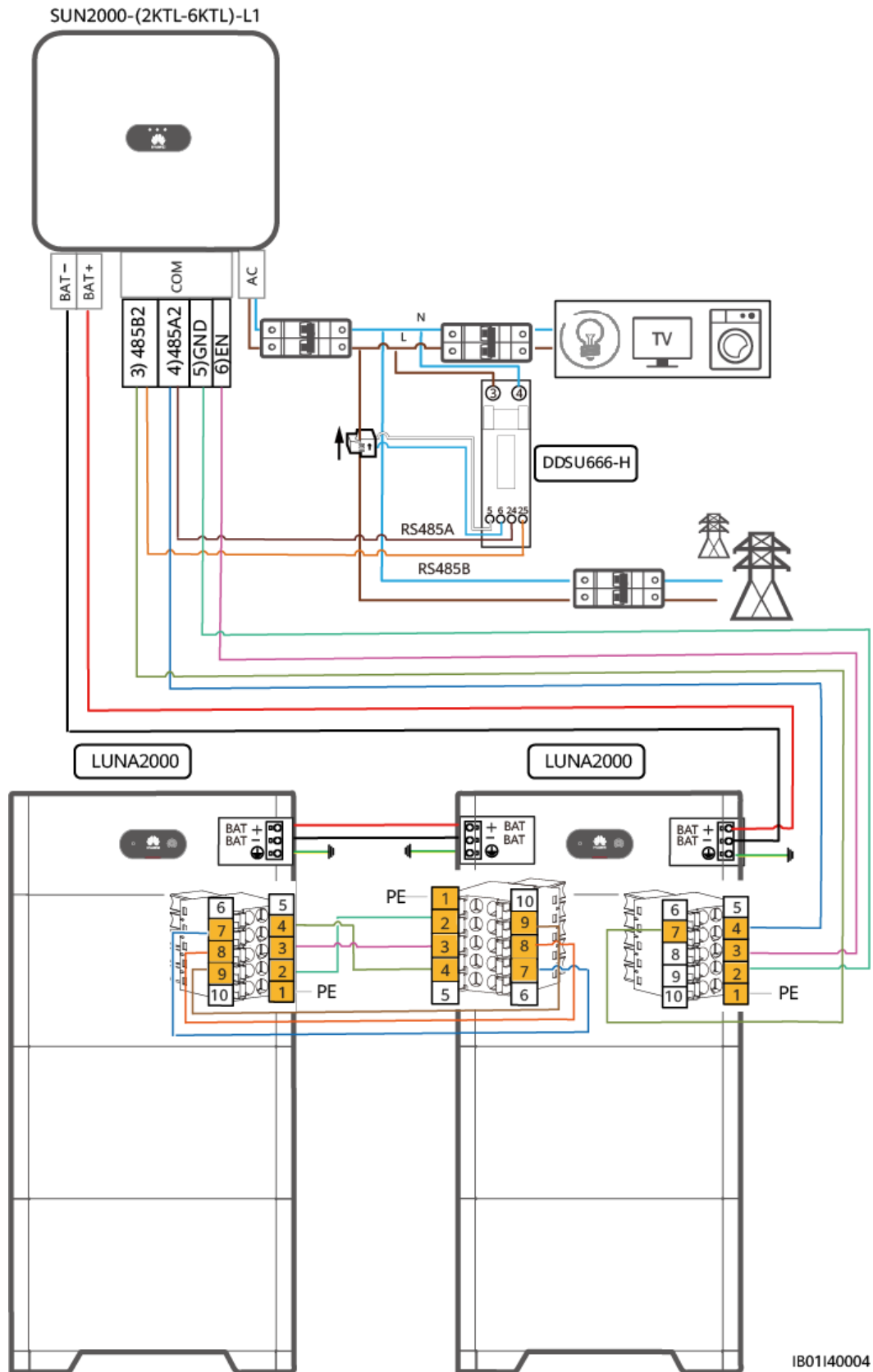
6.3 Conexiones eléctricas externas de la batería

Conexión del cable en cascada de la batería

📖 **NOTA**

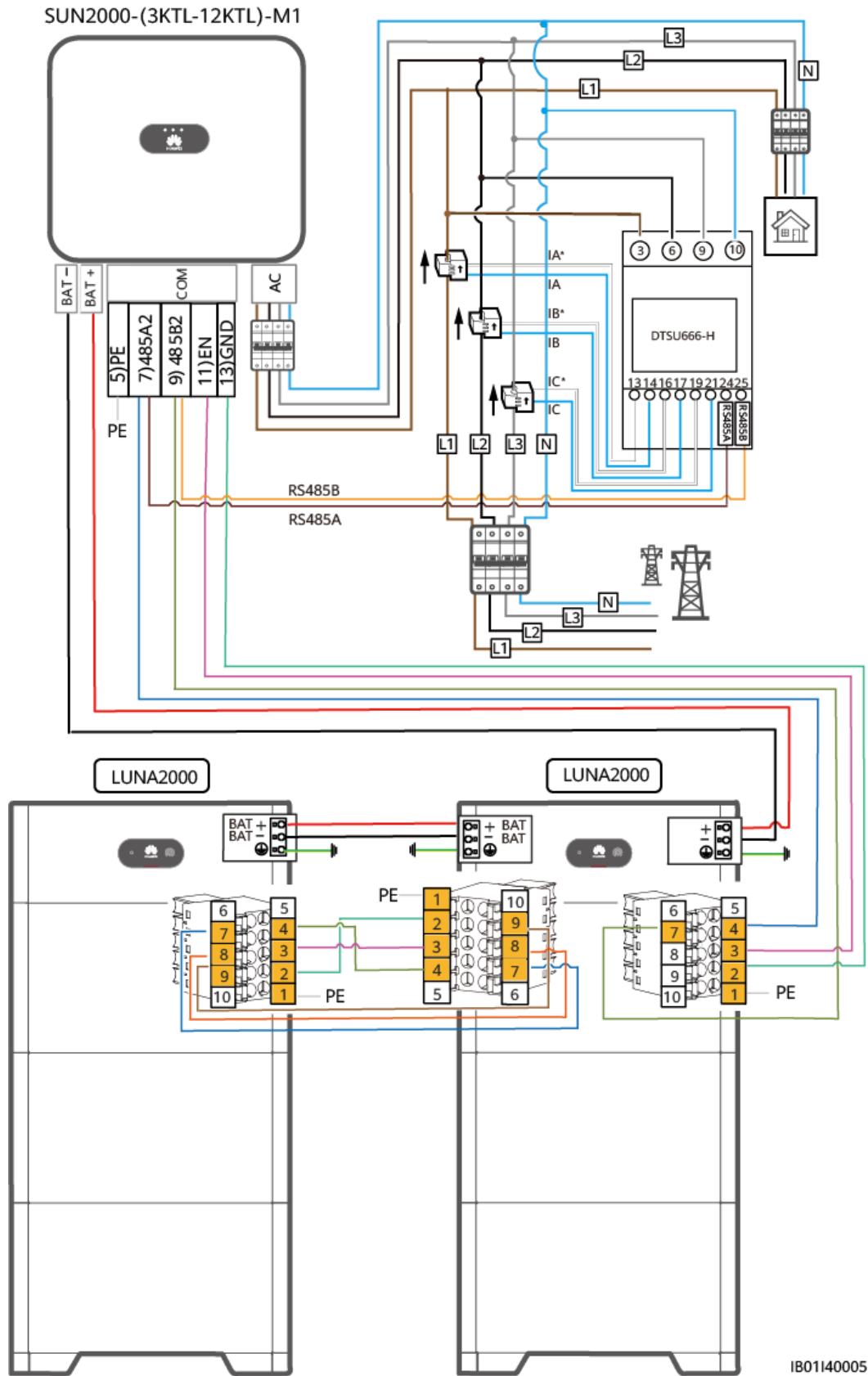
Se recomienda conectar el lado derecho del puerto COM al inversor y el lado izquierdo del puerto COM a las baterías conectadas en cascada. El sentido de inserción de los bornes de comunicaciones es diferente en el lado izquierdo y el derecho del puerto COM. Inserte los bornes de comunicaciones en el sentido que se muestra en las figuras.

Figura 6-6 SUN2000-(2KTL-6KTL)-L1



IB01140004

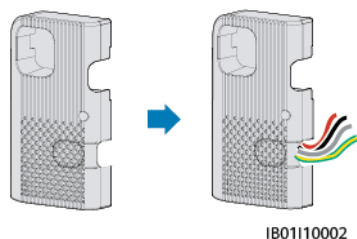
Figura 6-7 SUN2000-(3KTL-12KTL)-M1



Guiado de cables fuera del orificio para cables

Haga un orificio para el cable según el modo de cableado y pase los cables externos a través del orificio del cable.

Figura 6-8 Guiado de cables fuera del orificio para cables



AVISO

Antes de conectar cables externos, pase los cables a través del orificio del cable para evitar desconectarlos después de la instalación.

6.3.1 Cómo instalar un cable de tierra

Precauciones

⚠ PELIGRO

Asegúrese de que el cable de tierra esté conectado de manera segura. De lo contrario, podrían producirse descargas eléctricas.

📖 NOTA

Se recomienda aplicar gel de sílice o pintura alrededor del borne de tierra después de conectar el cable de tierra.

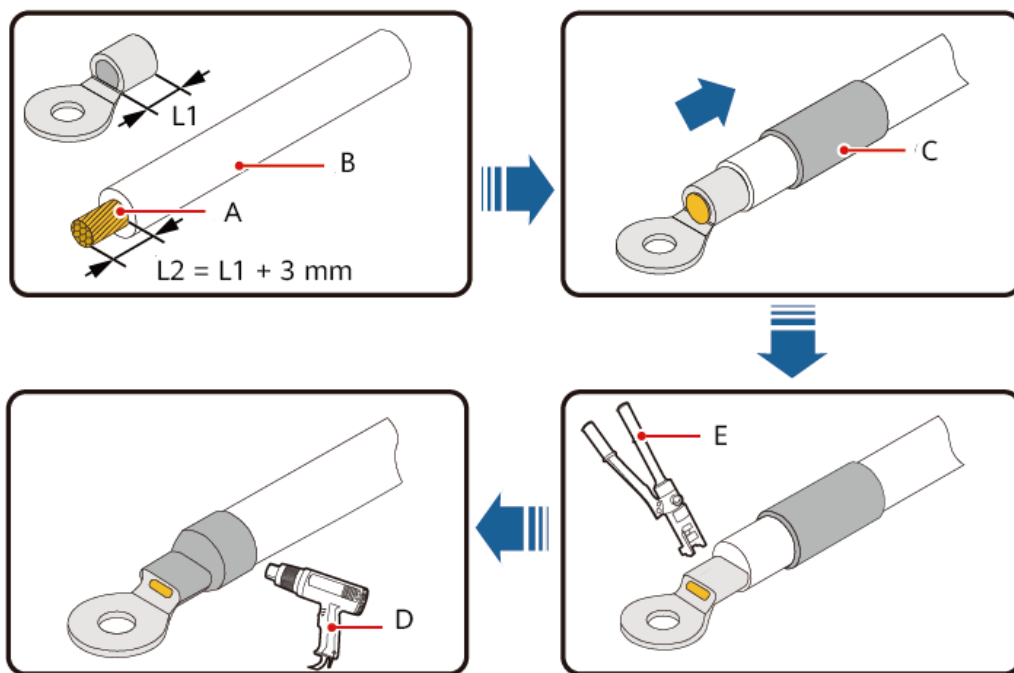
Procedimiento

Paso 1 Engaste un terminal OT.

AVISO

- Cuando pele los cables, sea cuidadoso para no rayar el núcleo de alambre.
- La cavidad que se forma después de engastar la tira de engaste del terminal OT debe cubrir los núcleos de alambre por completo. Los núcleos de alambre deben tener un contacto estrecho con el terminal OT.
- Envuelva el área de engaste con un tubo termocontraíble o con cinta aislante de. El tubo termocontraíble se utiliza como ejemplo.
- Cuando utilice una pistola de aire caliente, proteja el equipo de las quemaduras.

Figura 6-9 Engaste de un terminal OT

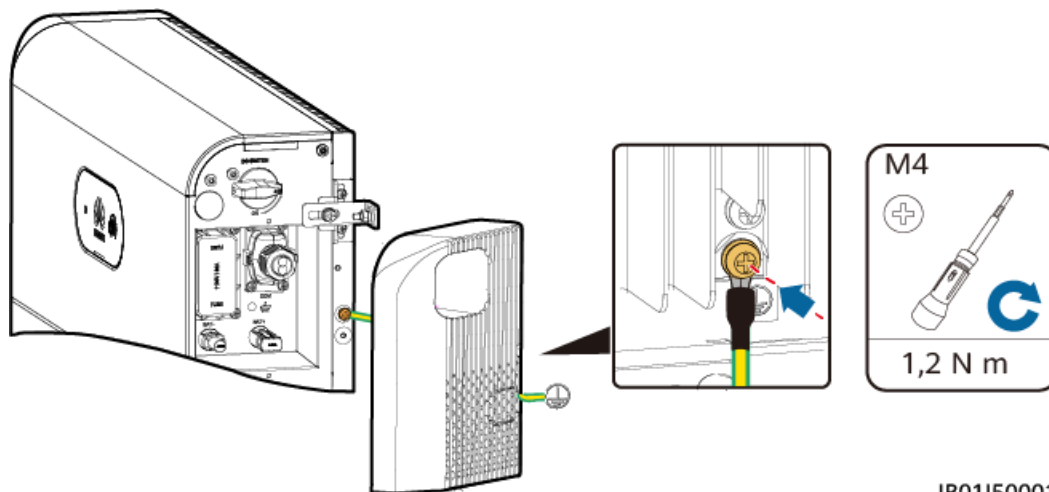


IS05Z00001

- (A) Núcleo de alambre (B) Capa de aislamiento (C) Tubo termocontraíble
(D) Pistola de aire caliente (E) Alicates hidráulicos

Paso 2 Conecte el punto de masa del módulo de control de potencia al punto de masa externo.

Figura 6-10 Instalación del cable de tierra



IB01I50001

 **NOTA**

Se recomienda aplicar gel de sílice o pintura alrededor del borne de tierra después de conectar el cable de tierra.

---Fin

6.3.2 Instalación de cables de entrada de CC

Conexión de los cables de entrada de CC en el inversor

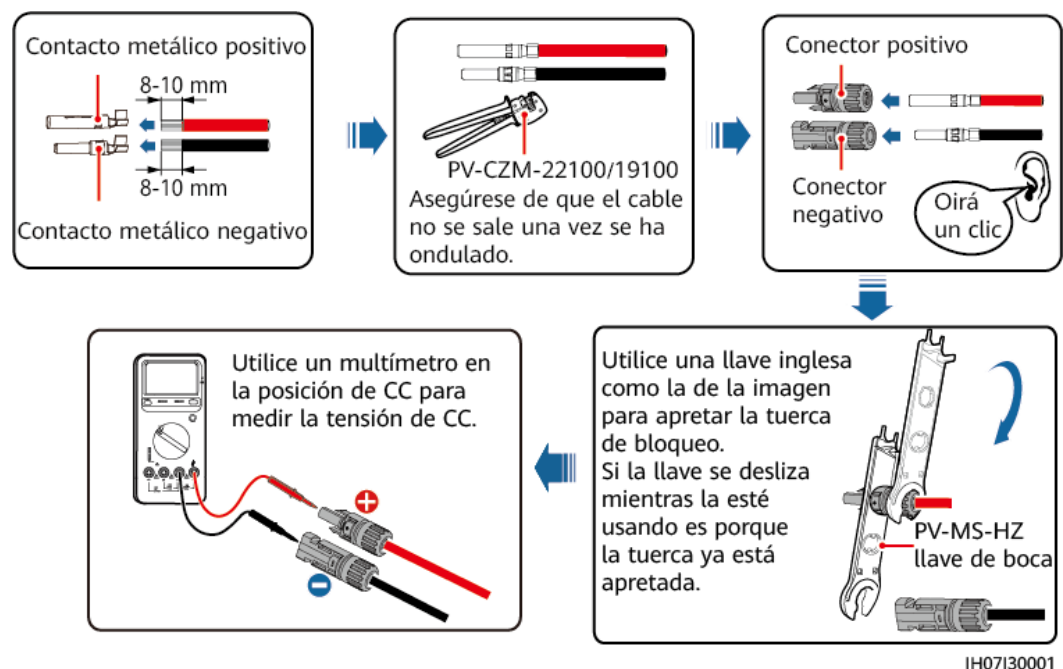
Inserte los conectores de batería positivo y negativo (Staubli) en los bornes de entrada de CC correspondientes (BAT+ y BAT-).

 **NOTA**

Los bornes de entrada de CC (BAT+ y BAT-) en los lados izquierdo y derecho de la batería son los mismos.

Paso 1 Monte los conectores de CC.

Figura 6-11 Montaje de los conectores de CC



 **ATENCIÓN**

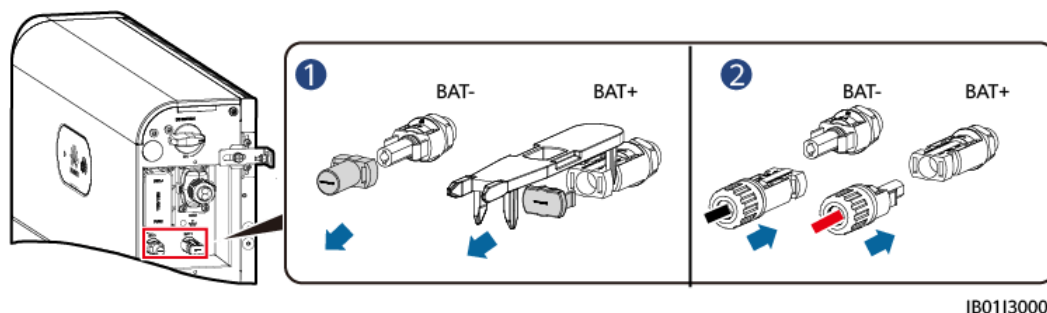
Utilice bornes metálicos positivos y negativos Staubli MC4 y conectores de CC. El uso de bornes metálicos positivos y negativos y de conectores de CC incompatibles puede tener graves consecuencias. Los daños provocados al equipo no están cubiertos por ninguna garantía ni acuerdo de servicio.

AVISO

- Mantenga el cable BAT+ de entrada de CC y el cable BAT- cerca uno del otro.
- Los cables con alta rigidez, como los cables blindados, no se recomiendan como cables de alimentación de entrada de CC para evitar que se doblen.
- Antes de instalar los conectores de CC, etiquete las polaridades de los cables correctamente para asegurarse de que las conexiones de los cables sean correctas.
- Después de engastar los bornes metálicos positivo y negativo, tire de los cables de alimentación de entrada de CC hacia atrás para asegurarse de que estén conectados firmemente.
- Inserte los bornes metálicos engastados de los cables de alimentación positivo y negativo en los conectores positivo y negativo correspondientes. A continuación, tire de los cables de entrada de CC para asegurarse de que estén conectados firmemente.

Paso 2 Inserte los conectores positivo y negativo de los terminales de la batería (BAT+ y BAT-) en el interruptor y conecte el otro extremo a la batería en cascada.

Figura 6-12 Conexión de los cables de la batería



----Fin

6.3.3 Instalación del cable de señal

Conexión del cable de señal entre el módulo de control de potencia y el inversor

AVISO

Cuando instale el cable de señal, sepárelo de los cables de alimentación y manténgalo alejado de fuentes de interferencias intensas para evitar interrupciones en la comunicación.

Las definiciones del puerto COM en ambos lados del módulo de control de potencia son las mismas. Se recomienda que el puerto COM del lado del interruptor esté conectado al inversor y el puerto COM del otro lado esté conectado a la batería en cascada.

Figura 6-13 Puertos del cable de señal

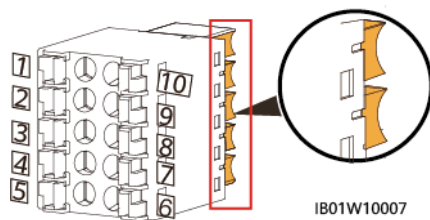


Tabla 6-3 Definiciones de puertos COM

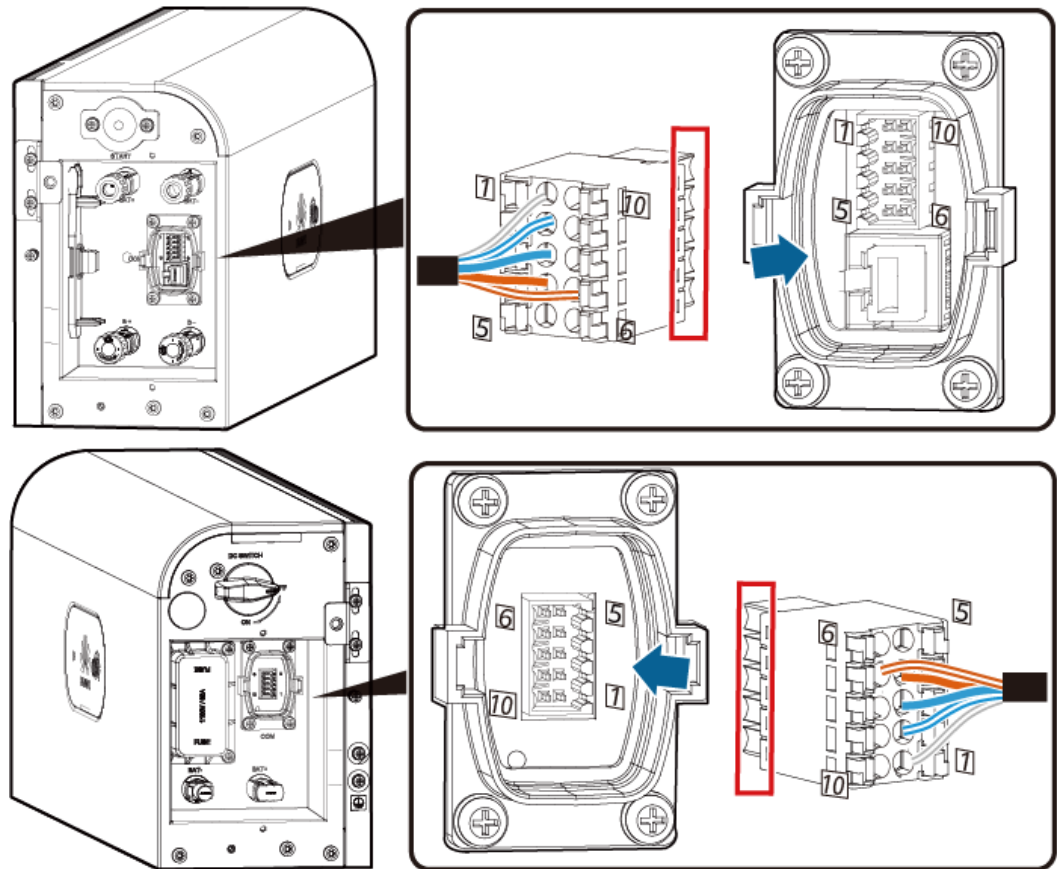
N.º	Etiqueta	Definición	Descripción
1	PE	Conexión a tierra de la capa protectora	Se realiza la conexión a tierra de la capa protectora
2	Habilitar -	Señal de habilitación GND	Se conecta a la señal de habilitación GND del inversor.
3	Habilitar +	Señal de habilitación +	Se conecta a la señal de habilitación positiva del inversor.
4	485A	Señal diferencial de signo positivo RS485, RS485A	Se conecta al puerto de señal RS485 positivo del inversor o de baterías conectadas en cascada.
5			
6	485B	Señal diferencial de signo negativo RS485, RS485B	Se conecta al puerto de señal RS485 negativo del inversor o de baterías conectadas en cascada.
7			
8	CANL	Puerto de bus CAN extendido	Se utiliza para el cable de señal en cascada en escenarios de batería en cascada.
9	CANH	Puerto de bus CAN extendido	Se utiliza para el cable de señal en cascada en escenarios de batería en cascada.
10	PE	Conexión a tierra de la capa protectora	Se realiza la conexión a tierra de la capa protectora

Bornes

📖 NOTA

Identifique los pines de los bornes de señal de acuerdo con las siguientes figuras y conecte los cables de acuerdo con [Tabla 6-3](#). Cuando inserta el borne de comunicaciones del módulo de control de potencia, las serigrafías en los dos lados del puerto de comunicaciones serán diferentes. Inserte el borne de comunicaciones de acuerdo con las siguientes figuras.

Figura 6-14 Cómo insertar el borne

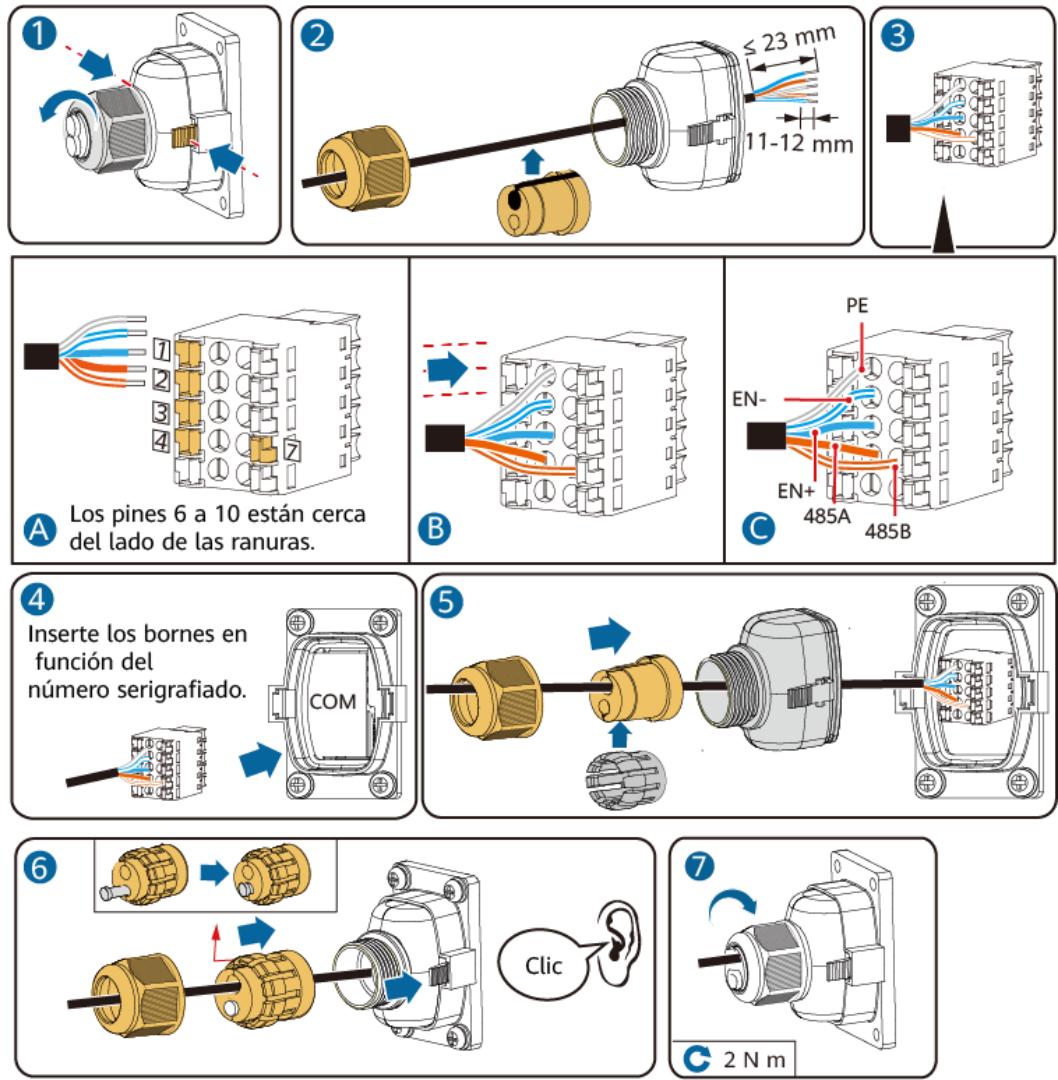


IB01W10008

Conexión de un cable de señal

Prepare los bornes del cable de señal para la conexión al inversor.

Figura 6-15 Conexión de los bornes del inversor

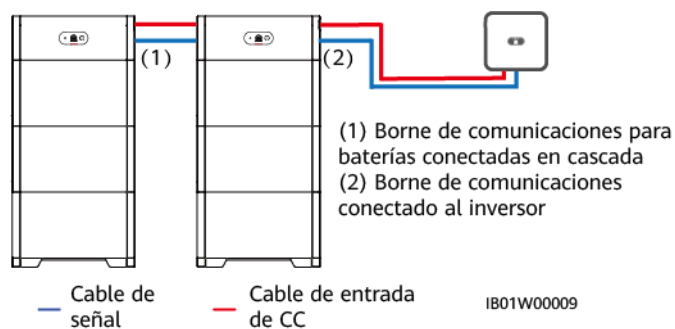


IB01140002

6.4 (Opcional) Baterías en cascada

Conexión del cable en cascada de la batería

Figura 6-16 Conexión del cable en cascada de la batería



Conexión de cables de alimentación de entrada de CC en cascada (en cascada)

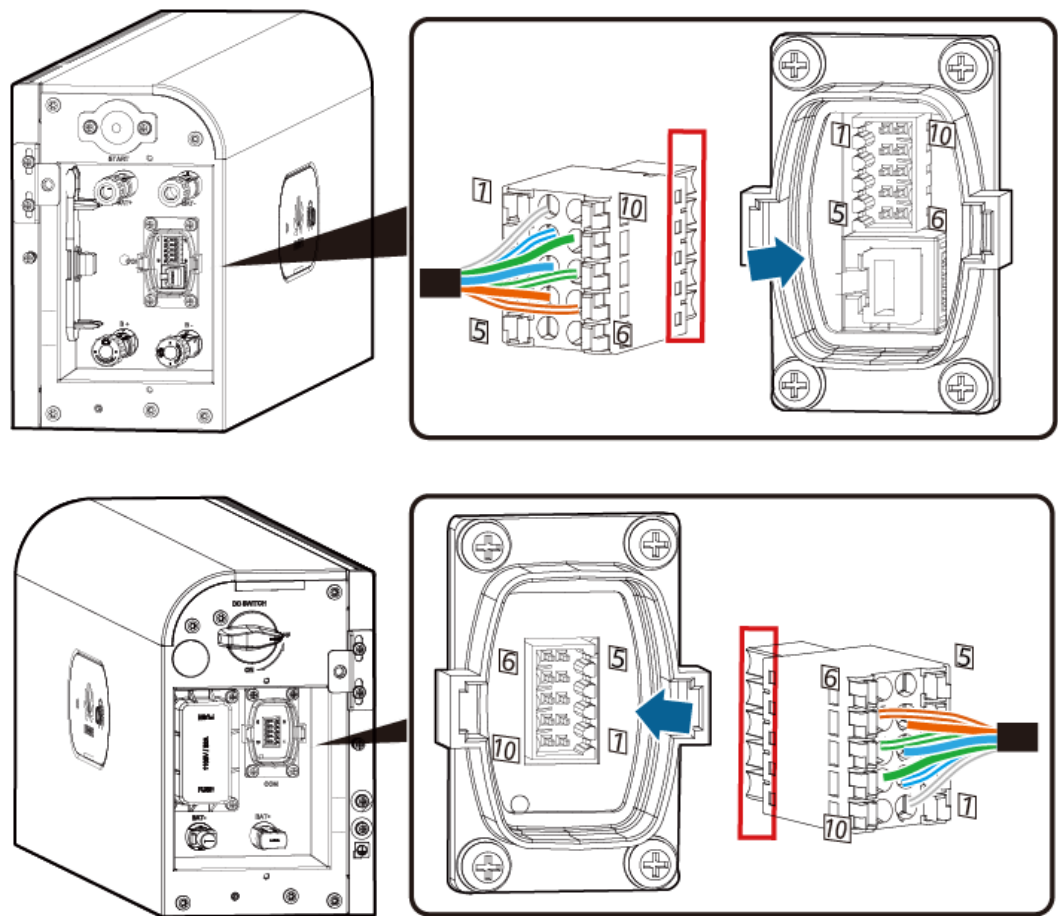
Conecte los bornes de entrada de CC (BAT+ y BAT-) entre el módulo de control de potencia consultando [6.3.2 Instalación de cables de entrada de CC](#).

Bornes

NOTA

Identifique los pines de los bornes de señal de acuerdo con las siguientes figuras y conecte los cables de acuerdo con [Tabla 6-3](#). Cuando inserta el borne de comunicaciones del módulo de control de potencia, las serigrafías en los dos lados del puerto de comunicaciones serán diferentes. Inserte el borne de comunicaciones de acuerdo con las siguientes figuras.

Figura 6-17 Cómo insertar el borne

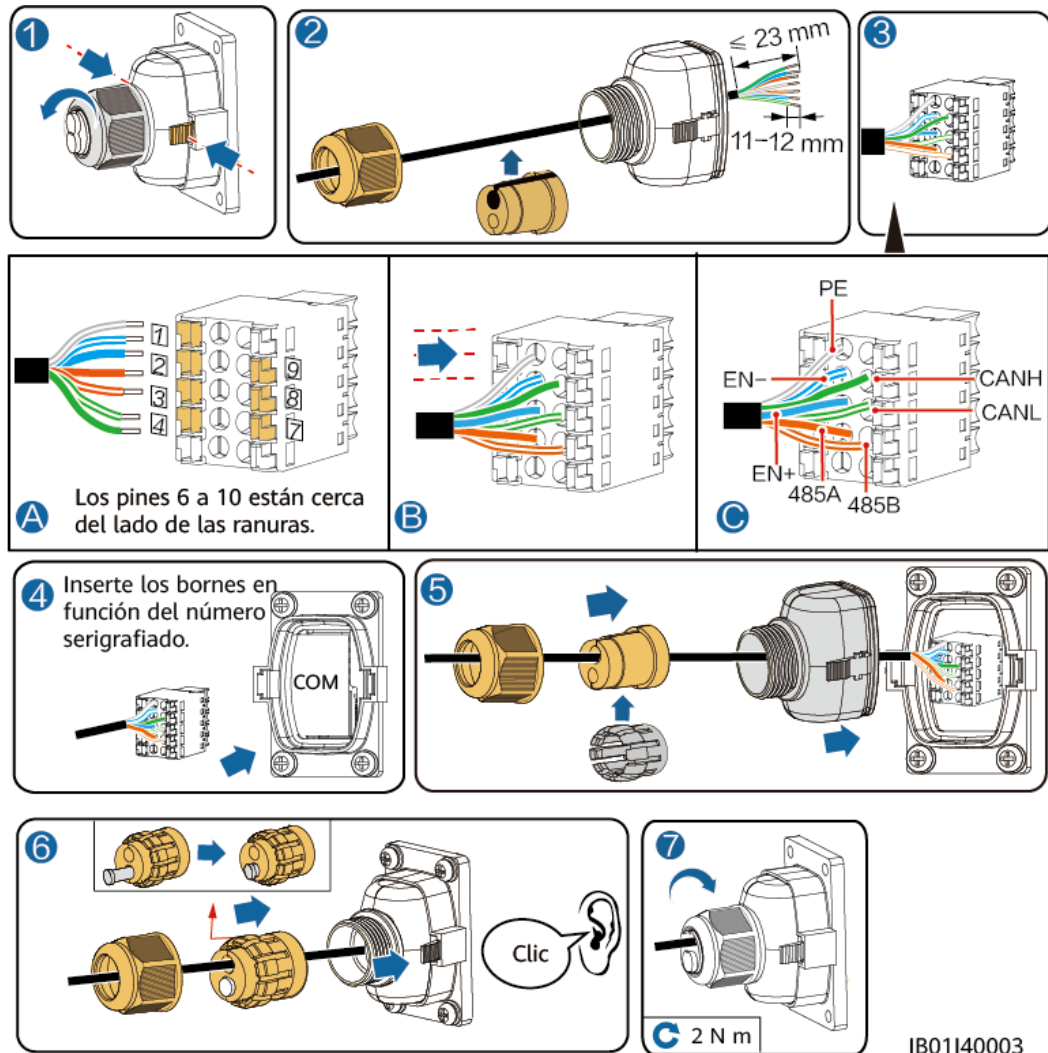


IB01W10008

Conexión de un cable de señal (en cascada)

Prepare un borne de cable de señal para conectar el módulo de control de potencia.

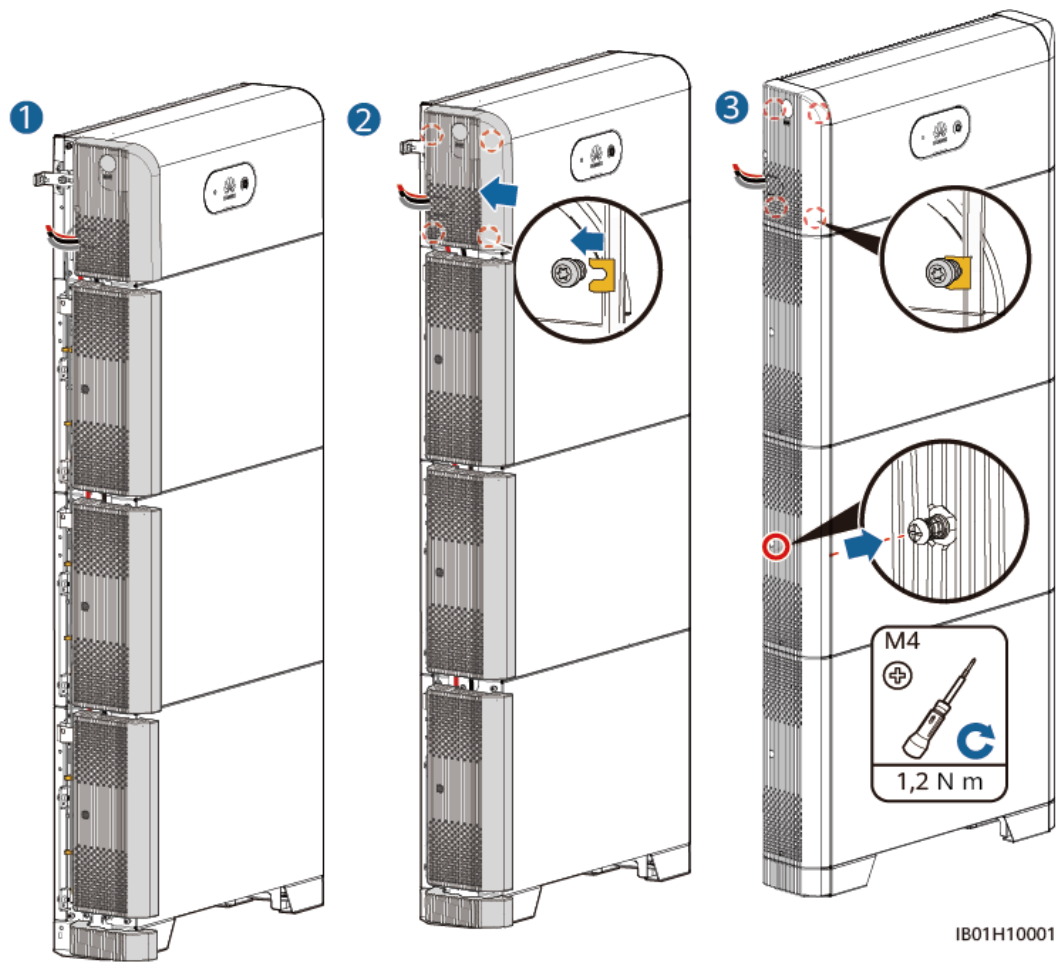
Figura 6-18 Borne de comunicación en cascada



6.5 Instalación de la cubierta

Una vez completadas las conexiones eléctricas, compruebe que los cables estén conectados de forma correcta y segura, instale el capuchón protector externo y fíjelo con tornillos.

Figura 6-19 Instalación de la cubierta



7 Puesta en servicio del sistema

PELIGRO

- Use elementos de protección individual y herramientas aisladas específicas para evitar descargas eléctricas o cortocircuitos.

ATENCIÓN

- Durante el procedimiento de encendido, apague las baterías inmediatamente si se detecta algún fallo. Rectifique el fallo antes de seguir con el procedimiento.
- Una vez utilizadas para la puesta en servicio del sistema o una vez descargadas, cargue las baterías a tiempo. De lo contrario, podrían dañarse debido a una descarga excesiva.
- Si las baterías se almacenan con un SOC bajo, se puede producir una descarga excesiva y las baterías se pueden dañar. Las baterías deben recargarse de manera oportuna.

AVISO

Antes de poner en funcionamiento los equipos por primera vez, asegúrese de que un profesional configure los parámetros correctamente. La configuración incorrecta de los parámetros puede ocasionar el incumplimiento de los requisitos locales de conexión a la red eléctrica y afectar al funcionamiento normal de los equipos.

7.1 Comprobación antes del encendido

Tabla 7-1 Comprobación de elementos y criterios de aceptación

N.º	Tarea de comprobación	Criterios de aceptación
1	Instalación de batería	La instalación es correcta y fiable.

N.º	Tarea de comprobación	Criterios de aceptación
2	Guiado de cables	Los cables están colocados correctamente según lo requerido por el cliente.
3	Abrazadera para cables	Las abrazaderas para cables están aseguradas de manera uniforme y no hay rebabas.
4	Puesta a tierra	El cable de tierra está conectado de forma correcta, firme y fiable.
5	Interruptor	El interruptor de CC y todos los interruptores conectados al batería están apagados.
6	Conexión de los cables	El cable de salida de CA, el cable de entrada de CC, el cable de la batería y el cable de señal están conectados de forma correcta, firme y fiable.
7	Bornes y puertos no utilizados	Los bornes y los puertos que no se usan están bloqueados con tapas herméticas.
8	Entorno de instalación	El espacio de instalación es el adecuado y el entorno para la instalación está limpio y ordenado.

7.2 Encendido del sistema

AVISO

- Encienda el LUNA2000 dentro de las 24 horas desde el desembalaje. El tiempo de apagado no puede superar las 24 horas durante el mantenimiento.
- Después de encender el interruptor de la batería, encienda el inversor. Para obtener detalles sobre cómo encender el inversor, consulte la guía rápida del modelo de inversor correspondiente.

📖 NOTA




Si no hay ningún módulo fotovoltaico configurado, pulse primero el botón de arranque negro.

Encienda el interruptor de CC de la batería. Después de instalar y encender la batería por primera vez, el anillo led parpadea en tres círculos. Observe el indicador de batería para comprobar el estado de funcionamiento.

Indicadores led

Descripción de los indicadores led

Tabla 7-2 Indicadores led

Categoría	Estado (intermitente durante intervalos largos: Encendido durante 1 s y apagado durante 1 s; intermitente durante intervalos cortos: Encendido durante 0,2 segundos y apagado durante 0,2 segundos)		Descripción
Indicador de funcionamiento			N/A
	Verde sin parpadear	Verde sin parpadear	Modo de operación
	Verde intermitente (lento)	Verde intermitente (lento)	Modo de espera
	Apagado	Apagado	Modo hibernación
	Rojo intermitente (rápido)	N/A	Alarma de entorno del módulo de control de potencia
	N/A	Rojo intermitente (rápido)	Alarma de entorno del módulo de expansión de la batería
	Rojo sin parpadear	N/A	Fallo en el módulo de control de potencia.
	N/A	Rojo sin parpadear	El módulo de expansión de la batería es defectuoso.
Indicador de sistema de la batería			N/A
	Verde		Nivel de la batería. Cada barra indica un 10 %.
	Rojo sin parpadear		Las primeras tres barras indican el número de módulos de expansión de la batería defectuosos.

7.3 Puesta en servicio de la batería

Descarga e instalación de la aplicación FusionSolar

- Método 1: Acceda a <https://solar.huawei.com> a través del navegador del teléfono móvil y descargue el paquete de instalación más reciente.

Figura 7-1 Modo de descarga



- Método 2: Busque FusionSolar en HUAWEI AppGallery y descargue el paquete de instalación más reciente.
- Método 3: Escanee el código QR siguiente y descargue el paquete de instalación más reciente.

Figura 7-2 Código QR



Descargue e instale la versión más reciente de la aplicación FusionSolar según las indicaciones de la guía rápida del modelo de inversor correspondiente o la *Guía rápida de la aplicación FusionSolar*. Después, registre el instalador y cree una planta FV o un dueño (omite este paso si la cuenta ya se ha creado). La *Guía rápida de la aplicación FusionSolar* se puede obtener escaneando el código QR siguiente.

Figura 7-3 Guía rápida de la aplicación FusionSolar



7.3.1 Despliegue de la batería

📖 NOTA

- Durante el despliegue del sistema, si los cables de comunicaciones Enable+/Enable- están conectados correctamente, el SUN2000 habilita la batería y el indicador está encendido. No pulse el botón de arranque negro para habilitar la batería. De lo contrario, no se podrá verificar la conexión del cable de comunicaciones entre el SUN2000 y la batería.
- En situaciones de conexión en red en cascada, conecte un inversor que esté equipado con dispositivos de almacenamiento de energía para un despliegue rápido.

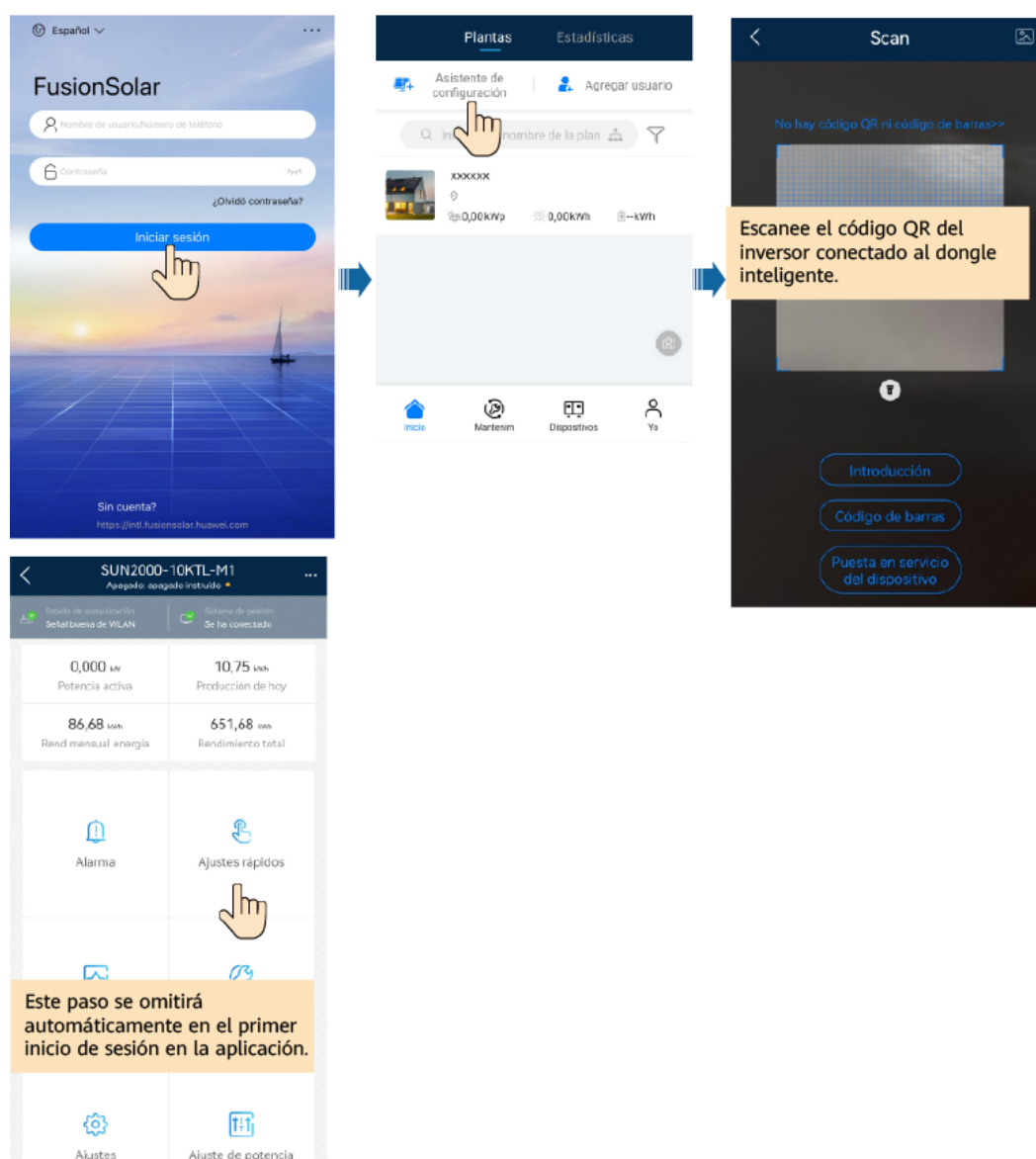
Función

Añada una batería y configure el modo de funcionamiento en la pantalla de ajustes rápidos del inversor.

Caso 1: Ajustes rápidos de un solo inversor o de un sistema conectado en cascada mediante la conexión en red del Smart Dongle

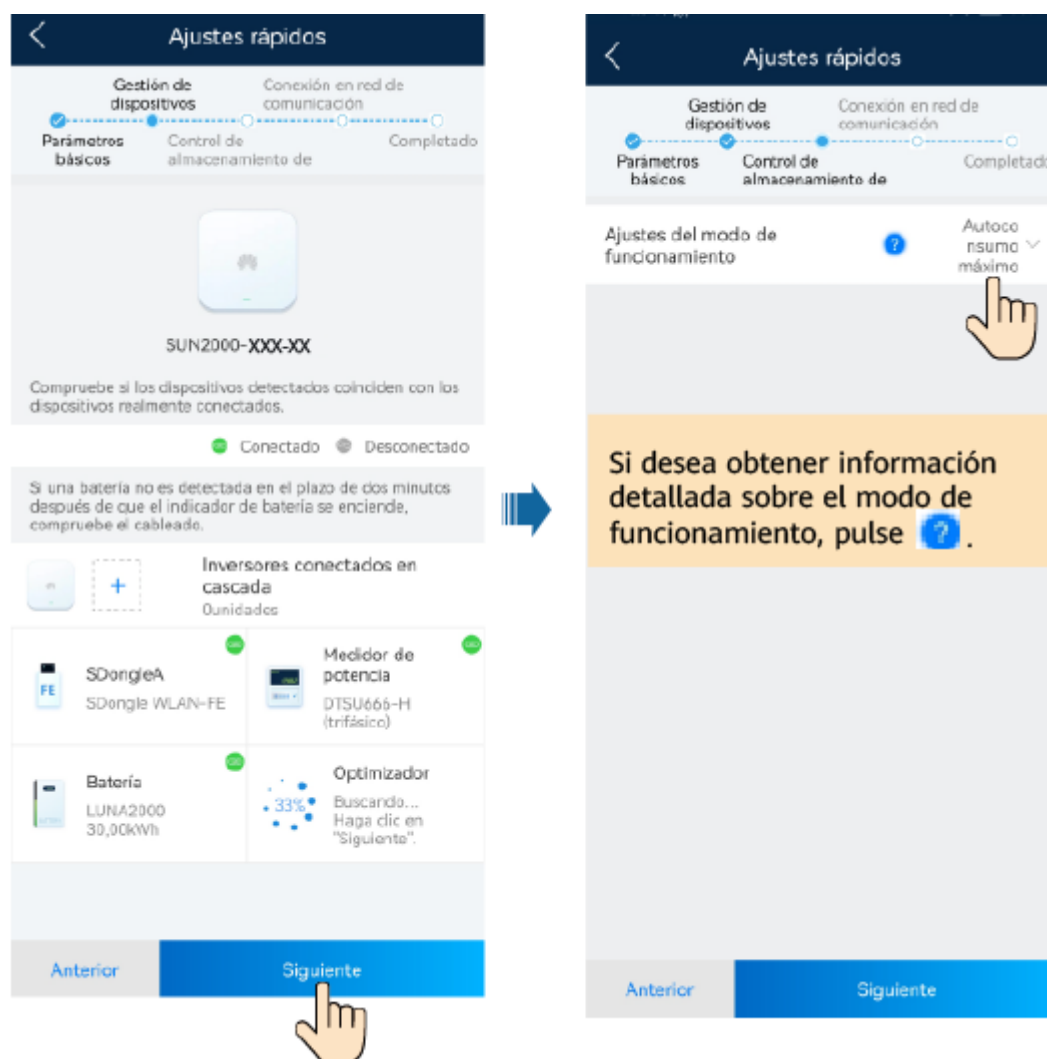
Paso 1 Inicie sesión en la aplicación FusionSolar como instalador, pulse **Asistente de configuración** y escanee el código QR del inversor (cuando esté conectado el Smart Dongle, escanee el código QR del inversor conectado al Smart Dongle).

Figura 7-4 Asistente de configuración



Paso 2 Pulse **Ajustes rápidos** para configurar los parámetros de puesta en servicio según lo indicado en la pantalla. Para conocer detalles sobre la configuración del modo de funcionamiento de la batería, consulte la sección 3 “Casos de aplicación y ajustes”.

Figura 7-5 Ajustes rápidos



----Fin

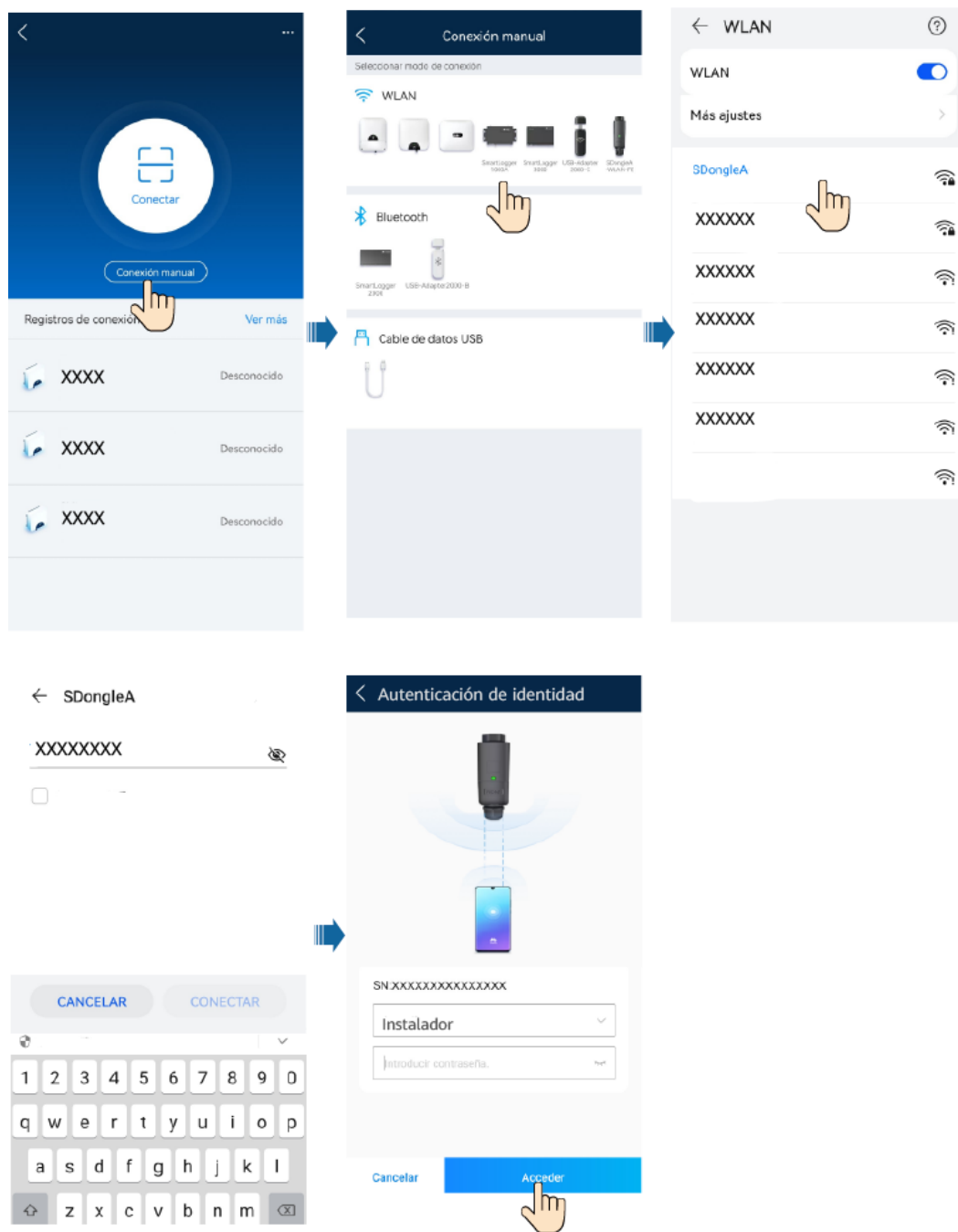
Añadidura de un contador de potencia a través del Smart Dongle

📖 NOTA

Si se conecta un inversor de terceros a un contador, añada el contador a través del Smart Dongle después del despliegue rápido.

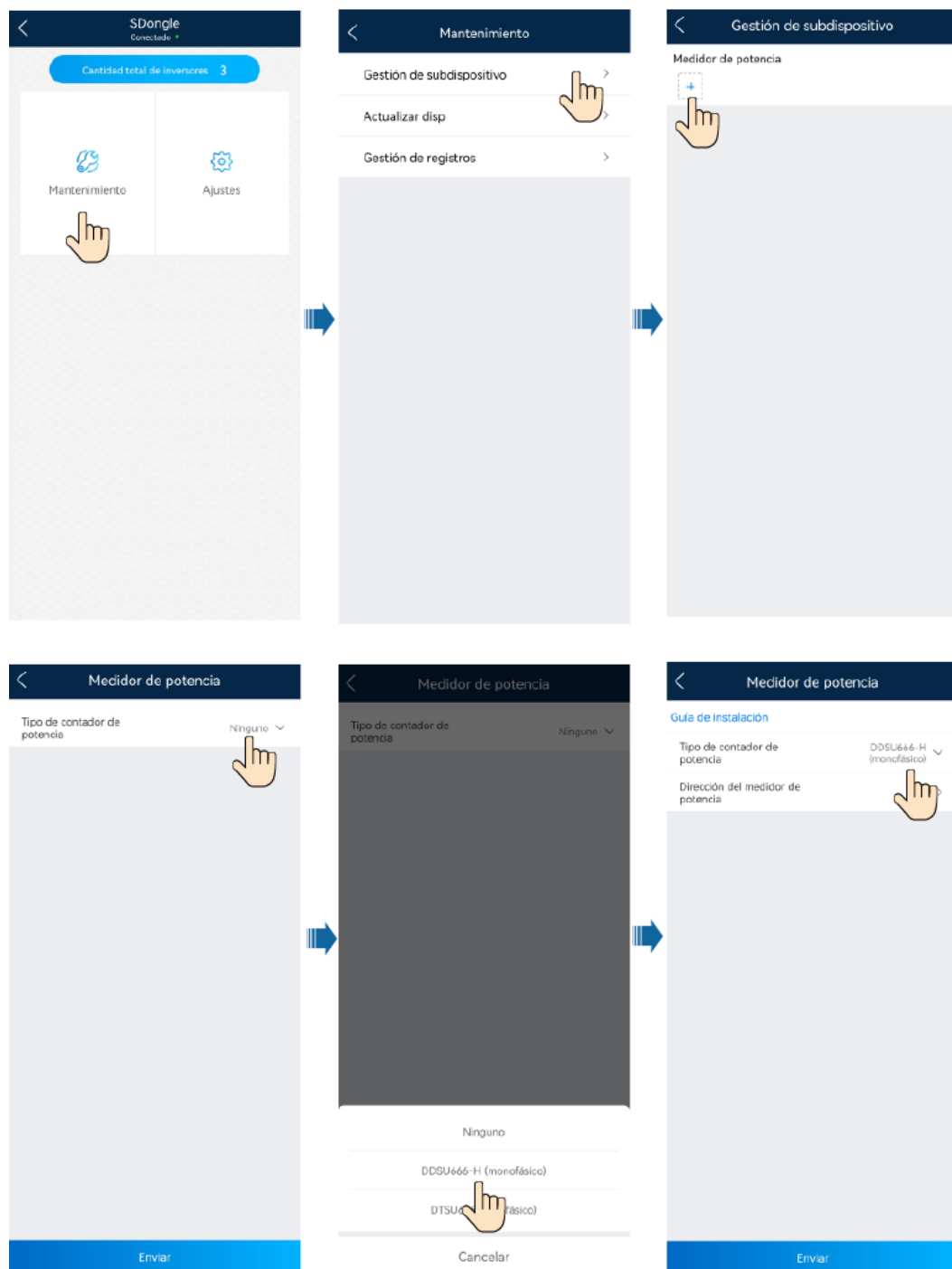
- Paso 1** Inicie sesión en la aplicación FusionSolar como instalador, escoja **Yo > Puesta en servicio del dispositivo** y conéctese a la red Wi-Fi del Smart Dongle. (La red Wi-Fi del Smart Dongle se puede encontrar en un plazo de tres minutos después del encendido del Smart Dongle. Si ha estado encendido durante más de tres minutos, vuelva a conectar el Smart Dongle).

Figura 7-6 Conexión a la red Wi-Fi del Smart Dongle



Paso 2 En la pantalla principal, escoja **Mantenimiento > Gestión de subdispositivo** y añada un contador de potencia.

Figura 7-7 Añadidura de un contador de potencia a través del Smart Dongle



NOTA

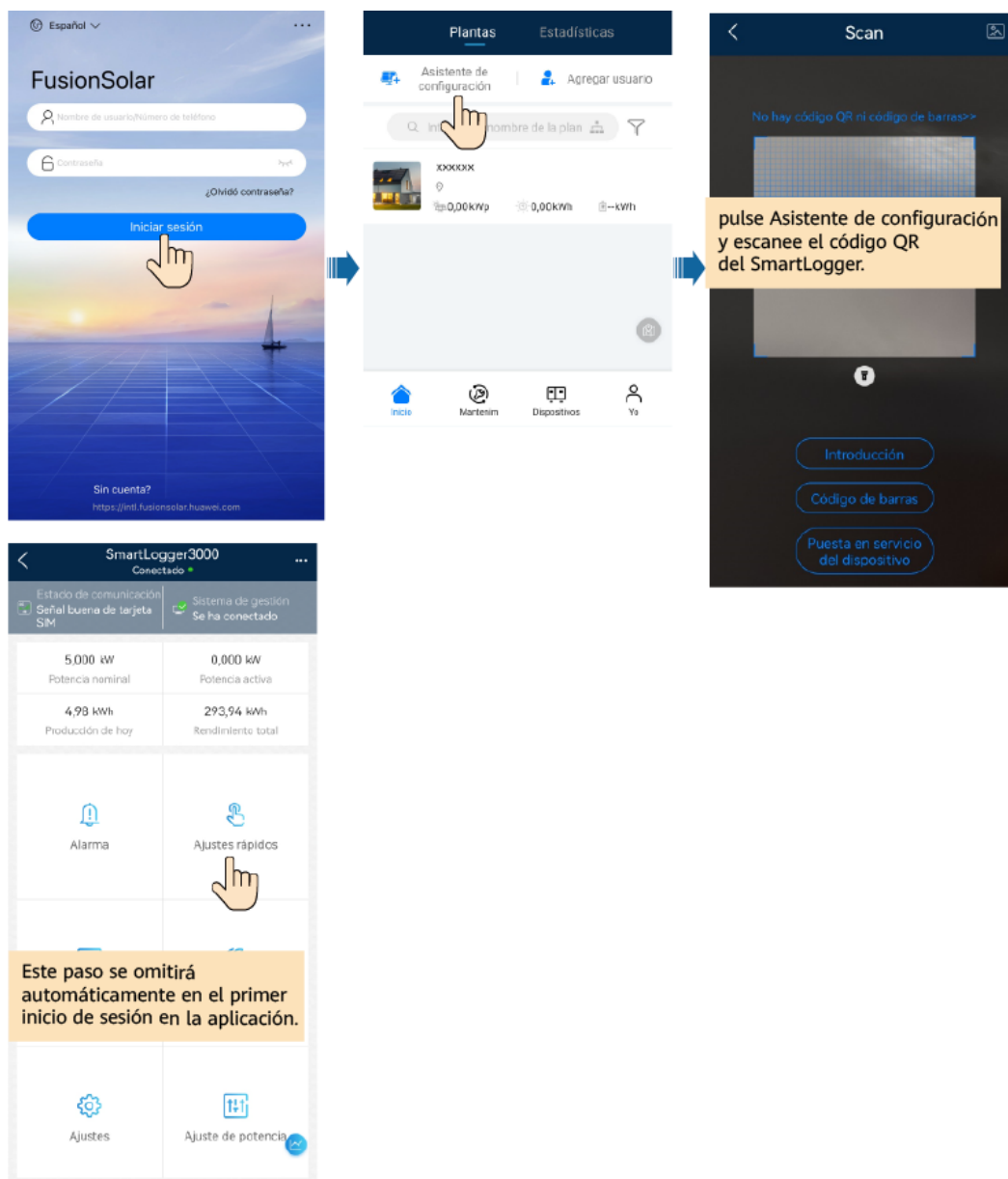
Conserve el valor predeterminado para la dirección del contador.

----Fin

Caso 2: Ajustes rápidos del sistema conectado en cascada mediante la conexión en red del SmartLogger

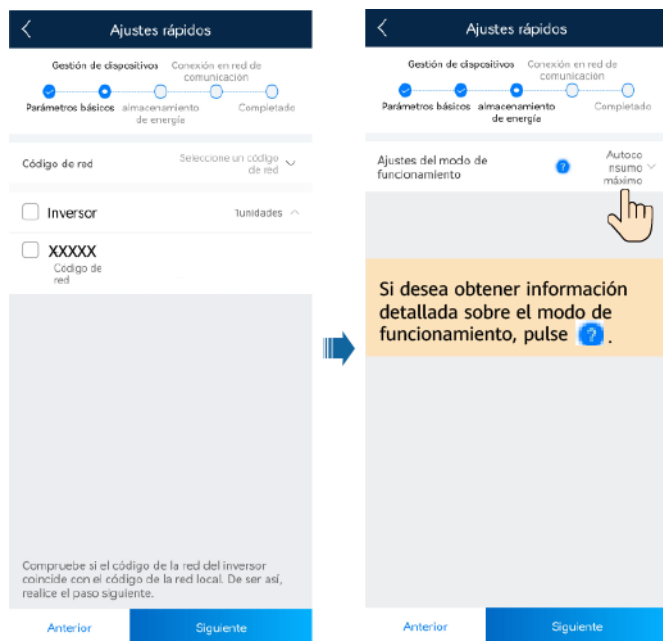
Paso 1 Inicie sesión en la aplicación FusionSolar como instalador, pulse **Asistente de configuración** y escanee el código QR del SmartLogger.

Figura 7-8 Asistente de configuración



Paso 2 Pulse **Ajustes rápidos** para configurar los parámetros de puesta en servicio según lo indicado en la pantalla. Para conocer detalles sobre la configuración del modo de funcionamiento de la batería, consulte la sección 3 “Casos de aplicación y ajustes”.

Figura 7-9 Ajustes rápidos



----Fin

7.3.2 Control de la batería

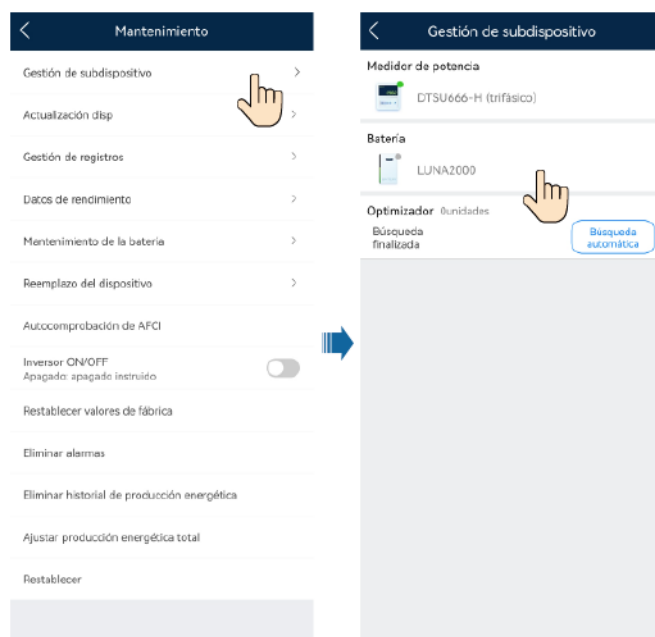
Función

Quando el inversor se conecte a una batería, añada la batería y configure los parámetros correspondientes.

Añadidura de una batería

Para añadir una batería, escoja **Mantenimiento** > **Gestión de subdispositivo** en la pantalla principal.

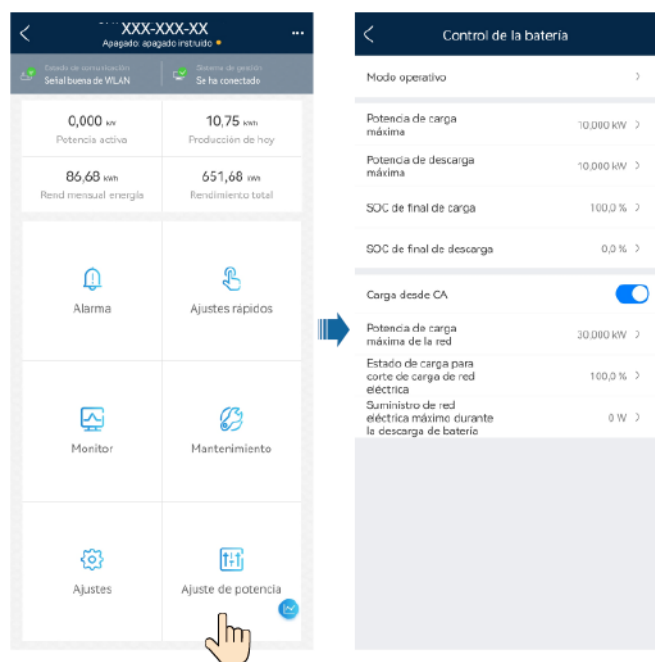
Figura 7-10 Añadidura de una batería



Configuración de los parámetros (un solo inversor o sistema conectado en cascada mediante la conexión en red del Smart Dongle)

Inicie sesión en la aplicación FusionSolar como instalador, conéctese al inversor, escoja **Ajuste de potencia** > **Control de la batería** en la pantalla principal y configure los parámetros de control y el modo de funcionamiento de la batería.

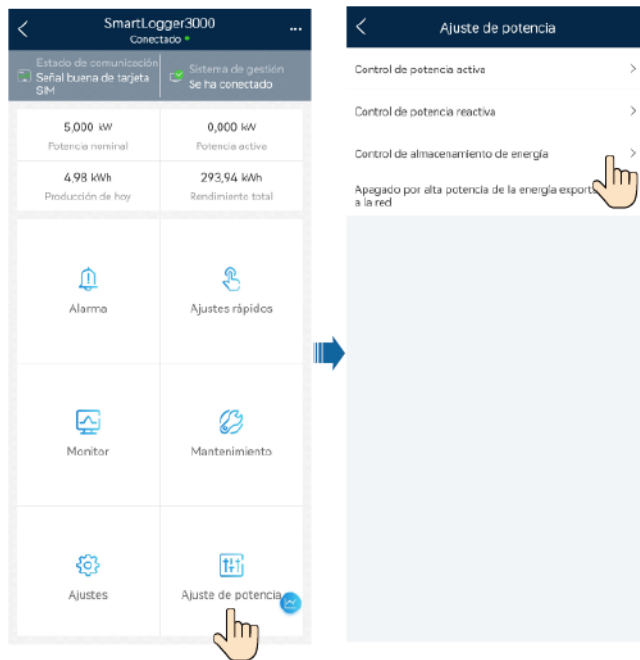
Figura 7-11 Configuración de los parámetros de control de la batería



Configuración de los parámetros (sistema conectado en cascada mediante la conexión en red del SmartLogger)

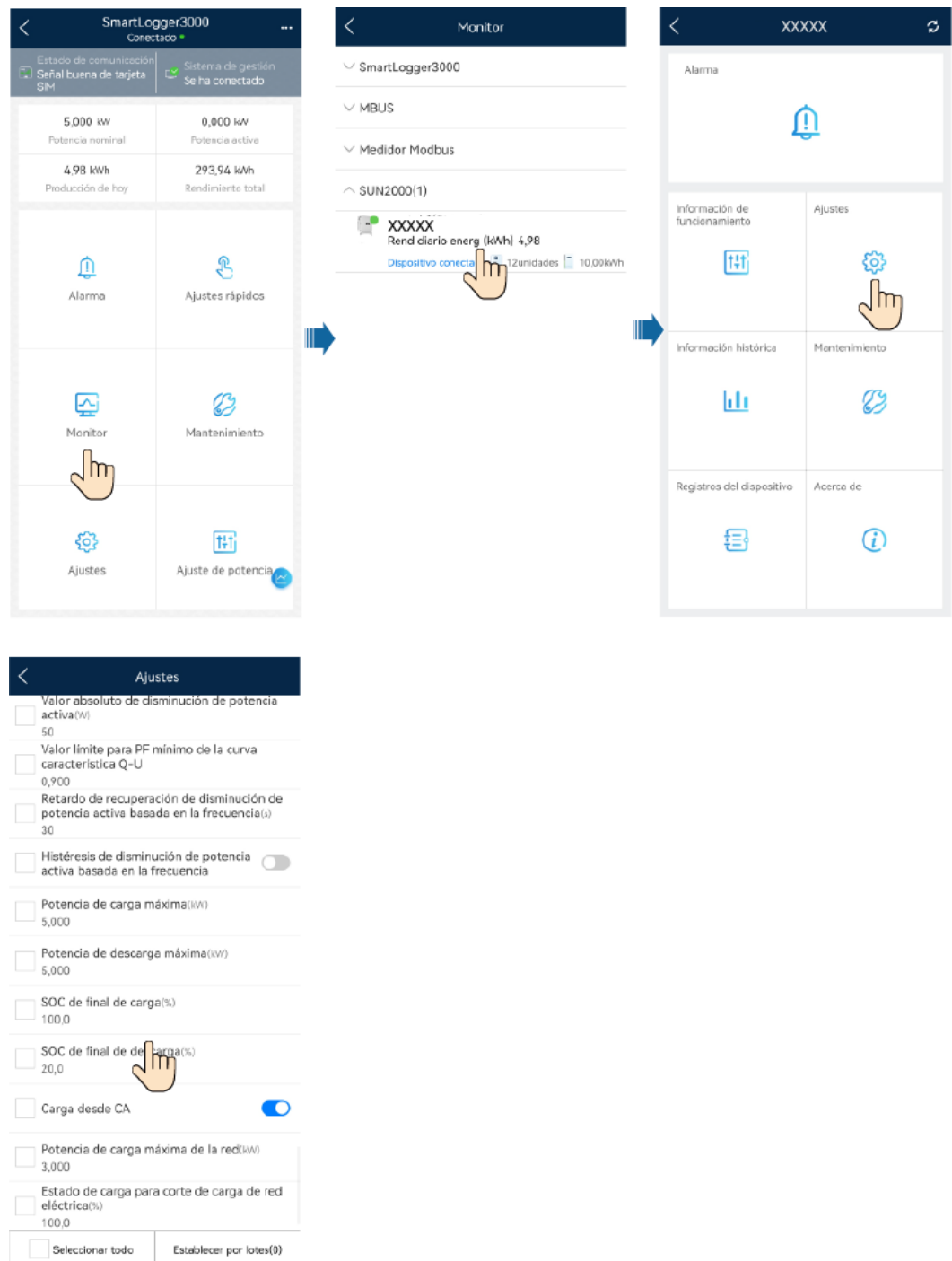
1. Inicie sesión en la aplicación FusionSolar como instalador, conéctese al SmartLogger, escoja **Ajuste de potencia** > **Control de almacenamiento de energía** en la pantalla principal y configure el modo de funcionamiento de la batería.

Figura 7-12 Configuración del modo de funcionamiento de la batería



2. En la pantalla principal, pulse **Monitor**, seleccione el inversor correspondiente y pulse **Ajustes** para configurar los parámetros de control de la batería.

Figura 7-13 Configuración de los parámetros de la batería



Parámetro	Descripción	Rango de valores
Modo operativo	Para conocer detalles, consulte la descripción en la pantalla de la aplicación.	<ul style="list-style-type: none"> ● Autoconsumo máximo ● TOU (Precio por tiempo de uso) ● Totalmente proporcionada a la red

Parámetro	Descripción	Rango de valores
Potencia de carga máxima (kW)	Conserve el valor de la potencia de carga máxima para este parámetro. No se requiere ninguna configuración adicional.	● Carga: [0, potencia de carga máxima]
Potencia de descarga máxima (kW)	Conserve el valor de la potencia de descarga máxima para este parámetro. No se requiere ninguna configuración adicional.	● Descarga: [0, potencia de descarga máxima]
SOC de fin de carga (%)	Configure la capacidad de corte de carga.	Del 90 % al 100 %
SOC de fin de descarga (%)	Configure la capacidad de corte de descarga.	Del 0 % al 20 %
Carga desde CA	Si la función Carga desde CA está deshabilitada por defecto, cumpla los requisitos de carga de la red eléctrica estipulados en las leyes y normas locales cuando esta función se habilite.	● Deshabilitar ● Habilitar
SOC para corte de carga de red eléctrica	Configure el SOC para el corte de carga de la red eléctrica.	[20 %, 100 %]

 **NOTA**

Si no se instala ningún módulo FV o si el sistema no ha detectado luz solar durante al menos 24 horas, el SOC de fin de descarga mínimo es del 15 %.

7.3.3 Consulta del estado de la batería

Caso 1: Un solo inversor o sistema conectado en cascada mediante la conexión en red del Smart Dongle

Inicie sesión en la aplicación FusionSolar como instalador, conéctese al inversor y pulse **Monitor** en la pantalla principal para ver el estado de funcionamiento, el nivel de la batería, la potencia, y el estado de carga y descarga del ESS. Si se genera una alarma, consulte la sección [7.3 “Resolución de problemas”](#).

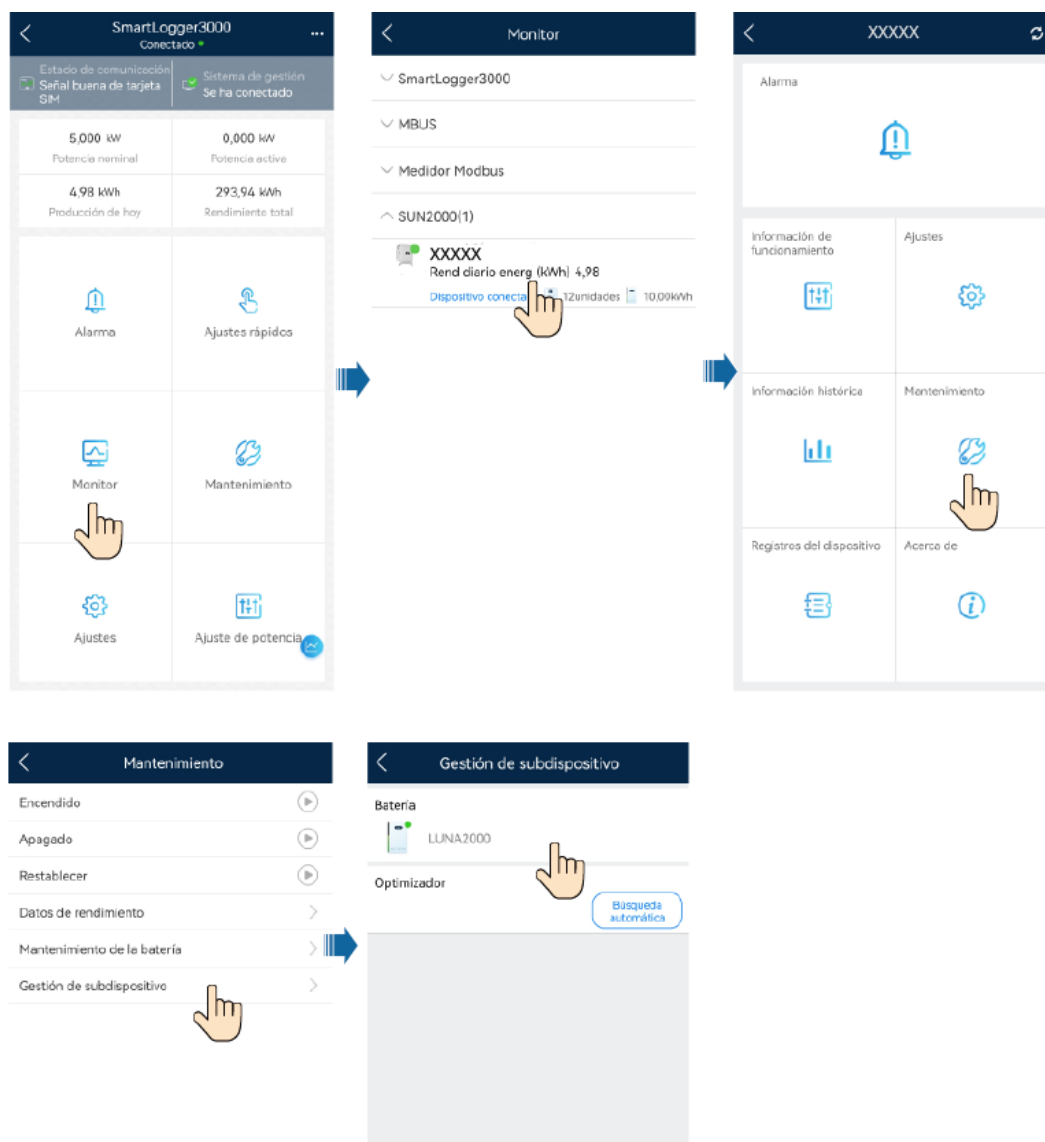
Figura 7-14 Monitorización de los dispositivos



Caso 2: Sistema conectado en cascada mediante la conexión en red del SmartLogger

Inicie sesión en la aplicación FusionSolar como instalador y conéctese al SmartLogger. En la pantalla principal, pulse **Monitor**, seleccione el inversor correspondiente y seleccione **Mantenimiento** > **Gestión de subdispositivo** para comprobar el estado y el nivel de la batería, la potencia, y el estado de carga y descarga del ESS. Si se genera una alarma, consulte la sección **7.3 “Resolución de problemas”**.

Figura 7-15 Consulta del estado de la batería



7.3.4 Mantenimiento y actualización de la batería

Carga y descarga forzosas

📖 NOTA

- En el caso de un sistema conectado en cascada mediante la conexión en red del Smart Dongle, pulse **Mantenimiento** en la pantalla principal.
- En el caso de un sistema conectado en cascada mediante la conexión en red del SmartLogger, pulse **Monitor** en la pantalla principal, seleccione el inversor correspondiente y pulse **Mantenimiento**.

Paso 1 Escoja **Mantenimiento > Mantenimiento de la batería > Carga/descarga forzosa**, configure los parámetros de carga y descarga forzosas, y pulse **Enviar**.

Figura 7-16 Carga y descarga forzosa

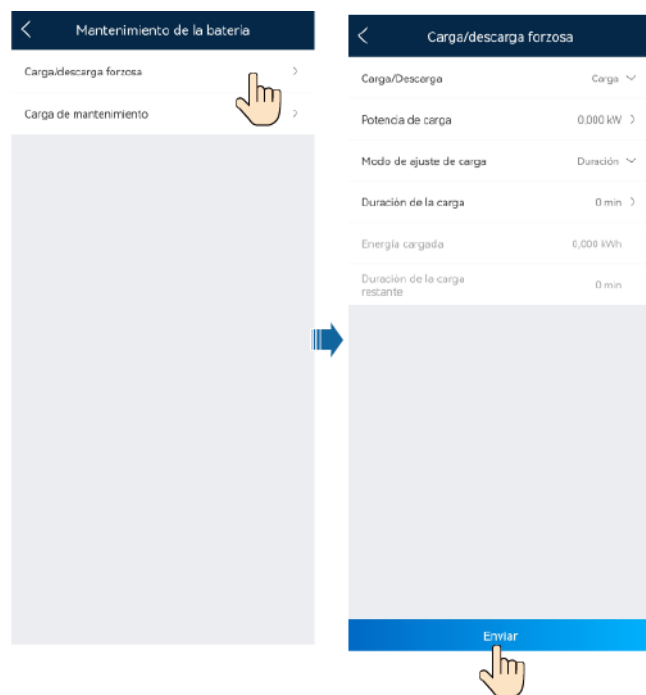


Tabla 7-3 Descripción de los parámetros de carga/descarga forzosa

Parámetro	Descripción	Rango de valores
Carga/Descarga	Especifica si se debe cargar o descargar la batería.	<ul style="list-style-type: none"> ● Detener ● Carga ● Descarga
Potencia de carga/descarga (kW)	Especifica la potencia de carga/descarga forzosa.	<ul style="list-style-type: none"> ● Carga: [0, potencia de carga máxima] ● Descarga: [0, potencia de descarga máxima]
Modo de ajuste de carga/descarga	Especifica el modo de carga y descarga.	<ul style="list-style-type: none"> ● Duración ● Energía cargada/descargada
Duración de carga/descarga (min)	Especifica la duración de la carga y la descarga.	[0, 1440]
Duración restante de carga/descarga (min)	Indica la duración restante de la carga y la descarga. Este parámetro no se puede configurar.	-
Energía cargada/descargada (kWh)	Indica el nivel de batería cargada o descargada. Este parámetro no se puede configurar.	-

Parámetro	Descripción	Rango de valores
Tiempo con carga/Tiempo sin carga (min)	Indica el período con carga y sin carga. Este parámetro no se puede configurar.	-

----Fin

Descarga de un paquete de actualización


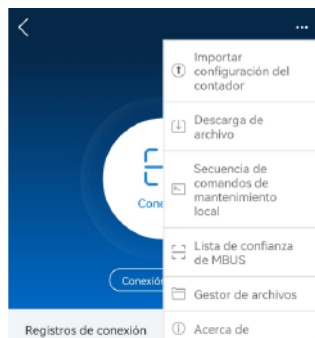
Paso 1 Cuando el teléfono esté conectado a una red, en la pantalla de conexiones, pulse  en el extremo superior derecho y después escoja **Descarga de archivo**.

Figura 7-17 Descarga de un archivo



Paso 2 Descargue el paquete de actualización del dispositivo y el código de la red eléctrica cuando se detecte una actualización.

Paso 3 En la pantalla correspondiente a la descarga del paquete de actualización, pulse **Descargar**.

----Fin

8 Mantenimiento del sistema

PELIGRO

- Use elementos de protección individual y herramientas aisladas específicas para evitar descargas eléctricas o cortocircuitos.
- No fume ni mantenga llamas abiertas en los alrededores de las baterías.
- No utilice un paño húmedo para limpiar las barras de cobre expuestas u otras partes conductoras.
- No utilice agua ni ningún disolvente para limpiar las baterías.

ADVERTENCIA

- No realice el mantenimiento de las baterías mientras se encuentren encendidas. Para apagar las baterías antes de realizar operaciones como la comprobación y el ajuste del par de torsión de los tornillos, explique los riesgos al cliente, obtenga el consentimiento escrito de este último y adopte medidas preventivas eficaces.
- Una vez descargadas las baterías, cárguelas a tiempo para evitar daños debido a una descarga excesiva.
- Antes de mover o reconectar los equipos, desconecte el suministro comercial de energía eléctrica y las baterías, y espere cinco minutos hasta que los equipos se apaguen. Antes de realizar el mantenimiento de los equipos, compruebe con un multímetro que no queden voltajes peligrosos en el bus de CC ni en los componentes que deban repararse.

ATENCIÓN

- No conecte dos o más cables al puerto de potencia positiva o negativa de una batería en paralelo.
- Manténgase alejado de los equipos mientras prepare los cables para evitar que caigan desechos en el interior de los equipos. Los desechos de los cables pueden causar chispas y provocar daños a los equipos y lesiones.

8.1 Apagado del sistema

Precauciones

⚠ ADVERTENCIA

- Una vez apagado el sistema, la electricidad y el calor residuales aún pueden provocar choques eléctricos y quemaduras. Por tanto, use guantes protectores 5 minutos después de que se apague el sistema antes de realizar cualquier operación en la batería. El mantenimiento de la batería se puede realizar solo cuando todos los indicadores respectivos están apagados.
- Cuando el ESS está en funcionamiento, solo se puede apagar el interruptor de CC de la batería, pero no se puede apagar el ESS por completo. En este caso, no se puede realizar el mantenimiento de la batería.

Paso 1 Apague el interruptor de CA que se encuentra entre el SUN2000 y la red eléctrica.

Paso 2 Apague el interruptor de CC en la parte inferior del SUN2000.

Paso 3 Apague el interruptor de CC que se encuentra entre la cadena fotovoltaica y el SUN2000 si lo hay.

Paso 4 Apague el interruptor de la batería entre el SUN2000 y las baterías.

----Fin

8.2 Mantenimiento rutinario

Para asegurarse de que la batería pueda funcionar correctamente durante un tiempo prolongado, se recomienda realizar el mantenimiento rutinario en ella como se describe en este capítulo.

⚠ ATENCIÓN

Apague el sistema antes de limpiarlo, conectar los cables y asegurarse de la fiabilidad de la conexión a tierra.

Tabla 8-1 Lista de comprobaciones de mantenimiento

Tarea de comprobación	Método de comprobación	Frecuencia de mantenimiento
Limpieza del sistema	Compruebe periódicamente que los disipadores de calor estén libres de obstrucciones y de polvo.	Una vez cada 6-12 meses

Tarea de comprobación	Método de comprobación	Frecuencia de mantenimiento
Estado de funcionamiento del sistema	<ul style="list-style-type: none"> ● Compruebe que la batería no esté dañada ni deformada. ● Compruebe que la batería no genere un sonido anormal cuando esté en funcionamiento. ● Compruebe que los parámetros de la batería estén configurados correctamente cuando la batería esté funcionando. 	Una vez cada 6 meses
Conexión eléctrica	<ul style="list-style-type: none"> ● Compruebe que los cables estén asegurados. ● Compruebe que los cables estén intactos y, especialmente, que las partes que entren en contacto con la superficie metálica no estén arañadas. ● Compruebe que los bornes de entrada de CC no utilizados, los terminales de la batería y los puertos COM estén bloqueados con tapas herméticas. 	La primera inspección debe efectuarse 6 meses después de la puesta en servicio inicial. A partir de ese momento, el intervalo puede ser de 6 o 12 meses.
Fiabilidad de la puesta a tierra	Compruebe que los cables de tierra estén conectados firmemente.	La primera inspección debe efectuarse 6 meses después de la puesta en servicio inicial. A partir de ese momento, el intervalo puede ser de 6 o 12 meses.

8.3 Resolución de problemas

La gravedad de las alarmas se define de la siguiente manera:

- Grave: La batería se apaga o algunas funciones son anormales debido a un fallo.
- Menor: Algunos componentes de la batería están defectuosos, pero la batería aún puede funcionar.

Tabla 8-2 Alarmas y medidas de resolución de problemas comunes

ID de la alarma	Nombre de la alarma	Gravedad de la alarma	Causa posible	Resolución de problemas
3000	Voltaje de bus de entrada de CC de batería bajo	Grave	<ol style="list-style-type: none"> 1. El voltaje del bus de CC de la batería es bajo. 2. El interruptor de CC de la batería está apagado. 3. Los cables de la batería no están conectados correctamente. 	<ol style="list-style-type: none"> 1. Apague el interruptor de salida de CA del inversor, el interruptor de entrada de CC del inversor y el interruptor de CC de la batería, y espere 5 minutos. 2. Compruebe las conexiones de los cables al módulo de control de potencia [Baterías-1/2] consultando la guía de instalación rápida. 3. Después de comprobar que los cables de alimentación de la batería estén conectados correctamente, encienda el interruptor de CC de la batería, el interruptor de salida de CA y el interruptor de entrada de CC del inversor en secuencia. 4. Si la alarma se activa con frecuencia, póngase en contacto con su distribuidor o con el servicio de asistencia técnica de Huawei.

ID de la alarma	Nombre de la alarma	Gravedad de la alarma	Causa posible	Resolución de problemas
3001	Módulo de control de potencia de la batería anormal	Grave	Se ha producido un fallo irrecuperable en un circuito interno del módulo de control de potencia de la batería.	<ol style="list-style-type: none"> 1. Apague el interruptor de salida de CA del inversor, el interruptor de entrada de CC del inversor y el interruptor de CC de la batería, y espere 5 minutos. 2. Encienda el interruptor de CC de la batería, el interruptor de salida de CA del inversor y el interruptor de entrada de CC. 3. Si la alarma se activa con frecuencia en el módulo de control de potencia [Batería-1/2] (el indicador de fallo de la batería está encendido sin parpadear), póngase en contacto con su distribuidor o con el servicio de asistencia técnica de Huawei.
3002	Temperatura excesiva del módulo de control de potencia de la batería	Menor	<ol style="list-style-type: none"> 1. La posición de instalación del módulo de control de potencia de la batería no está bien ventilado. 2. La temperatura ambiente es demasiado alta. 3. El módulo de control de potencia de la batería es anormal. 	<ol style="list-style-type: none"> 1. Compruebe la ventilación y si la temperatura ambiente del módulo de control de potencia [Batería-1/2] excede el umbral superior. 2. Si la ventilación es deficiente o si la temperatura ambiente excede el umbral superior, mejore la ventilación y la disipación del calor. 3. Si tanto la ventilación como la temperatura ambiente cumplen los requisitos, póngase en contacto con su distribuidor o con el servicio de asistencia técnica de Huawei.

ID de la alarma	Nombre de la alarma	Gravedad de la alarma	Causa posible	Resolución de problemas
3003	Fusible del módulo de control de potencia de la batería fundido	Grave	El fusible del módulo de control de potencia de la batería está fundido.	<ol style="list-style-type: none"> 1. Apague el interruptor de salida de CA del inversor, el interruptor de entrada de CC del inversor y el interruptor de CC de la batería, y espere 5 minutos. 2. Reemplace el fusible del módulo de control de potencia de la [Batería1/2]. 3. Encienda el interruptor de CC de la batería, el interruptor de salida de CA del inversor y el interruptor de entrada de CC del inversor en secuencia. Si la alarma se activa con frecuencia, póngase en contacto con su distribuidor o con el servicio de asistencia técnica de Huawei.

ID de la alarma	Nombre de la alarma	Gravedad de la alarma	Causa posible	Resolución de problemas
3004	Módulo de control de potencia de la batería conectado a la inversa	Grave	Los bornes positivo y negativo están conectados a la inversa cuando el módulo de control de potencia de la batería se conecta al inversor.	<ol style="list-style-type: none"> 1. Apague el interruptor de salida de CA del inversor, el interruptor de entrada de CC del inversor y el interruptor de CC de la batería, y espere 5 minutos. 2. Compruebe las conexiones de los cables al módulo de control de potencia [Baterías-1/2] consultando la guía de instalación rápida. 3. Después de comprobar que los cables de alimentación de la batería estén conectados correctamente, encienda el interruptor de CC de la batería, el interruptor de salida de CA y el interruptor de entrada de CC del inversor en secuencia. 4. Si la alarma se activa con frecuencia, póngase en contacto con su distribuidor o con el servicio de asistencia técnica de Huawei.

ID de la alarma	Nombre de la alarma	Gravedad de la alarma	Causa posible	Resolución de problemas
3005	Interruptor de CC del módulo de control de potencia de la batería apagado	Advertencia	<ol style="list-style-type: none"> 1. El interruptor CC del módulo de control de potencia de la batería está apagado. 2. El cable de bus de CC al módulo de control de potencia de la batería está desconectado. 	<ol style="list-style-type: none"> 1. Apague el interruptor de salida de CA del inversor, el interruptor de entrada de CC del inversor y el interruptor de CC de la batería, y espere 5 minutos. 2. Compruebe las conexiones de los cables al módulo de control de potencia [Baterías-1/2] consultando la guía de instalación rápida. 3. Después de comprobar que los cables de alimentación de la batería estén conectados correctamente, encienda el interruptor de CC de la batería, el interruptor de salida de CA y el interruptor de entrada de CC del inversor en secuencia. 4. Si la alarma se activa con frecuencia, póngase en contacto con su distribuidor o con el servicio de asistencia técnica de Huawei.

ID de la alarma	Nombre de la alarma	Gravedad de la alarma	Causa posible	Resolución de problemas
3006	Módulo de expansión de la batería anormal	Grave	Se ha producido un fallo irreparable en un circuito interno del módulo de expansión de la batería.	<ol style="list-style-type: none"> 1. Compruebe que los cables de alimentación y los cables de comunicaciones estén conectados correctamente a los módulos de expansión de la batería [Batería-1/2 módulo de expansión de la batería-1/2/3]. 2. Envíe un comando de apagado en la aplicación, apague el interruptor de salida de CA del inversor, el interruptor de entrada de CC del inversor y el interruptor de CC de la batería, y espere 5 minutos. 3. Encienda el interruptor de CC de la batería, el interruptor de salida de CA del inversor y el interruptor de entrada de CC. 4. Si la alarma se activa con frecuencia, póngase en contacto con su distribuidor o con el servicio de asistencia técnica de Huawei.

ID de la alarma	Nombre de la alarma	Gravedad de la alarma	Causa posible	Resolución de problemas
3007	Cable del módulo de expansión de la batería desconectado	Grave	<ol style="list-style-type: none"> 1. Un cable del módulo de expansión de la batería está desconectado. 2. Un módulo de expansión de batería es anormal. 	<ol style="list-style-type: none"> 1. Apague el interruptor de salida de CA del inversor, el interruptor de entrada de CC del inversor y el interruptor de CC de la batería, y espere 5 minutos. 2. Compruebe si el cable de alimentación está bien conectado a los módulos de expansión de la batería (el borne está suelto o desconectado, o el cable está desconectado) [Batería-1/2 módulo de expansión de la batería-1/2/3]. Para obtener información detallada, consulte la guía de instalación rápida. 3. Después de comprobar que los cables estén conectados correctamente, encienda el interruptor de CC de la batería, el interruptor de salida de CA y el interruptor de entrada de CC del inversor en secuencia. 4. Si la alarma se activa con frecuencia, póngase en contacto con su distribuidor o con el servicio de asistencia técnica de Huawei.

ID de la alarma	Nombre de la alarma	Gravedad de la alarma	Causa posible	Resolución de problemas
3008	Temperatura excesiva del módulo de expansión de la batería	Menor	<ol style="list-style-type: none"> 1. La posición de instalación de la batería no está bien ventilada. 2. La temperatura ambiente es demasiado alta. 3. El módulo de control de potencia de la batería es anormal. 	<ol style="list-style-type: none"> 1. Compruebe la ventilación y si la temperatura ambiente de los módulos de expansión de batería [Batería-1/2 módulo de expansión de batería-1/2/3] supera el umbral superior. 2. Si la ventilación es deficiente o si la temperatura ambiente excede el umbral superior, mejore la ventilación y la disipación del calor. 3. Si tanto la ventilación como la temperatura ambiente cumplen los requisitos, póngase en contacto con su distribuidor o con el servicio de asistencia técnica de Huawei.
3009	Baja temperatura del módulo de expansión de la batería	Menor	<ol style="list-style-type: none"> 1. La temperatura ambiente es demasiado baja. 2. Un módulo de expansión de batería es anormal. 	<ol style="list-style-type: none"> 1. Compruebe si la temperatura ambiente en las posiciones de instalación de los módulos de expansión de batería [Batería-1/2 módulo de expansión de la batería-1/2/3] es menor al umbral inferior. 2. Si la temperatura ambiente es excesivamente baja, mejore el entorno de instalación. 3. Si la alarma persiste después de que la temperatura ambiente se normalice, póngase en contacto con su distribuidor o con la asistencia técnica de Huawei.

ID de la alarma	Nombre de la alarma	Gravedad de la alarma	Causa posible	Resolución de problemas
3010	Cortocircuito del módulo de expansión de la batería	Grave	<ol style="list-style-type: none"> 1. El módulo de expansión de la batería hace cortocircuito. 2. Un módulo de expansión de batería es anormal. 	<ol style="list-style-type: none"> 1. Apague el interruptor de salida de CA del inversor, el interruptor de entrada de CC del inversor y el interruptor de CC de la batería, y espere 5 minutos. 2. Compruebe la conexión del cable de alimentación a los módulos de expansión de la batería [Batería-1/2 módulo de expansión de la batería-1/2/3] consultando la guía de instalación rápida. Si el cable está dañado o hace cortocircuito, reemplácelo. 3. Después de comprobar que los cables estén conectados correctamente, encienda el interruptor de CC de la batería, el interruptor de salida de CA y el interruptor de entrada de CC del inversor en secuencia. 4. Si la alarma se activa con frecuencia, póngase en contacto con su distribuidor o con el servicio de asistencia técnica de Huawei.
3011	Baja tensión del módulo de expansión de la batería	Advertencia	El voltaje de un módulo de expansión de batería es bajo.	Si la luz solar es suficiente o se permite el suministro de alimentación de CA, los módulos de expansión de la batería [Batería-1/2 módulo de expansión de la batería-1/2/3] se pueden cargar cuando el inversor está en funcionamiento.

ID de la alarma	Nombre de la alarma	Gravedad de la alarma	Causa posible	Resolución de problemas
3012	Comunicación paralela del módulo de control de potencia de la batería anormal	Grave	Los módulos de control de potencia de la batería del sistema paralelo no se comunican entre sí.	<ol style="list-style-type: none"> 1. Envíe un comando de apagado en la aplicación, apague el interruptor de salida de CA del inversor, el interruptor de entrada de CC del inversor y el interruptor de CC de la batería, y espere 5 minutos. 2. Compruebe que el cable de comunicaciones esté conectado correctamente entre los módulos de control de potencia de la batería [Batería-1/2] del sistema paralelo. 3. Después de comprobar que los cables estén conectados correctamente, encienda el interruptor de CC de la batería, el interruptor de salida de CA y el interruptor de entrada de CC del inversor en secuencia. 4. Si la alarma se activa con frecuencia, póngase en contacto con su distribuidor o con el servicio de asistencia técnica de Huawei.

ID de la alarma	Nombre de la alarma	Gravedad de la alarma	Causa posible	Resolución de problemas
3013	Comunicación anormal del módulo de expansión de la batería	Grave	El módulo de control de potencia de la batería no se comunica con los módulos de expansión de la batería.	<ol style="list-style-type: none"> 1. Apague el interruptor de CC de la batería. 2. Compruebe que los cables de alimentación y los cables de comunicaciones estén conectados correctamente a los módulos de expansión de la batería [Batería-1/2 módulo de expansión de la batería-1/2/3]. 3. Después de comprobar que los cables están conectados correctamente, encienda el interruptor de CC de la batería. 4. Si la alarma se activa con frecuencia, póngase en contacto con su distribuidor o con el servicio de asistencia técnica de Huawei.
3047	Subtensión del grupo de baterías	Grave	<ol style="list-style-type: none"> 1. El voltaje del grupo de baterías o de la celda respectiva es demasiado bajo. 2. El grupo de baterías ha estado almacenado durante mucho tiempo. 3. El grupo de baterías ha estado inactivo durante mucho tiempo después de la conexión a la red eléctrica. 	<ol style="list-style-type: none"> 1. Las alarmas 3047-1 (protección contra subtensión del grupo de baterías) y 3047-2 (protección contra subtensión de la celda) no afectan al funcionamiento de otros grupos de baterías. 2. Establezca una conexión a la red eléctrica y cargue las baterías de forma oportuna. 3. Si la alarma persiste después de haber cargado la batería durante una hora, póngase en contacto con su proveedor o con el servicio de asistencia técnica.

ID de la alarma	Nombre de la alarma	Gravedad de la alarma	Causa posible	Resolución de problemas
3049	Versiones no coincidentes del módulo de control de potencia de las baterías	Advertencia	<ol style="list-style-type: none"> 1. Las versiones de los módulos de control de potencia del sistema paralelo no coinciden. 2. Ha fallado la actualización. 	<ol style="list-style-type: none"> 1. La versión de los módulos de control de alimentación de [Batería-1/2] no coincide con la de otros módulos de control de alimentación en el sistema paralelo y debe actualizarse. 2. Si la actualización falla varias veces, póngase en contacto con el distribuidor o con la asistencia técnica.
3050	Versiones no coincidentes del ESS	Advertencia	<ol style="list-style-type: none"> 1. La versión de los módulos de control de potencia de las baterías no coincide con la de los grupos de baterías. 2. Ha fallado la actualización. 	<ol style="list-style-type: none"> 1. La versión de los módulos de control de alimentación de [Batería-1/2] es incompatible con la de los grupos de baterías y debe actualizarse. 2. Si la actualización falla varias veces, póngase en contacto con el distribuidor o con la asistencia técnica.
3051	No coinciden las versiones del ESS	Grave	<ol style="list-style-type: none"> 1. La versión de los módulos de control de potencia de las baterías no coincide con la de los grupos de baterías, lo que afecta al normal funcionamiento. 2. Ha fallado la actualización. 	<ol style="list-style-type: none"> 1. La versión de los módulos de control de alimentación de [Batería-1/2] no coincide con la de los grupos de baterías y debe actualizarse. 2. Si la actualización falla varias veces, póngase en contacto con el distribuidor o con la asistencia técnica.

ID de la alarma	Nombre de la alarma	Gravedad de la alarma	Causa posible	Resolución de problemas
3061	Vida útil del grupo de baterías alcanzada	Grave	1. El grupo de baterías ha alcanzado su vida útil.	1. [Batería-1/2 de expansión de la batería del CabinetNo-1/2/3]La batería ha llegado al final de su vida útil. Póngase en contacto con la entidad de reciclaje local para desecharla según las leyes y normas locales, así como con los estándares aplicables.

8.4 Almacenamiento y recarga de baterías

Inspección de aceptación de baterías

Se debe colocar una etiqueta de recarga de la batería en la caja de embalaje de la batería. La etiqueta de recarga debe contener la fecha de carga más reciente y la próxima fecha de recarga.

Requisitos de almacenamiento de baterías

1. Durante el almacenamiento, coloque las baterías de acuerdo con las indicaciones que hay en la caja de embalaje. No coloque las baterías al revés o de lado.
2. Apile las cajas de embalaje de la batería cumpliendo con los requisitos de apilamiento de la caja externa.
3. Manipule las baterías con precaución para evitar daños.
4. Los requisitos del entorno de almacenamiento son los siguientes:
 - Temperatura ambiente: -10-55 °C; temperatura de almacenamiento recomendada: 20-30 °C
 - Humedad relativa: Del 5 % al 80 %
 - Coloque las baterías en un lugar seco y limpio con ventilación adecuada.
 - Coloque las baterías en un lugar alejado de gases y disolventes orgánicos corrosivos.
 - Mantenga las baterías alejadas de la luz directa del sol.
 - Mantenga las baterías al menos a 2 metros de las fuentes de calor.
5. Las baterías almacenadas deben desconectarse de dispositivos externos. Si las baterías tienen algún indicador, estos deben estar apagados.
6. Requisitos de voltaje de entrada del suministro comercial de CA en los lugares de recarga: red eléctrica monofásica: 220 V/230 V/240 V, $\pm 10\%$; tensión trifásica: 380 V/400 V, $\pm 10\%$.
7. El encargado del almacén debe recopilar información sobre el almacenamiento de la batería todos los meses e informar periódicamente del inventario de la batería al

departamento de planificación. Las baterías que han estado almacenadas durante casi 15 meses (-10-25 °C)、9 meses (25-35 °C) u 6 meses (35-55 °C) deben recargarse de manera oportuna.

8. Las baterías deben entregarse según la regla de “primero en entrar, primero en salir”.
9. Una vez finalizada la prueba de producción de la batería y antes de que se almacenen, las baterías deben recargarse al menos hasta el 50 % del estado de carga.

Condiciones para valorar el almacenamiento vencido

Se recomienda que las baterías no se almacenen durante un tiempo prolongado. Deben usarse poco después de su despliegue en el emplazamiento. Las baterías deben manipularse de acuerdo con los siguientes requisitos.

Tabla 8-3 Intervalo de recarga de la batería de litio

Temperatura de almacenamiento requerida	Temperatura de almacenamiento real	Intervalo de recarga	Comentarios
-10 °C-55 °C	$T \leq -10^{\circ}\text{C}$	No permitido	Sin llegar a la hora de la recarga: Utilice las baterías lo antes posible. Llegando a la hora de la recarga: Recargue las baterías. La duración total del almacenamiento no debe exceder el periodo de garantía.
	$-10^{\circ}\text{C} < T \leq 25^{\circ}\text{C}$	15 meses	
	$25^{\circ}\text{C} < T \leq 35^{\circ}\text{C}$	9 meses	
	$35^{\circ}\text{C} < T \leq 55^{\circ}\text{C}$	6 meses	
	$55^{\circ}\text{C} < T$	No permitido	

1. Deseche las baterías deformadas, dañadas o con fugas directamente, independientemente del tiempo que hayan estado almacenadas.
2. La duración del almacenamiento comienza desde la fecha de carga más reciente indicada en el embalaje de la batería. Si una batería está cualificada después de la recarga, actualice la fecha de carga más reciente y la próxima fecha de recarga (próxima fecha de recarga = última fecha de carga + intervalo de recarga) en la etiqueta.
3. El tiempo máximo de almacenamiento de energía de una batería de litio es de tres años. Una batería de litio se puede recargar como máximo tres veces en los tres años. Por ejemplo, se puede recargar cada 8 meses o cada 12 meses. Se recomienda desechar las baterías si sobrepasan el periodo máximo de almacenamiento y los tiempos de recarga permitidos.
4. Si una batería de litio se almacena durante mucho tiempo, puede producirse una pérdida de capacidad. Después de almacenar una batería de litio durante 12 meses a la temperatura de almacenamiento recomendada, la tasa de pérdida de capacidad irreversible es de entre el 3 % y el 10 %. Si los clientes realizan el ensayo de descarga de acuerdo con las especificaciones, es posible que no pasen la prueba si la capacidad de almacenamiento de la batería no es el 100 % de la capacidad nominal.

Inspección antes de la recarga

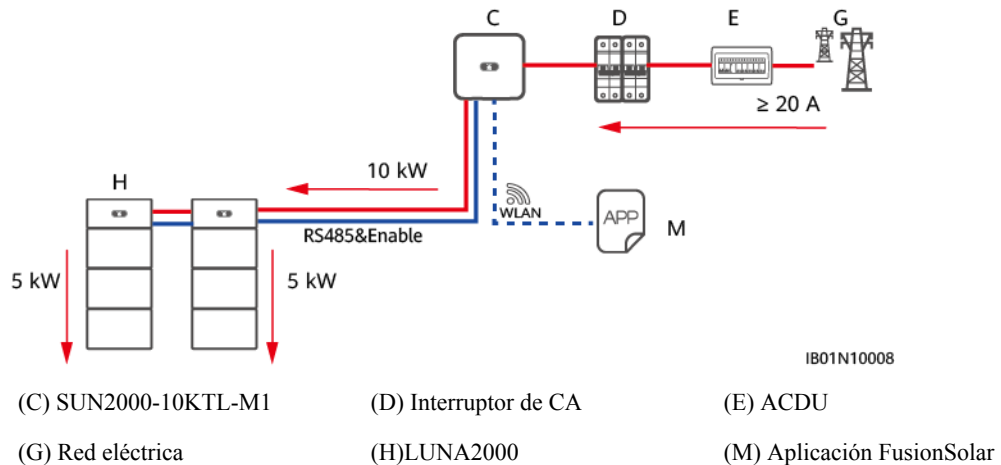
1. Antes de recargar una batería, debe comprobar su aspecto. Recargue la batería si está cualificada o deséchela si no lo está.
2. La batería está cualificada si no presenta los siguientes signos:
 - Deformación
 - Daño en la carcasa
 - Fuga

Escenarios de recarga de baterías

Escenario de suministro de energía trifásico

- El inversor trifásico de 10 kW proporciona 10 kW de potencia para cargar baterías. Permite cargar dos unidades de carga (seis paquetes de baterías) al mismo tiempo. Otros modelos pueden cargar baterías con una potencia de menos de 10 kW.

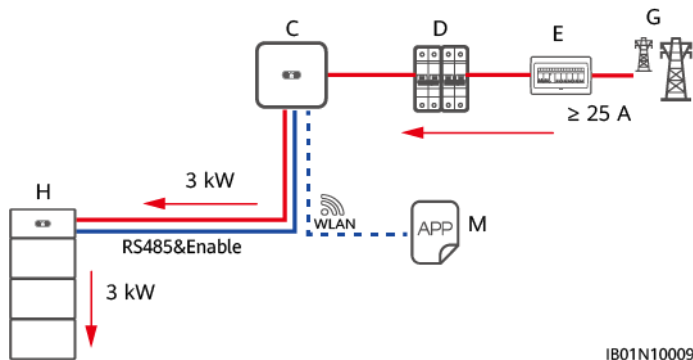
Figura 8-1 Diagrama de conexión en red para el escenario de suministro de energía trifásico



Escenario de suministro de energía monofásico

- El SUN2000-(3KTL-6KTL)-L1 proporciona 3 kW de potencia para cargar baterías. Permite cargar una unidad de carga (tres paquetes de baterías) al mismo tiempo.

Figura 8-2 Diagrama de conexión en red para el escenario de suministro de energía monofásico



- (C) SUN2000-(3KTL-6KTL)-L1 (D) Interruptor de CA (E) AC/DC
(G) Red eléctrica (H) LUNA2000 (M) Aplicación FusionSolar

NOTA

— indica un cable de alimentación, — indica un cable de señal y - - - - indica comunicación inalámbrica.

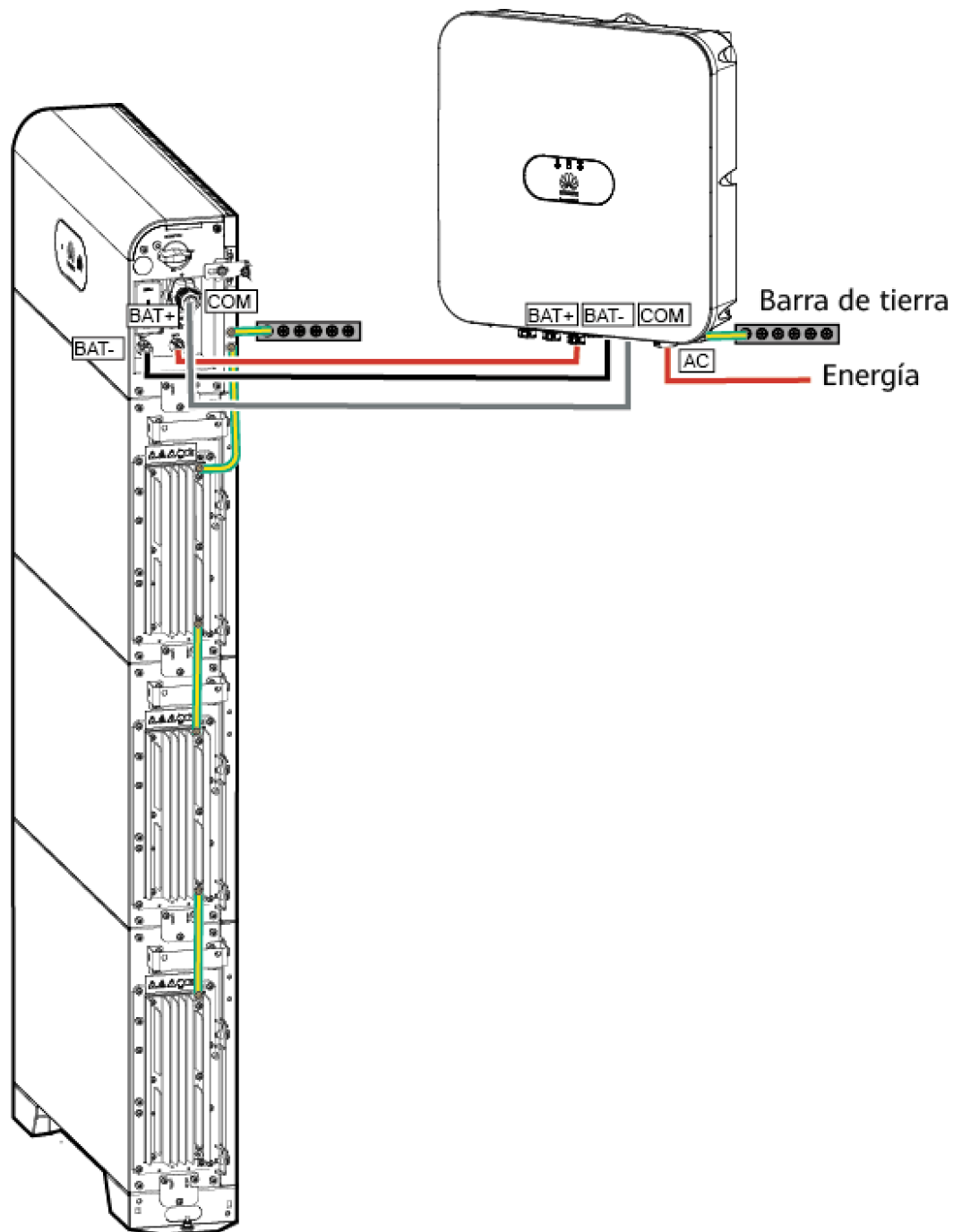
Conexión del cable de recarga de la batería

ADVERTENCIA

Utilice cables estándares proporcionados por Huawei para conectar el módulo de control de potencia y los módulos de expansión de las baterías. No utilice cables no estándares (como cables de extensión y cables de interconexión). Si los cables de batería B+ o B- se conectan de forma inversa, el dispositivo se dañará.

Para conectar los cables consulte [6 Conexión eléctrica](#). Si es necesario cargar dos unidades de carga al mismo tiempo, consulte [6.4 \(Opcional\) Baterías en cascada](#) para colocar las baterías en cascada.

Figura 8-3 Diagrama de conexión de cables



Encendido y puesta en servicio de la batería

AVISO

- Asegúrese de que el proceso de carga esté supervisado para evitar cualquier anomalía.
- Si una batería experimenta una anomalía como abultamiento o humo, deje de cargarla inmediatamente y deséchela.
- Asegúrese de que solo profesionales capacitados realicen operaciones de recarga.
- Después de encender el interruptor de la batería, encienda el inversor. Para obtener detalles sobre cómo encender el inversor, consulte la guía rápida del modelo de inversor correspondiente.

- Paso 1** Conecte correctamente los cables de alimentación y de comunicaciones.
- Paso 2** Encienda el interruptor del paquete de potencia de la batería colocando el interruptor de CC en la posición ON.
- Paso 3** Encienda el interruptor de CA que se encuentra entre el inversor y la red eléctrica.
- Paso 4** Compruebe que el led2 en verde sin parpadear y el led3 en verde intermitente (lento).
- Paso 5** Mantenga pulsado el botón de arranque negro durante 5 segundos para activar la batería. El led del módulo de control de potencia parpadea tres veces y luego el indicador verde permanece encendido sin parpadear. El led integral de la batería parpadea tres veces y luego el indicador verde permanece encendido sin parpadear. El anillo led parpadea en tres círculos.
- Paso 6** Conecte la aplicación FusionSolar al inversor, el procedimiento de operación se actualizará más adelante.
- Paso 7** Confirme que la recarga está completa si cinco indicadores del anillo led están encendidos y el led integral de los módulos de expansión de la batería está en verde sin parpadear.
- Paso 8** Una vez cargada la batería, apague el disyuntor de CA de entrada del inversor y luego el disyuntor de entrada de la batería. Si es necesario cargar otras baterías, repita los pasos anteriores.

---Fin

8.5 Almacenamiento con SOC bajo

Después de apagar el ESS, los módulos de baterías pueden experimentar un consumo de energía estática y una pérdida de autodescarga. Por tanto, cargue los módulos de baterías de manera oportuna y no almacene el ESS en estado de carga (SOC) bajo. De lo contrario, el ESS podría dañarse debido a una descarga excesiva, y será necesario reemplazar los módulos de baterías.

El almacenamiento del ESS con SOC bajo puede ocurrir en los siguientes casos:

- El interruptor de CC del módulo de control de potencia está en posición OFF.
- Los cables de alimentación o de señal del ESS no están conectados.
- El ESS no se puede cargar debido a un fallo del sistema después de la descarga.
- El ESS no se puede cargar debido a configuraciones incorrectas del sistema.

- El ESS no se puede cargar debido a la ausencia de entrada FV y a un fallo de la energía eléctrica comercial de larga duración.

Independientemente de las situaciones mencionadas, el ESS debe cargarse dentro del intervalo máximo correspondiente al SOC cuando el ESS está apagado. Si el ESS no se carga más allá del intervalo máximo, puede dañarse debido a una descarga excesiva.

Apague el SOC antes del almacenamiento	Intervalo de carga máxima
$SOC \geq 5\%$	30 días
$0\% \leq SOC < 5\%$	7 días

 **NOTA**

Cuando el SOC del ESS disminuye al 0 %, cargue el ESS en un plazo de siete días. Cualquier daño permanente que se produzca en la batería porque el cliente no carga el ESS correctamente no está cubierto por la garantía.

9 Gestión de emergencias

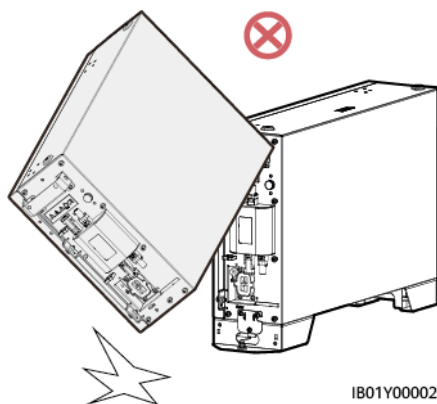
Si se produce un accidente (lo que incluye, a título meramente enunciativo, los que se indican a continuación) en el emplazamiento, garantice primero la seguridad del personal in situ y póngase en contacto con los ingenieros de servicio de la empresa.

Caída de la batería o golpes fuertes

PELIGRO

Si una batería se cae o sufre un golpe violento durante la instalación, puede averiarse y quedar inutilizable. El uso de una batería averiada causará riesgos de seguridad tales como fugas de celdas y descargas eléctricas.

- Si una batería tiene daños evidentes u olores anormales, o si genera humo o llamas, evacúe al personal de inmediato, llame a los servicios de emergencias y contacte con profesionales. Los profesionales pueden utilizar los elementos de extinción de incendios para apagar el fuego con protección y seguridad.
- Si el aspecto no se ve deformado ni dañado y no se produce ningún olor anormal, humo ni llamas, contacte con profesionales para que trasladen la batería a un lugar abierto y seguro, o contacte con una empresa de reciclaje para desecharla.



Inundaciones

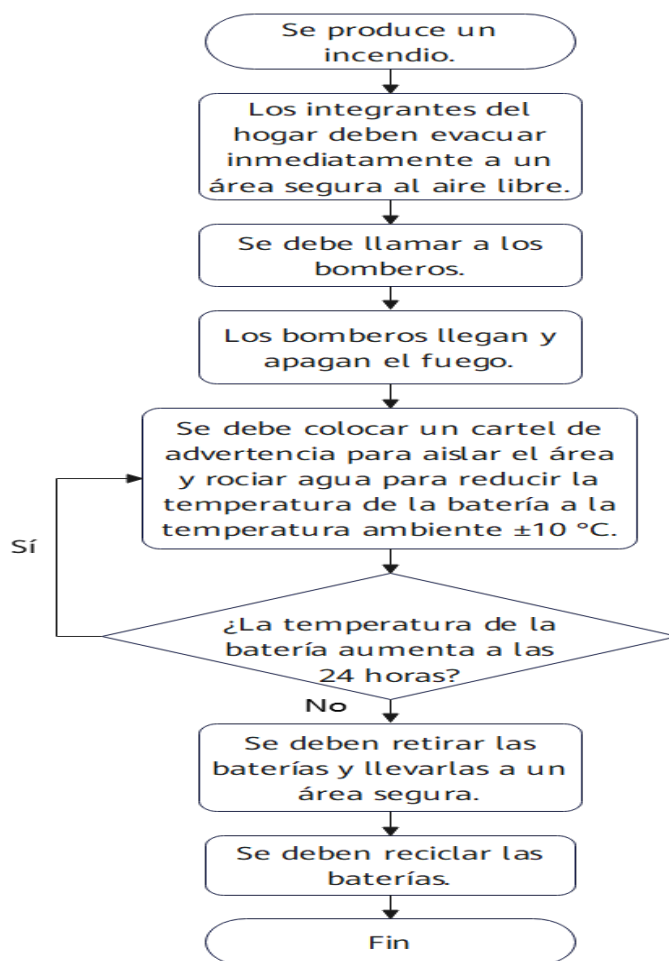
- Apague el sistema si es seguro hacerlo.
- Si alguna parte de las baterías está sumergida en agua, no la toque para evitar descargas eléctricas.
- No utilice baterías que se hayan sumergido en agua. Contacte con una empresa de reciclaje de baterías para que las deseche.

Humo o fuego



- En caso de humo o incendio, si hay una gran cantidad de humo en la sala de almacenamiento de las baterías, no abra la puerta para evitar riesgos de explosión e inhalación de gases tóxicos.
- Si una batería de litio se incendia, se liberarán gases inflamables y tóxicos. Por lo tanto, durante el proceso de extinción del incendio, todos los bomberos deben usar un equipo completo de protección, incluyendo ropa resistente al fuego o retardante de la llama, un respirador purificador de aire o un equipo de respiración, un casco y una máscara de bombero, y calzado aislante.
- Un incendio de una batería de litio puede durar varias horas. Una vez extinguido, el fuego puede volver a encenderse debido al calor generado por los residuos ocasionados por el daño interno de la celda. Después de apagar una llama abierta, siga rociando agua para enfriar las baterías. Espere hasta que la temperatura de las baterías baje y coincida con la temperatura ambiente ± 10 °C y monitorice las baterías durante 24 horas para asegurarse de que no haya signos de aumento en la temperatura antes de desinstalarlas. Traslade las baterías desinstaladas a un lugar seguro (se recomienda un lugar abierto y seguro en exteriores) y después póngalas en una caja de arena refractaria o en agua salada.

Si un ESS de Huawei genera humo o se incendia, los integrantes del hogar no deben desecharlo por sí mismos. Siga los procesos del siguiente diagrama de flujo.



Descripción detallada:

1. Si las baterías generan humo o se incendian, indique a todos los integrantes del hogar que lo evacúen inmediatamente.
2. Una vez que se encuentre en un sitio seguro al aire libre (se recomienda una distancia de 20 m), llame inmediatamente a los bomberos. Mientras espera la ayuda de los bomberos, póngase en contacto con el instalador y el servicio de asistencia técnica de Huawei.
3. Los bomberos llegarán al emplazamiento y apagarán el fuego.
4. Una vez extinguido el fuego, ponga un cartel de advertencia para aislar el área y rocíe agua para reducir la temperatura de la batería a la temperatura ambiente ± 10 °C (se puede utilizar un termómetro infrarrojo o una cámara termográfica).
5. Observe las baterías durante 24 horas y asegúrese de que no haya signos de aumento en la temperatura antes de quitarlas. (Solo los profesionales tienen permiso para quitar las baterías).
6. Una vez quitadas las baterías, trasládelas a un lugar seguro (se recomienda un lugar abierto y seguro en exteriores) y después póngalas en una caja de arena refractaria o en agua salada. Estas operaciones deben estar realizadas por profesionales que deben adoptar medidas de aislamiento, como usar guantes aislados, calzado aislado y elementos de protección individual (EPI).
7. Una vez extinguido el incendio de la batería, si no hay riesgos potenciales en el emplazamiento, el manejo y el reciclaje de la batería deberá quedar a cargo de profesionales según lo indicado en las leyes y normas locales.

Descargas eléctricas

PELIGRO

Antes de separar a una persona electrocutada de la fuente de electricidad, para evitar descargas eléctricas, los paramédicos que se encuentren en el emplazamiento no tendrán permitido tocar a dicha persona con las manos.

ADVERTENCIA

Incluso si se apaga el disyuntor de CA de un inversor, los módulos FV y el lado de CC del inversor siguen con tensión durante el día.

En el caso de los integrantes del hogar, si se produce una descarga eléctrica relacionada con un dispositivo FV, se recomienda seguir estos pasos:

- (1) Apague el disyuntor de CA del inversor.
- (2) Póngase calzado aislante y guantes aislantes específicos, y utilice herramientas aisladas para separar a la persona electrocutada de la fuente de electricidad. Si no hay elementos profesionales disponibles, puede pararse sobre un taburete de madera seco o coger una herramienta aislante (como un palo de madera largo y seco) para separar a la persona electrocutada de la fuente de electricidad sin poner en riesgo la seguridad propia.
- (3) Si la lesión es grave, llame al servicio de emergencias médicas inmediatamente. Asegúrese de que la persona lesionada se recueste por completo y monitorice su estado de conciencia, su respiración y los cambios en su frecuencia cardíaca. El personal cualificado en primeros auxilios o que haya recibido formación en esa área podrá proporcionar primeros auxilios (como respiración artificial y resucitación cardiopulmonar) en el emplazamiento según la situación de la lesión hasta tanto lleguen los paramédicos para trasladar a la persona lesionada al hospital.
- (4) Instale vallas y objetos de advertencia alrededor del emplazamiento afectado por descargas eléctricas para evitar que otros miembros del personal se vean afectados.
- (5) Notifique a los distribuidores e instaladores para que envíen personal profesional de O&M para rectificar el fallo.

Fuga de la batería

PELIGRO

- El electrolito derramado es un líquido viscoso e incoloro que puede evaporarse rápidamente, es inflamable y deja residuos de sal blanca. El electrolito tiene un olor acre, y es corrosivo e irritante tanto para los ojos como para la piel. Evite tener contacto con él.
- Ante fugas de químicos, el personal de mantenimiento profesional y los bomberos deben usar los elementos de protección necesarios, como un respirador purificador de aire y otros EPI.

Ante una fuga en una batería, se recomienda que los integrantes del hogar sigan estos pasos:

(1) Detenga el ESS inmediatamente y ponga el interruptor del módulo de control de potencia de la batería (DCDC) en la posición OFF (apagado). Apague el disyuntor de CA del inversor y ponga el interruptor de CC del inversor en la posición OFF (apagado).

(2) Escenario de instalación en interiores: El personal que trabaja en interiores debe evacuar las instalaciones rápidamente y, durante la evacuación, debe abrir las puertas, las ventanas y los dispositivos de ventilación de la sala, y debe apagar las fuentes de llama en interiores.
Escenario de instalación en exteriores: Notifique al personal que trabaja en exteriores que debe permanecer lejos del emplazamiento y que ponga un cartel de advertencia para aislar el área.

(3) Después de dirigirse hacia un área segura, notifique al personal de mantenimiento profesional o a los bomberos para que solucionen la emergencia.

Evite el contacto con los electrolitos o gases emanados. En caso de contacto, haga lo siguiente:

- Inhalación: Evacúe las áreas contaminadas, respire aire fresco inmediatamente y busque atención médica de inmediato.
- Contacto con los ojos: Lave inmediatamente los ojos con agua durante al menos 15 minutos, no los refriegue y busque atención médica inmediatamente.
- Contacto con la piel: Lave las áreas afectadas inmediatamente con agua y jabón, y busque atención médica de inmediato.
- Ingesta: Busque atención médica inmediatamente.

Conclusión y acciones posteriores

- Una vez extinguido el fuego de una batería y si no hay ningún riesgo potencial en el emplazamiento, los profesionales manipularán y reciclarán las baterías no sin antes ponerse guantes aislantes, calzado aislado y otros EPI de acuerdo con las leyes y normas locales. Después de un accidente, el fabricante puede identificar el daño ocasionado en el dispositivo y puede sustituirlo según el procedimiento correspondiente para restablecer el ESS.
- Una vez extinguido el fuego de una batería, el agua del extintor de incendios puede contaminar el suelo y las fuentes de agua de los alrededores. En este caso, notifique a la agencia de protección ambiental correspondiente para que evalúe y resuelva el problema.
- Si tiene alguna pregunta sobre los ESS y los inversores residenciales de Huawei, contacte con el distribuidor y el instalador de los dispositivos. También puede ponerse en contacto con nosotros a través de la línea de atención local indicada en el sitio web oficial de Huawei.

10 Especificaciones técnicas

10.1 LUNA2000-5KW-C0

Especificaciones técnicas	LUNA2000-5KW-C0
Potencia nominal de carga y descarga	5 kW
Voltaje nominal (sistema monofásico)	450 V
Voltaje de operación (sistema monofásico)	350-560 V
Voltaje nominal (sistema trifásico)	600 V
Voltaje de operación (sistema trifásico)	600-980 V
Dimensiones (altura x anchura x profundidad)	240 mm × 670 mm × 150 mm
Peso	12 kg
Modo de enfriamiento	Enfriamiento gratuito
Grado de protección IP	IP66
Puerto	RS485 y CAN (para conexión en cascada)
Temperatura de funcionamiento	De -25 °C a +55 °C
Humedad de funcionamiento	Humedad relativa del 5 % al 95 %

Especificaciones técnicas	LUNA2000-5KW-C0
Altitud máxima de funcionamiento	4.000 m

10.2 LUNA2000-5-E0

Especificaciones técnicas	LUNA2000-5-E0
Capacidad nominal disponible ^a	5 kWh
Tipo de celda de la batería	Iones de litio
Dimensiones (altura x anchura x profundidad)	360 mm × 670 mm × 150 mm
Peso	50 kg
Modo de enfriamiento	Enfriamiento gratuito
Grado de protección IP	IP66
Temperatura de funcionamiento	De -20 °C a +55 °C
Altitud máxima de funcionamiento	4000 m
Nota A: La capacidad inicial (capacidad de diseño) de los módulos de baterías es de 5 kWh. La capacidad real puede variar según las condiciones ambientales, como la temperatura, las condiciones de transporte y las condiciones de almacenamiento.	

10.3 SUN2000

Tabla 10-1 SUN2000-(2KTL-6KTL)-L1

Parámetro	SUN2000-2KTL-L1	SUN2000-3KTL-L1	SUN2000-3.68KTL-L1	SUN2000-4KTL-L1	SUN2000-4.6KTL-L1	SUN2000-5KTL-L1	SUN2000-6KTL-L1
Potencia sin conexión a la red eléctrica	2000 W	3000 W	3680 W	4000 W	4600 W	5000 W	5000 W

Parámetro	SUN2000-2KTL-L1	SUN2000-3KTL-L1	SUN2000-3.68KTL-L1	SUN2000-4KTL-L1	SUN2000-4.6KTL-L1	SUN2000-5KTL-L1	SUN2000-6KTL-L1
Potencia de carga de la red eléctrica al inversor	2200 W	3000 W	3000 W	3000 W	3000 W	3000 W	3000 W
Potencia del puerto de batería	5000 W	5000 W	5000 W	5000 W	5000 W	5000 W	5000 W

Tabla 10-2 SUN2000-(3KTL-10KTL)-M1

Parámetro	SUN2000-3KTL-M1	SUN2000-4KTL-M1	SUN2000-5KTL-M1	SUN2000-6KTL-M1	SUN2000-8KTL-M1	SUN2000-10KTL-M1
Potencia sin conexión a la red eléctrica	3000 W	3300 W	3300 W	3300 W	3300 W	3300 W
Potencia de carga de la red eléctrica al inversor	3000 W	4000 W	5000 W	6000 W	8000 W	10000 W
Potencia del puerto de batería	10000 W	10000 W	10000 W	10000 W	10000 W	10000 W

11 Preguntas frecuentes

11.1 ¿Cómo reemplazar un fusible?

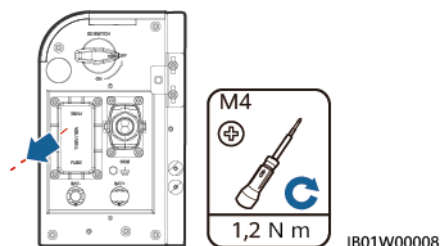
Paso 1 Apague el sistema. Para obtener información detallada, consulte [8.1 Apagado del sistema](#).

ADVERTENCIA

Después de apagar el sistema, el chasis aún conserva la electricidad y el calor restantes, lo que puede provocar choques eléctricos o quemaduras. Por tanto, debe usar guantes protectores y esperar 5 minutos después de que se apague el sistema para manipular el equipo.

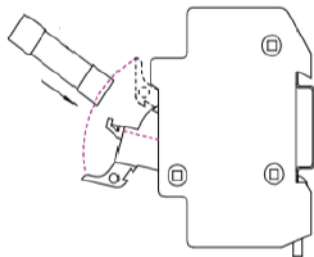
Paso 2 Afloje los tornillos de la carcasa del fusible.

Figura 11-1 Extracción de la carcasa de tornillo



Paso 3 Levante la abertura de la caja de fusibles, retire el fusible, inserte un fusible nuevo en la ranura y cierre la caja de fusibles. Si escucha un clic y la protuberancia en el costado está dentro de la caja, la caja de fusibles está instalada correctamente.

Figura 11-2 Reemplazo de un fusible



---Fin

Especificaciones de fusibles

Tabla 11-1 Especificaciones de fusibles

Fusible	Especificaciones requeridas		
	Límite inferior	Valor típico	Límite superior
Tipo	-	Fusible	-
Tipo de componente	-	Fusible	-
Tipo de fusible	-	Fusible rápido	-
Voltaje nominal (VCA y VCC)	1.100 VCC	-	-
Corriente nominal	32 A	-	-
Capacidad interruptiva	10 kA	-	-
Calor de fusión nominal I ² T	600	-	1000
Valor de resistencia al frío	-	-	0,005 Ω
Dimensiones del paquete (la tolerancia de dimensión debe especificarse en las especificaciones proporcionadas por el proveedor)	-	14 mm × 51 mm	-

11.2 Descripción de cambios en el SOC

1. ¿Cómo cambia el SOC del 99 % al 100 % cuando la batería está a punto de cargarse totalmente?

Cuando el SOC es superior al 99 %, la batería pasa a la carga flotante, y la corriente de carga disminuye gradualmente. Finalmente, el SOC alcanza el 100 %.

2. Cuando la temperatura de la batería es baja, la potencia de carga se muestra como de aproximadamente 300 W, pero el SOC no cambia. ¿Por qué?

Cuando la temperatura interna del módulo de la batería es baja, el componente de calentamiento interno comienza a calentar la batería. La potencia de calentamiento es de 300 W (valor típico). Cuando el componente de calentamiento está en funcionamiento, la batería no se carga y el SOC no cambia. El calentamiento de la batería ayuda a mantener la celda a una temperatura de funcionamiento apropiada y a prolongar la vida útil del producto.

11.3 Cómo revisar la conexión de los cables cuando la batería no se puede actualizar

Si la batería no se puede actualizar, revise las conexiones de los cables consultando la sección “[Conexión eléctrica](#)”. Si la actualización falla, vuelva a conectar los cables correctamente y realice la actualización otra vez.

11.4 Descripción de actualización retrasada

Una vez iniciada la sesión en el inversor, si la aplicación FusionSolar detecta que la versión de firmware del LUNA2000 está desactualizada, la aplicación solicitará que se actualice el LUNA2000. Se puede elegir la activación inmediata o la activación retrasada. Si se selecciona la activación inmediata, el LUNA se actualizará inmediatamente después de la carga del paquete de firmware. El proceso de actualización tarda aproximadamente unos 30 minutos. Si se selecciona la activación retrasada, la activación del firmware se realizará cuatro horas después de que usted cierre la sesión en la aplicación.

11.5 Cómo se reciclan las baterías usadas

AVISO

- La empresa no se encarga de reciclar baterías. Póngase en contacto con las entidades de reciclaje locales para que se encarguen de las baterías.
- Si no hay entidades de ese tipo en su área, puede contactar con las entidades de reciclaje extranjeras más cercanas.

Paso 1 Póngase en contacto con la entidad de reciclaje más cercana.

Paso 2 Las entidades de reciclaje evalúan los costes.

Paso 3 Las entidades de reciclaje se encargan del reciclaje, que puede hacerse de dos maneras:

- Reciclaje in situ: Las entidades de reciclaje pueden visitar el sitio para reciclar las baterías de litio, pero el precio depende de las condiciones reales, como la distancia y los gastos de transporte.
- Reciclaje centralizado: Todas las baterías de litio se pueden poner en un mismo sitio para que las reciclen las entidades de reciclaje.

NOTA

Usted deberá pagar los gastos de transporte correspondientes.

Paso 4 Las empresas de reciclaje se encargan del reciclaje. Las baterías de litio recicladas están a disposición de las empresas de reciclaje.

---Fin

A Acrónimos y abreviaturas

A

APP aplicación

B

BMS sistema de gestión de baterías

D

CC corriente continua

F

FIT tarifa de alimentación

E

EMI interferencia electromagnética

P

PV fotovoltaico/a

V

VPP planta eléctrica virtual