

Manual - SmartShunt

Monitor de baterías

Rev 11 - 04/2023

Este manual también está disponible en formato [HTML5](#).

Tabla de contenidos

1. Precauciones de seguridad	1
1.1. Precauciones generales de seguridad	1
1.2. Advertencias de seguridad para baterías	1
1.3. Transporte y almacenamiento	1
2. Introducción	2
2.1. El monitor de baterías	2
2.2. ¿Por qué debo controlar mi batería?	2
2.3. Dimensiones	2
2.4. La aplicación VictronConnect	2
2.5. Accesorios	3
3. Instalación	4
3.1. ¿Qué hay en la caja?	4
3.2. Montaje del SmartShunt	4
3.3. Descripción de las conexiones	4
3.4. Conexiones eléctricas básicas	4
3.5. Conexiones eléctricas auxiliares	5
3.5.1. Conexión auxiliar para controlar la tensión de una segunda batería	5
3.5.2. Conexión auxiliar para controlar el punto medio de una bancada de baterías	6
3.5.3. Conexión auxiliar para controlar la temperatura	7
3.6. Conexión de dispositivos GX	7
3.7. Conexión para uso como contador CC	7
4. Configuración	9
4.1. Cómo cambiar los ajustes	9
4.1.1. La aplicación VictronConnect	9
4.2. Actualización de firmware	10
4.3. Ajustes básicos	10
4.3.1. Configuración de la capacidad de la batería	10
4.3.2. Configure el valor de la tensión cargada	10
4.3.3. Establezca el estado de carga	11
4.3.4. Configuración de la función de la entrada auxiliar	11
4.4. Ajustes para litio (si procede)	11
4.5. Configuración para uso como contador CC	12
5. Funcionamiento	13
5.1. ¿Cómo funciona el monitor de baterías?	13
5.2. Resumen de las lecturas	13
5.3. Códigos de los LED indicadores	14
5.4. Tendencias	14
5.5. Historial	15
5.5.1. Acceso a datos históricos a través de la aplicación VictronConnect	15
5.5.2. Registro histórico	16
5.6. Alarmas	16
5.7. Sincronización del monitor de baterías	17
5.7.1. Sincronización automática	17
5.7.2. Sincronización manual	17
5.8. Funcionamiento como contador CC	17
6. Interfaces	19
6.1. Aplicación VictronConnect mediante USB	19
6.2. Conexión a un dispositivo GX y al portal VRM	19
6.3. Conexión a una red VE.Smart	20
6.4. Integración personalizada	21
7. Funciones y ajustes	22
7.1. Cómo cambiar los ajustes	22
7.1.1. Acceso a los ajustes a través de la aplicación VictronConnect	22
7.1.2. Guardar, cargar y compartir ajustes en VictronConnect	22
7.2. Ajustes de la batería	22

7.2.1. Capacidad de la batería	22
7.2.2. Tensión cargada	22
7.2.3. Límite de descarga	23
7.2.4. Corriente de cola	23
7.2.5. Tiempo de detección de batería cargada	23
7.2.6. Exponente de Peukert	23
7.2.7. Factor de eficiencia de la carga	23
7.2.8. Umbral de corriente	24
7.2.9. Periodo promedio de tiempo restante	24
7.2.10. Inicio sincronizado de la batería	24
7.2.11. Estado de carga	24
7.2.12. Sincronización del estado de carga al 100 %	25
7.2.13. Calibrado de corriente cero	25
7.3. Ajustes de alarma	25
7.3.1. Ajustes de la alarma de estado de carga bajo	25
7.3.2. Alarma de tensión baja	26
7.3.3. Alarma de tensión alta	26
7.3.4. Alarma de tensión de arranque baja	26
7.3.5. Alarma de tensión de arranque alta	27
7.3.6. Alarma de temperatura alta	27
7.3.7. Alarma de temperatura baja	27
7.3.8. Alarma de desviación del punto medio	27
7.4. Ajustes varios	28
7.4.1. Coeficiente de temperatura	28
7.4.2. Entrada auxiliar	28
7.4.3. Modo Monitor	28
7.5. Ajustes adicionales	28
7.5.1. Restablecer la historia	28
7.5.2. Restablecimiento del código PIN	29
7.5.3. Configuración de la unidad de temperatura	29
7.5.4. Número de serie	29
7.5.5. Desactivación y reactivación del Bluetooth	29
7.5.6. Cambio del código PIN	29
7.5.7. Nombre personalizado	30
7.5.8. Firmware	30
7.5.9. Restablecimiento de los valores de fábrica	30
8. Capacidad de la batería y exponente de Peukert	31
9. Control de la tensión del punto medio	33
9.1. Diagrama de conexión de la bancada de baterías y el punto medio	33
9.1.1. Conexión y seguimiento del punto medio en una bancada de baterías de 24 V	33
9.1.2. Conexión y seguimiento del punto medio en una bancada de baterías de 48 V	34
9.2. Cálculo de la desviación del punto medio	35
9.3. Definición del nivel de alarma	35
9.4. Retardo de la alarma	35
9.5. Qué hacer si salta una alarma durante la carga	36
9.6. Qué hacer si salta una alarma durante la descarga	36
9.7. Battery Balancer (equilibrador de baterías)	36
10. Resolución de problemas	37
10.1. Problemas de funcionamiento	37
10.1.1. La unidad está apagada, sin luces encendidas	37
10.1.2. El puerto auxiliar no funciona	37
10.1.3. No se puede cambiar la configuración de VictronConnect	37
10.2. Problemas de conexión	37
10.2.1. No puede conectarse mediante Bluetooth	37
10.2.2. Código PIN perdido	38
10.3. Lecturas incorrectas	38
10.3.1. Las corrientes de carga y descarga están invertidas	38
10.3.2. Lectura de corriente incompleta	38
10.3.3. Hay lectura de corriente aunque no pase corriente	39
10.3.4. Lectura incorrecta del estado de carga	39
10.3.5. Falta el estado de la carga	40
10.3.6. El estado de carga no llega al 100 %	40
10.3.7. El estado de carga siempre aparece como el 100 %	40

10.3.8. El estado de carga no aumenta lo suficientemente rápido o aumenta demasiado rápido durante la carga	40
10.3.9. Lectura incorrecta de tensión de la batería	40
10.3.10. Lectura incorrecta de la tensión de la batería auxiliar	40
10.3.11. Problemas de sincronización	40
11. Información técnica	41
11.1. Información técnica	41
12. Apéndice	43
12.1. Dimensiones SmartShunt 500 A	43
12.2. Dimensiones SmartShunt 1000 A	44
12.3. Dimensiones SmartShunt 2000 A	44

1. Precauciones de seguridad

1.1. Precauciones generales de seguridad



Lea este manual detenidamente. Contiene instrucciones importantes que deben seguirse durante la instalación, funcionamiento y mantenimiento.

Guarde estas instrucciones para futura referencia en relación al funcionamiento y mantenimiento.

1.2. Advertencias de seguridad para baterías



Trabajar alrededor de una batería de plomo-ácido es peligroso. Las baterías pueden producir gases explosivos durante su funcionamiento. Nunca fume ni permita que se produzcan chispas o llamas en las inmediaciones de una batería. Deje que haya suficiente ventilación alrededor de la batería.

Use indumentaria y gafas de protección. Evite tocarse los ojos cuando trabaje cerca de baterías. Lávese las manos cuando haya terminado.

Si el ácido de la batería tocara su piel o su ropa, lávese inmediatamente con agua y jabón. Si el ácido se introdujera en los ojos, enjuáguelos inmediatamente con agua fría corriente durante al menos 15 minutos y busque atención médica de inmediato.

Tenga cuidado al utilizar herramientas metálicas cerca de las baterías. Si una herramienta metálica cayera sobre una batería podría provocar un cortocircuito y, posiblemente, una explosión.

Quítese sus objetos personales metálicos, como anillos, pulseras, collares y relojes al trabajar con una batería. Una batería puede producir una corriente de cortocircuito lo bastante alta como para fundir el metal de un anillo o similar, provocando quemaduras graves.

1.3. Transporte y almacenamiento



Guarde el producto en un entorno seco.

Guarde el producto a una temperatura entre $-40\text{ }^{\circ}\text{C}$ y $+60\text{ }^{\circ}\text{C}$.

2. Introducción

2.1. El monitor de baterías

El SmartShunt es un monitor de baterías. Mide la tensión y la corriente de la batería. A partir de estas mediciones, calcula el estado de carga y la autonomía de la batería. También hace un seguimiento de datos históricos, como la descarga más profunda, la descarga media y el número de ciclos de carga y descarga.

Se puede conectar mediante Bluetooth o USB a la [aplicación VictronConnect](#). La aplicación VictronConnect se puede usar para leer todos los parámetros monitorizados de la batería o para cambiar los ajustes. Para conectarse por USB se necesita la [interfaz VE.Direct a USB](#) opcional.

Si el monitor de baterías está conectado a un dispositivo GX, como el [Cerbo GX](#) o el [ColorControl GX](#) se puede monitorizar la batería de forma local con el dispositivo GX o a distancia, a través del [portal VRM](#).

La entrada auxiliar puede usarse para monitorizar la tensión de una segunda batería o para controlar el punto medio de una bancada de baterías. La entrada auxiliar también puede usarse para monitorizar la temperatura de la batería junto con el [sensor de temperatura para BMV](#) opcional.

Cuando está conectado a otros productos de Victron a través de una [red VE.Smart](#), el monitor de la baterías puede proporcionar mediante Bluetooth información de la batería en tiempo real como temperatura, tensión y corriente de la batería, para que la usen los cargadores solares Victron y ciertos cargadores CA.

2.2. ¿Por qué debo controlar mi batería?

Las baterías se utilizan en una gran variedad de aplicaciones, en general para almacenar energía para su uso posterior. Pero ¿cuánta energía hay almacenada en la batería? Nadie puede saberlo con solo mirarla. La vida útil de las baterías depende de muchos factores. Puede verse reducida por exceso o defecto de carga, descargas demasiado profundas, corrientes de carga o descarga excesivas y altas temperaturas ambientales. Al controlar la batería con un monitor de baterías, el usuario recibirá información importante que le permitirá remediar posibles problemas cuando sea necesario. Esto alargará la vida útil de la batería y el monitor de baterías se amortizará rápidamente.

2.3. Dimensiones

El SmartShunt está disponible en: 500 A, 1000 A y 2000 A.



SmartShunt 500 A, SmartShunt 1000 A y SmartShunt 2000 A.

2.4. La aplicación VictronConnect

La aplicación VictronConnect es imprescindible para configurar y monitorizar el monitor de baterías.

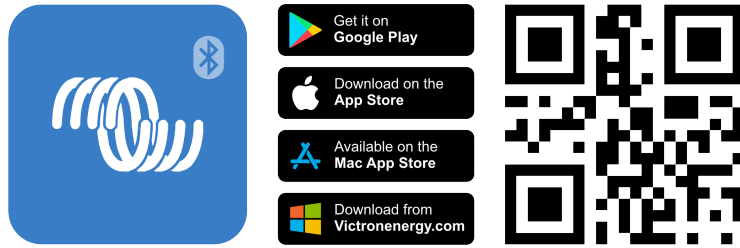
La aplicación puede conectarse al monitor de baterías mediante:

- Bluetooth.
- USB, con la interfaz [VE.Direct a USB](#) opcional.
- A distancia mediante un dispositivo GX y el portal VRM.

La aplicación VictronConnect está disponible para las siguientes plataformas:

- Android.
- Apple iOS (Tenga en cuenta que no es compatible con USB, solo puede conectarse por Bluetooth).
- macOS.
- Windows (Tenga en cuenta que no es compatible con Bluetooth, solo puede conectarse por USB).

Puede descargarse la aplicación VictronConnect desde las tiendas de aplicaciones o desde la [página de producto de VictronConnect](#) o escaneando el siguiente código QR.




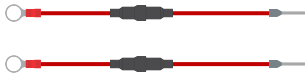
2.5. Accesorios

Dependiendo de su instalación, podría necesitar los siguientes accesorios:

- [Sensor de temperatura para BMV](#) - para medir la temperatura de la batería.
- Dispositivo GX, como un [Cerbo GX](#) - para monitorización del sistema y/o a distancia.
- [Cable VE.Direct](#) - para conectar el monitor de baterías a un dispositivo GX.
- [Interfaz VE.Direct a USB](#) - para conectar el monitor de baterías mediante USB a un dispositivo GX o a la aplicación VictronConnect.

3. Instalación

3.1. ¿Qué hay en la caja?

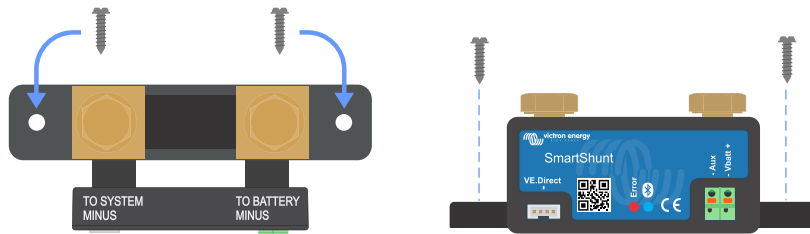
SmartShunt	
Dos cables rojos de 1,5 m (59") con fusible.	

3.2. Montaje del SmartShunt

El SmartShunt tiene grado de protección IP21, lo que significa que no es resistente al agua y debe montarse en un lugar seco.

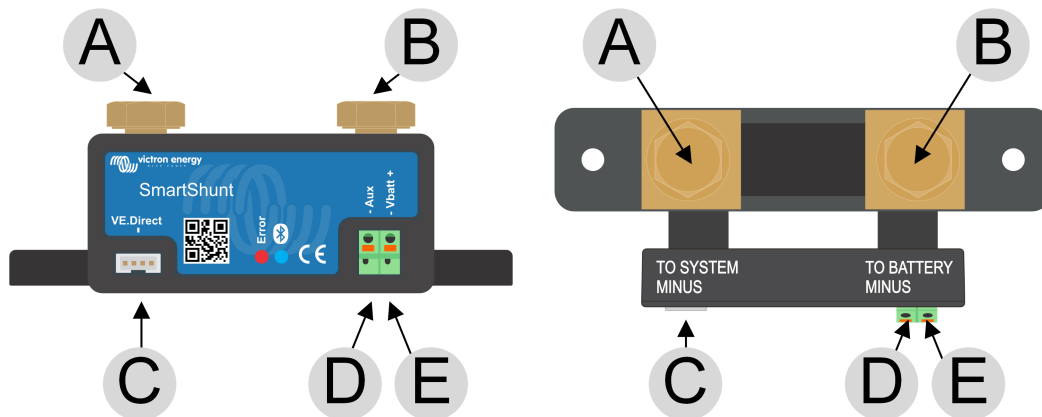
El SmartShunt tiene en su base dos orificios de 5,5 mm para el montaje. Los orificios pueden usarse para atornillar el SmartShunt a una superficie dura (los tornillos no están incluidos).

Puede ver la ubicación exacta de los orificios de montaje en el esquema de dimensiones del apéndice de este manual.



Vista superior del SmartShunt mostrando los orificios de montaje y vista lateral del SmartShunt mostrando el método de montaje.

3.3. Descripción de las conexiones



#	Conexión del SmartShunt	Tipo de terminal
A	LOAD MINUS (negativo de la carga)	Tornillo M10
B	BATTERY MINUS (negativo de la batería)	Tornillo M10
C	VE.Direct	Terminal VE.Direct
D	Aux	Terminal de anilla M10
E	Vbatt+	Terminal de anilla M10

3.4. Conexiones eléctricas básicas

Procedimiento de conexión:

1. Conecte el polo negativo de la batería al perno M10 del lado BATTERY MINUS del shunt. Apriete el perno del shunt con una torsión máxima de 21 Nm.

Tenga en cuenta que no debe haber otras conexiones en este lado del shunt o en el polo negativo de la batería. Cualquier carga o cargador conectado aquí no se incluirá en el cálculo del estado de carga de la batería.

2. Conecte el polo negativo del sistema eléctrico al perno M10 del lado SYSTEM MINUS del shunt. Apriete el perno del shunt con una torsión máxima de 21 Nm. Asegúrese de que el negativo de todas las cargas CC, inversores, cargadores de baterías, cargadores solares y otras fuentes de carga se conectan “después” del shunt.

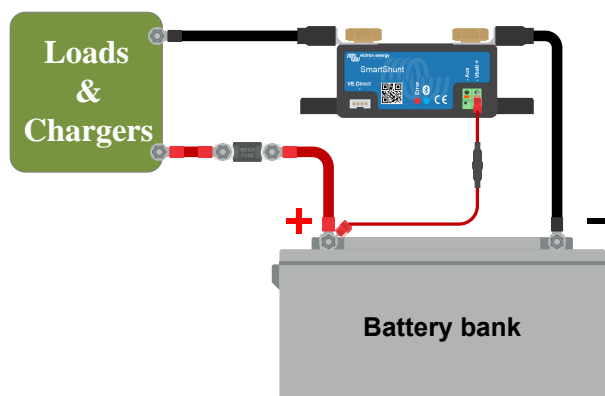
Tenga en cuenta que hasta 2020, la conexión SYSTEM MINUS (negativo del sistema) se marcaba como LOAD MINUS (negativo de la carga).

3. Conecte la puntera del cable rojo con fusible al shunt colocando la arandela en el terminal Vbatt +.
4. Conecte el terminal redondo M10 del cable rojo con fusible al terminal positivo de la batería.

Ahora el monitor de la batería está encendido. el LED de Bluetooth empezará a parpadear y el Bluetooth está activo.

Es necesario configurar el monitor de baterías para que esté completamente operativo. Para ello, véase el apartado [Configuración \[9\]](#).

En caso de que el monitor de baterías vaya a usarse para controlar una segunda batería, el punto medio de una bancada de baterías o la temperatura de la batería, consulte cómo hacerlo en el punto correspondiente de los siguientes y luego vaya al apartado [Configuración \[9\]](#).



Instalación básica del monitor de baterías

3.5. Conexiones eléctricas auxiliares

Además del exhaustivo control que realiza sobre la bancada principal de baterías, se puede controlar un segundo parámetro. Puede ser uno de los siguientes:

- La tensión de una segunda batería, como una batería de arranque.
- La desviación del punto medio de la bancada de baterías.
- Temperatura de la batería.

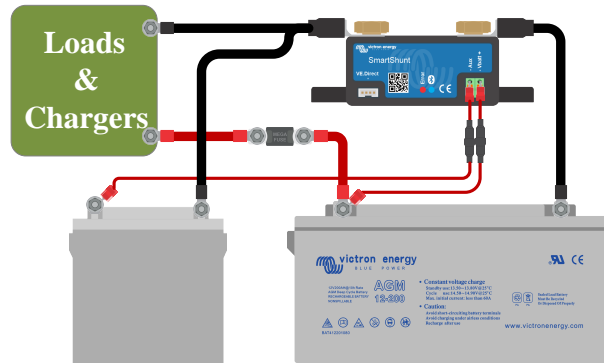
En este apartado se describe cómo conectar el terminal Aux en las tres opciones anteriores.

3.5.1. Conexión auxiliar para controlar la tensión de una segunda batería

Puede utilizarse para monitorizar la tensión de una segunda batería, como una batería de arranque o auxiliar.

Procedimiento de conexión:

1. Compruebe que el polo negativo de la segunda batería está conectado al lado SYSTEM MINUS del shunt.
2. Conecte la puntera del segundo cable rojo con fusible al shunt colocando la arandela en el terminal Aux.
3. Conecte el terminal M10 del segundo cable rojo con fusible al terminal positivo de la segunda batería.



Monitor de baterías con monitorización de una segunda batería auxiliar.

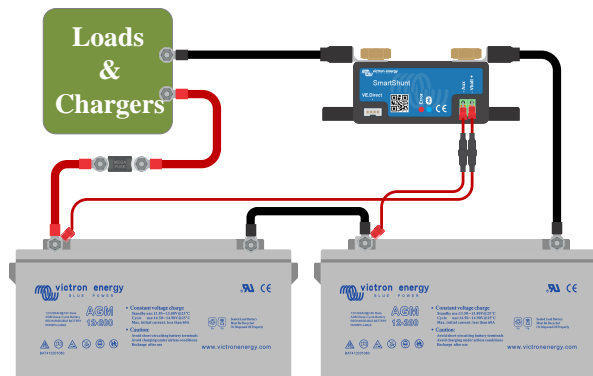
3.5.2. Conexión auxiliar para controlar el punto medio de una bancada de baterías

Puede utilizarse con una bancada de baterías formada por varias baterías conectadas en serie o en serie/paralelo para obtener una bancada de 24 o 48 V.

Procedimiento de conexión:

1. Conecte la puntera del segundo cable rojo con fusible al shunt colocando la arandela en el terminal Aux.
2. Conecte el terminal M10 del segundo cable rojo con fusible al terminal positivo del punto medio.

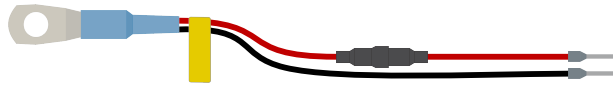
Para más información sobre la monitorización del punto medio y diagramas adicionales de cableado del punto medio de la bancada de baterías, véase el apartado [Control de la tensión del punto medio \[33\]](#).



Monitor de baterías con monitorización del punto medio auxiliar.

3.5.3. Conexión auxiliar para controlar la temperatura

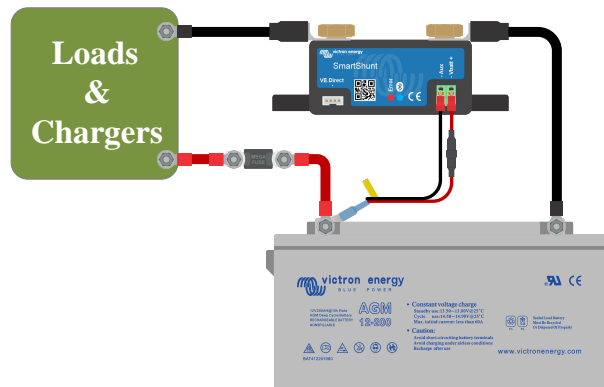
Puede utilizarse para monitorizar la temperatura de una batería mediante el [sensor de temperatura para BMV-712 Smart y BMV-702](#) (no incluido). Este sensor de temperatura ha de comprarse por separado. Tenga en cuenta que este sensor de temperatura es distinto de los que se incluyen con los inversores/cargadores y algunos cargadores de baterías de Victron.



Sensor de temperatura para el monitor de baterías

Procedimiento de conexión:

- Conecte la puntera del cable negro del sensor de temperatura colocando la arandela en el terminal Aux.
- Conecte la puntera del cable rojo colocando la puntera en el terminal Vbatt +.
- Conecte el terminal M10 del sensor de temperatura al terminal positivo de la batería.



Monitor de baterías con sensor de temperatura auxiliar.

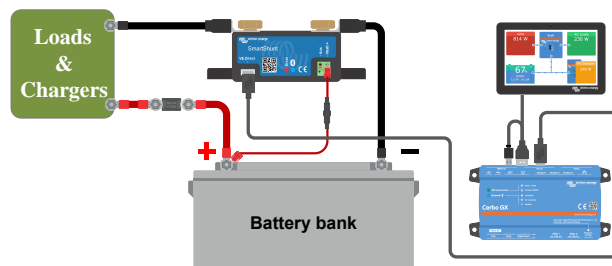


Tenga en cuenta que si se usa el sensor de temperatura, los dos cables rojos con fusible que vienen con el monitor de baterías no son necesarios. El sensor de temperatura sustituirá a estos cables.

3.6. Conexión de dispositivos GX

Si el sistema contiene un dispositivo GX como un [Cerbo GX](#), el monitor de baterías puede conectarse al dispositivo GX con un [cable VE.Direct](#) o una [interfaz VE.Direct a USB](#).

Una vez conectado, el dispositivo GX puede usarse para leer todos los parámetros de la batería controlados. Para más información, véase el apartado [Conexión a un dispositivo GX y al portal VRM \[19\]](#).



El monitor de baterías está conectado a un Cerbo GX y a una pantalla GX Touch.

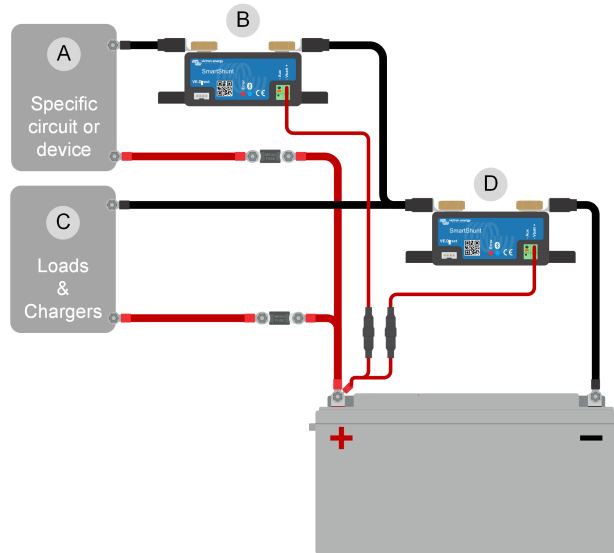
3.7. Conexión para uso como contador CC

Cuando se use el monitor de baterías como contador CC, conéctelo al dispositivo o al circuito que tenga que monitorizarse.



Tenga en cuenta que el monitor de baterías también debe estar configurado como monitor CC mediante la aplicación VictronConnect antes de que pueda funcionar como monitor CC. Véase el apartado [Configuración para uso como contador CC \[12\]](#).

También se puede tener un monitor de baterías principal en el sistema junto con otro monitor de baterías que se haya configurado como contador CC para monitorizar un dispositivo o circuito específico.



Ejemplo de conexión de un sistema con un monitor de baterías principal, junto con otro monitor de baterías que se ha configurado como contador CC y monitoriza un dispositivo o circuito específico. Un monitor de baterías se usa como contador CC (B) y el otro como monitor de baterías (D).

#	Descripción
A	Dispositivo o circuito CC específico
B	Monitor de baterías usado como contador CC
C	Resto del circuito CC
D	Monitor de baterías usado como monitor de baterías

4. Configuración

Una vez realizadas las conexiones eléctricas y encendido el monitor de baterías, es necesario configurarlo para adaptarlo al sistema en el que se va a usar.

Esto se hace con la aplicación VictronConnect.

En este apartado se explica cómo configurar el monitor de baterías haciendo los ajustes básicos. Puede ver todos los ajustes y opciones en el apartado [Funciones y ajustes \[22\]](#).

4.1. Cómo cambiar los ajustes

4.1.1. La aplicación VictronConnect


Puede usarse la aplicación VictronConnect para cambiar todos los ajustes y actualizar el firmware.

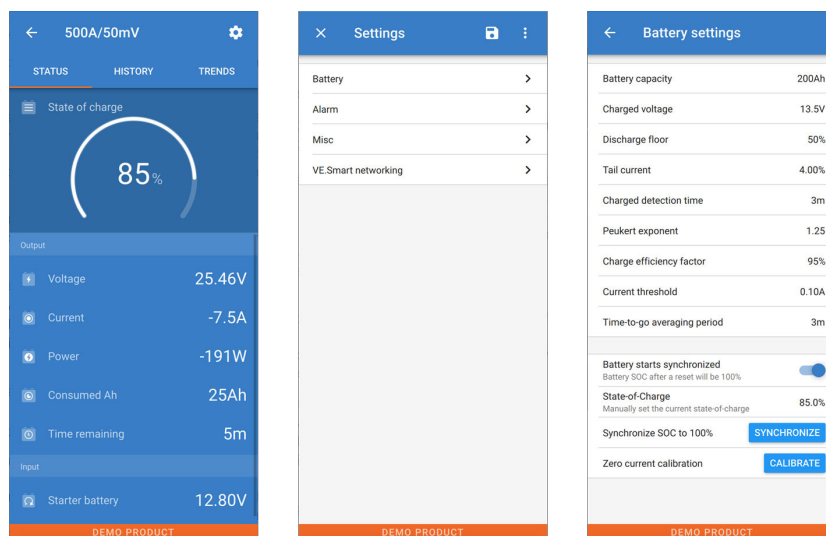
Formas de conectarse al monitor de la batería:

- Localmente a través del Bluetooth integrado.
- Localmente mediante USB con la [interfaz VE.Direct a USB](#) conectada al puerto VE.Direct.
- A distancia a través de un dispositivo GX, con la opción “Remoto” de VictronConnect. Para más información, véase el apartado [VictronConnect-Remote](#) del manual de la aplicación VictronConnect.

Conexión al monitor de baterías con la aplicación VictronConnect:

- Abra la aplicación VictronConnect.
- Asegúrese de que el monitor de baterías está encendido.
- Compruebe si el monitor de la batería aparece en la lista de dispositivos de la pestaña “local” o “VRM”.
- Pulse sobre el monitor de baterías.
- Si se trata de una conexión por Bluetooth: Introduzca el código PIN predeterminado: 000000. Tras introducir el código PIN predeterminado, la aplicación VictronConnect le pedirá que cambie el código PIN. Así se evitarán conexiones no autorizadas en el futuro. Se recomienda cambiar el código PIN la primera vez que se instale. Esto puede hacerse en la pestaña de información del producto, véase el punto [Cambio del código PIN \[29\]](#).
- Si se ha conectado correctamente, la luz “Bluetooth” permanece encendida.

Para ver y/o modificar los ajustes del monitor de baterías, vaya a la página de ajustes pulsando sobre el icono del engranaje  de la esquina superior derecha de la pantalla inicial.



Las pantallas de monitorización y configuración del monitor de baterías de la aplicación VictronConnect



Este manual solo aborda los elementos específicos del monitor de baterías. Para más información general sobre la aplicación VictronConnect, cómo se usa, desde dónde descargarla y cómo conectarse, véase la [página de producto](#) y el [manual](#) de la aplicación VictronConnect.


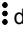
4.2. Actualización de firmware

La primera vez que se instale, se recomienda actualizar el firmware del monitor de baterías. Si hay una versión de firmware más reciente disponible, la aplicación VictronConnect le informará de ello en cuanto se establezca conexión con el monitor de baterías.



Tenga en cuenta que el firmware solo puede actualizarse mediante la aplicación VictronConnect. Es necesario que la aplicación esté actualizada para poder acceder al firmware más reciente.

Para comprobar si el firmware está actualizado o para actualizarlo de forma manual, conéctese al monitor de baterías con la aplicación VictronConnect y siga los pasos siguientes:

- Vaya a los ajustes del producto pulsando sobre el símbolo del “engranaje”  de la esquina superior derecha de la pantalla de estado del producto.
- Pulse sobre el símbolo de “tres puntos”  de la esquina superior derecha de la pantalla de ajustes.
- Seleccione “Información del producto” en el menú emergente.
- A continuación se muestra la versión de firmware. Se indica si se trata de la última versión (o no). Si hay una versión de firmware más reciente disponible, aparece un botón de “UPDATE” (actualizar).
- Para actualizar el firmware, pulse el botón de “UPDATE” (actualizar).

4.3. Ajustes básicos

Los ajustes predeterminados del monitor de baterías están pensados para baterías de plomo-ácido, como baterías AGM, GEL, OPzV o OPzS.

Se pueden mantener la mayoría de los ajustes predeterminados, pero es necesario cambiar los siguientes ajustes:

- Capacidad de la batería.
- Tensión cargada.
- La función de la entrada auxiliar (si se usa).
- Estado de carga o inicio sincronizado.



Si se usan baterías de litio (o baterías con otra composición química), habrá que cambiar otros ajustes.

Haga primero los ajustes básicos descritos en este párrafo y luego consulte en el siguiente párrafo los ajustes especiales para litio.



Para más información sobre estos y otros ajustes, véase el apartado [Funciones y ajustes \[22\]](#).

4.3.1. Configuración de la capacidad de la batería

Véase en la aplicación VictronConnect: **Ajustes > Batería**.

El monitor de baterías está configurado por defecto en 200 Ah. Cambie este valor para ajustarlo a la capacidad de su batería. Para las baterías de plomo-ácido se recomienda introducir el valor de 20 horas (C20).

4.3.2. Configure el valor de la tensión cargada

Véase en la aplicación VictronConnect: **Ajustes > Batería > Tensión cargada**.

Aunque el monitor de baterías detecta la tensión automáticamente, es recomendable comprobar si el ajuste está bien establecido.

Estos son los valores de “Tensión cargada” recomendados para las baterías de plomo-ácido:

Tensión nominal de la batería	Ajuste recomendado de tensión cargada
12 V	13,2 V
24 V	26,4 V
36 V	39,6 V
48 V	52,8 V

Para más información, véase el apartado [Tensión cargada \[22\]](#).

4.3.3. Establezca el estado de carga

Véase en la aplicación VictronConnect: **Ajustes > Batería > Inicio sincronizado de la batería**.

Si está en ON, el monitor de baterías considerará que está sincronizado cuando se encienda, de modo que el estado de carga será del 100 %. Si está en OFF, el monitor de la batería considerará que no está sincronizado cuando se encienda, de modo que el estado de carga será desconocido hasta que se produzca la primera sincronización real.

Solo para VictronConnect: el valor inicial del estado de carga también puede fijarse manualmente, por defecto es del 100 %, y puede configurarse en un valor diferente si se desea. Véase: **Ajustes > Batería > Estado de carga**.

4.3.4. Configuración de la función de la entrada auxiliar

Véase en la aplicación VictronConnect: **Ajustes > Varios > Entrada auxiliar**.

Este ajuste determina la función de la entrada auxiliar, que puede ser:

- **Batería de arranque** - Monitorización de la tensión de una segunda batería.
- **Punto medio** - Medición del punto medio de una bancada de baterías.
- **Temperatura** - Medición de la temperatura de la batería con el sensor de temperatura opcional.
- **Ninguno** - La entrada auxiliar no se usa.

4.4. Ajustes para litio (si procede)

La combinación química más usada en las baterías de litio es LiFePO4 (litio, hierro y fosfato o LFP). En general, todos los ajustes predeterminados de fábrica son aplicables a las baterías LFP, a excepción de los siguientes:

- Corriente de cola.
- Exponente de Peukert.
- Eficiencia de carga.
- Límite de descarga.

Corriente de cola

En VictronConnect vaya a: **Ajustes > Batería > Corriente de cola**.

Algunos cargadores de baterías de litio dejan de cargar cuando la corriente cae por debajo de un umbral predeterminado. La corriente de cola debe situarse por encima de este umbral.

Exponente de Peukert

En VictronConnect vaya a: **Ajustes > Batería > Exponente de Peukert**.

Cuando están sometidas a velocidades de descarga altas, las baterías de litio tienen un mejor rendimiento que las de ácido y plomo. Fije el exponente de Peukert en 1,05, salvo que el proveedor de la batería le indique otra cosa.

Eficiencia de carga

En VictronConnect vaya a: **Ajustes > Batería > Factor de eficiencia de carga**.

La eficiencia de carga de las baterías de litio es muy superior a la de las baterías de plomo-ácido. Se recomienda fijar la eficiencia de carga en el 99 %.

Límite de descarga

En VictronConnect vaya a: **Ajustes > Batería > Límite de descarga**.

Este ajuste se usa para calcular la "autonomía" y se fija en el 50 % por defecto para baterías de plomo-ácido. No obstante, normalmente las baterías de litio pueden soportar descargas mucho más profundas del 50 %. El límite de descarga puede fijarse en un valor entre el 10 y el 20 %, salvo que el proveedor de la batería aconseje otra cosa.

**Advertencia importante**

Las baterías de litio son caras y pueden sufrir daños irreparables debido a una descarga profunda o a una sobrecarga. Pueden producirse daños por descarga profunda si hay pequeñas cargas que descargan la batería lentamente cuando el sistema no está en uso. Por ejemplo, puede tratarse de cargas como sistemas de alarma, corrientes de cargas CC y drenaje de corriente de cargadores de baterías o reguladores de carga.

Una corriente de descarga residual es especialmente peligrosa si el sistema se ha descargado por completo y se ha producido una desconexión por baja tensión en las celdas. En este momento el estado de carga puede bajar hasta el 1 %. La batería de litio quedará dañada si se extrae la corriente que quede en la batería. Este daño puede ser irreversible.

Una corriente residual de 1 mA, por ejemplo, puede dañar una batería de 100 Ah si se ha dejado en estado de descarga durante más de 40 días ($1 \text{ mA} \times 24 \text{ h} \times 40 \text{ días} = 0,96 \text{ Ah}$).

El monitor de baterías extrae $<12\text{mA}$ de una batería. Por lo tanto, la alimentación positiva debe interrumpirse si un sistema con baterías de ion litio se deja desatendido durante un periodo de tiempo lo suficientemente largo como para que el monitor de baterías descargue la batería por completo.

Si tiene cualquier duda sobre el posible consumo de corriente residual, aisle la batería abriendo el interruptor de la batería, quitando el fusible o fusibles de la batería o desconectando el positivo de la batería cuando el sistema no esté en uso.

4.5. Configuración para uso como contador CC

En los ajustes del monitor de baterías de VictronConnect vaya a ajustes "Misc" (Varios) y seleccione "DC energy meter" (Contador CC) en el menú desplegable del modo Monitor. Una vez seleccionado, puede elegir en qué aplicación se usa en contador CC.

Para más información, véase también el apartado [Modo Monitor \[28\]](#).

5. Funcionamiento

5.1. ¿Cómo funciona el monitor de baterías?

La función principal del monitor de baterías es la de controlar e indicar el estado de carga de una batería, para poder saber cuánta carga tiene la batería y para evitar una descarga total imprevista.

El monitor de baterías mide continuamente el flujo de corriente que entra y sale de la batería. La integración de esta corriente a lo largo del tiempo, si se tratase de una corriente fija, se reduce a multiplicar la corriente por el tiempo y nos dará la cantidad neta de Ah añadidos o retirados.

Por ejemplo: una corriente de descarga de 10 A durante 2 horas consumirá $10 \times 2 = 20$ Ah de la batería.

Para complicar las cosas, la capacidad efectiva de una batería depende de la velocidad de descarga, de la eficiencia de Peukert y, en menor medida, de la temperatura. Y para complicar aún más las cosas: al cargar una batería se necesita “bombear” más Ah en la misma de los que pueden ser recuperados durante la siguiente descarga. En otras palabras: la eficiencia de la carga es inferior al 100 %. El monitor de baterías considera todos estos factores para calcular el estado de carga.

5.2. Resumen de las lecturas

La pantalla de estado del monitor de baterías de la aplicación VictronConnect muestran un resumen de los parámetros más importantes:

- Estado de carga
- Tensión de la batería
- Corriente de la batería
- Potencia
- Lectura de la entrada auxiliar (batería de arranque, punto medio o temperatura)

Estado de carga

Este es el estado de carga real de la batería expresado como porcentaje y compensado para la eficiencia de Peukert y la eficiencia de carga. El estado de carga es la mejor forma de monitorizar la batería.

Se indicará que la batería está completamente cargada con un valor de 100,00 %. Se indicará que la batería está completamente descargada con un valor de 0,0 %.

Tenga en cuenta que si el estado de carga muestra tres guiones: “---” significa que el monitor de baterías no está sincronizado. Esto suele ocurrir cuando el monitor de baterías se acaba de instalar o si se ha dejado sin alimentación y se vuelve a encender. Para más información, véase el apartado [Sincronización del monitor de baterías \[17\]](#).

Tensión

Muestra la tensión terminal de la batería.

Corriente

Representa la corriente real que entra o sale de la batería. Una corriente negativa indica que se está sacando corriente de la batería. Esta es la corriente necesaria para cargas CC. Una corriente positiva indica que está entrando corriente en la batería. Esta es la corriente procedente de las fuentes de carga. Tenga presente que el monitor de baterías siempre indicará la corriente total de la batería, que es la corriente que llega a la batería menos la corriente que sale de ella.

Potencia

La energía extraída de la batería o recibida por la misma.

Ah consumidos

El monitor de baterías hace un seguimiento de los amperios hora extraídos de la batería y compensados por la eficiencia.

Ejemplo: Si se extrae una corriente de 12 A de una batería completamente cargada durante un periodo de 3 horas, la lectura mostrará -36,0 Ah ($-12 \times 3 = -36$).

Tenga en cuenta que si la lectura de Ah consumidos muestra tres guiones: “---” significa que el monitor de baterías no está sincronizado. Esto suele ocurrir cuando el monitor de baterías se acaba de instalar o si se ha dejado sin alimentación y se vuelve a encender. Para más información, véase el apartado [Sincronización del monitor de baterías \[17\]](#).

Tiempo restante

El monitor de baterías hace una estimación del periodo de tiempo durante el que la batería puede soportar la carga presente. Esta es la lectura de “tiempo restante” y es el tiempo que falta para que la batería se descargue hasta el “límite de descarga”

establecido. Por defecto, el límite de descarga es del 50 %. Para más información sobre el ajuste del límite de descarga, véase el apartado [Límite de descarga \[23\]](#). Si la carga fluctúa mucho, lo mejor será no confiar demasiado en esta lectura, ya que es una lectura momentánea y debe utilizarse solo como referencia. Siempre aconsejamos la lectura del estado de la carga para un control preciso de la batería.

Si el parámetro de "Tiempo restante" muestra tres guiones: "---" significa que el monitor de baterías no está sincronizado. Esto suele ocurrir cuando el monitor de baterías se acaba de instalar o si se ha dejado sin alimentación y se vuelve a encender. Para más información, véase el apartado [Sincronización del monitor de baterías \[17\]](#).

Entrada

Este es el estado de la entrada auxiliar. En función de cómo se haya configurado el monitor de baterías, aparecerá una de las siguientes opciones:

- **Tensión de la batería de arranque:** Muestra la tensión de una segunda batería.
- **Temperatura de la batería:** Si se usa el sensor de temperatura opcional, muestra la temperatura de la batería principal.
- **Desviación de la tensión del punto medio:** Muestra la desviación expresada como porcentaje de la tensión principal de la parte superior de la bancada de baterías con respecto a la de la parte inferior. Para más información sobre este parámetro, véase el apartado [Control de la tensión del punto medio \[33\]](#).

5.3. Códigos de los LED indicadores

Los dos LED del monitor de baterías están asociados a la interfaz Bluetooth.

- En el momento del encendido, el LED azul parpadea y el rojo se ilumina rápidamente. El LED rojo se ilumina brevemente para confirmar que está operativo.
- Cuando el LED azul parpadea, la interfaz Bluetooth está lista para conectarse a la aplicación VictronConnect.
- Si el LED azul permanece encendido significa que la interfaz Bluetooth se ha conectado correctamente a la aplicación VictronConnect mediante Bluetooth.

En la tabla siguiente puede ver un resumen de todas las combinaciones LED posibles del módulo Bluetooth y su significado.

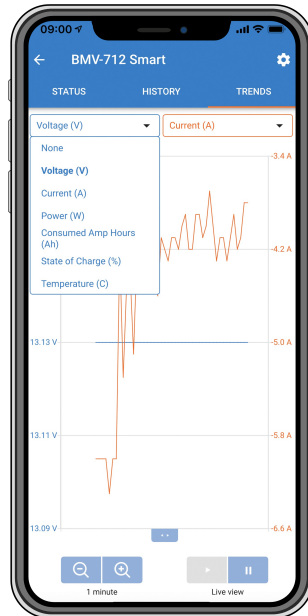
LED azul	LED rojo	Estado operativo	Estado de conexión	Descripción
Parpadeo lento	Apagado	Pasarela VE.Direct	No conectado	Listo para conectarse por Bluetooth
Encendido	Apagado	Pasarela VE.Direct	Conectado	Bluetooth conectado correctamente
Encendido	Encendido	Pasarela VE.Direct	Conectado	Problema de comunicación de VE.Direct.
Parpadeo lento	Parpadeo lento	Pasarela VE.Direct	No conectado	Problema de comunicación de VE.Direct.
Parpadeo doble	Parpadeo doble	Pasarela VE.Direct	No conectado	Confirmación de eliminación del código PIN
Parpadeo rápido y alternante con LED rojo	Parpadeo rápido y alternante con LED azul	Actualización de firmware	No conectado	Es necesario actualizar el firmware.
Encendido	Parpadeo rápido	Actualización de firmware	Conectado	El firmware se está actualizando
Encendido	Parpadeo lento	Actualización de firmware	Programación	El firmware se está actualizando

5.4. Tendencias

La aplicación VictronConnect permite el registro de datos del monitor de baterías. Siempre que el firmware del monitor de baterías esté actualizado, el monitor de baterías conservará hasta 45 días de datos y se podrán ver además dos de los siguientes parámetros:

- Tensión (V).
- Corriente (A).
- Potencia (W).

- Amperios hora consumidos (Ah).
- Estado de la carga (%).
- Temperatura (°C).



Tendencias del monitor de baterías de la aplicación VictronConnect.

5.5. Historial

El historial guarda un registro histórico, que puede utilizarse con posterioridad para evaluar los patrones de uso y el estado de la batería.

Los datos históricos se almacenan en una memoria no volátil y no se perderán si se interrumpe la alimentación del monitor de baterías o si se restablecen sus valores predeterminados.

5.5.1. Acceso a datos históricos a través de la aplicación VictronConnect

Se puede acceder al registro histórico de datos del monitor de baterías desde la pestaña "Historial" de VictronConnect.



Pantalla de historial del monitor de baterías de la aplicación VictronConnect.

5.5.2. Registro histórico

Información de descarga en Ah

- **Descarga más profunda:** El monitor de baterías registra la descarga más profunda y cada vez que la batería se descargue más allá de ese valor, reescribirá el dato.
- **Última descarga:** El monitor de baterías hace un seguimiento de la descarga durante el ciclo de corriente y muestra el valor de Ah consumidos más alto registrado desde la última sincronización.
- **Descarga media:** Los Ah extraídos acumulados divididos por el número total de ciclos.
- **Ah extraídos acumulados:** El valor acumulado de amperios hora extraídos de la batería a lo largo de la vida del monitor de baterías.

Energía en kWh

- **Energía descargada:** La cantidad total de energía extraída de la batería en kWh.
- **Energía cargada:** La cantidad total de energía absorbida por la batería en kWh.

Carga

- **Número total de ciclos de carga:** El número de ciclos de carga a lo largo de la vida del monitor de baterías. Se cuenta un ciclo de carga cada vez que el estado de carga de la batería cae por debajo del 65 % y después sube por encima del 90 %.
- **Tiempo desde la última carga completa:** Los días transcurridos desde la última carga completa.
- **Sincronizaciones:** El número de sincronizaciones automáticas. Se cuenta una sincronización cada vez que el estado de carga cae por debajo del 90 % antes de una sincronización.
- **Número de descargas completas:** La cantidad de descargas completas. Se cuenta una descarga completa cada vez que el estado de carga llega al 0 %.

Tensión de la batería

- **Tensión mínima de la batería:** La tensión más baja de la batería.
- **Tensión máxima de la batería:** La tensión más alta de la batería.
- **Tensión mínima de la batería de arranque:** La tensión más baja de la batería auxiliar (si procede).
- **Tensión máxima de la batería de arranque:** La tensión más alta de la batería auxiliar (si procede).

Alarmas de tensión

- **Alarmas de tensión baja:** La cantidad de alarmas disparadas por tensión baja.
- **Alarmas de tensión alta:** La cantidad de alarmas disparadas por tensión alta.

5.6. Alarmas

El monitor de baterías puede hacer saltar una alarma en las siguientes situaciones:

- Estado de carga de la batería bajo.
- Baja tensión de la batería.
- Alta tensión de la batería.
- Tensión de la batería de arranque baja y alta (si la entrada AUX está en "Batería de arranque").
- Tensión del punto medio (si la entrada AUX está en "Punto medio").
- Temperatura de la batería alta y baja (si la entrada AUX está en "Temperatura").

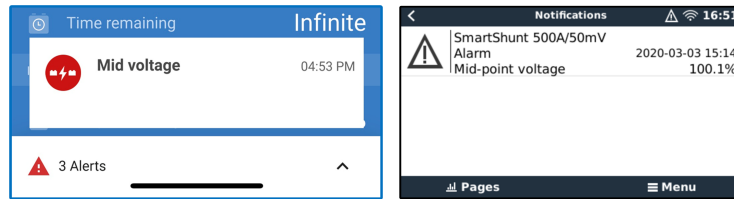
La alarma se activará cuando el valor alcance un determinado umbral y se desactivará cuando el valor se aleje de dicho umbral. Los umbrales se pueden configurar. Para más información, véase el apartado [Ajustes de alarma \[25\]](#).

La alarma es una alarma de software.

Al conectarse a la aplicación VictronConnect, las alarmas activas aparecerán en la aplicación. Del mismo modo, si el monitor de baterías está conectado a un dispositivo GX, las alarmas activas aparecerán en la pantalla del dispositivo GX o en el portal VRM.

En el caso de la aplicación VictronConnect, la alarma se confirma pulsando un botón. Y en un dispositivo GX se confirma al verla en las notificaciones. El icono de la alarma seguirá apareciendo mientras permanezcan vigentes las condiciones de alarma.

Tenga en cuenta que, a diferencia de la gama de monitores de baterías BMV, el SmartShunt no dispone de un relé de alarma ni de una señal acústica. En caso de que se necesite una función de relé, conecte al SmartShunt a un dispositivo GX y use el relé del dispositivo GX para la función de alarma del monitor de baterías.



Izquierda: alarma mostrada en la aplicación VictronConnect. Derecha: alarma mostrada en un dispositivo GX.

5.7. Sincronización del monitor de baterías

Para obtener una lectura fiable, el estado de carga mostrado en el monitor de baterías debe sincronizarse de forma automática periódicamente con el estado de carga real de la batería. Así se evita la deriva del valor del “Estado de carga” con el tiempo. La sincronización restablecerá el valor del estado de carga de la batería al 100 %.

5.7.1. Sincronización automática

La sincronización es un proceso automático que tiene lugar cuando la batería se ha cargado por completo. El monitor de baterías comprobará algunos parámetros para verificar que la batería se ha cargado por completo. Considerará que la batería está completamente cargada cuando la tensión haya alcanzado un determinado valor y la corriente haya caído por debajo de un determinado valor durante un cierto periodo de tiempo.

Estos parámetros son:

- Tensión cargada - la tensión de flotación del cargador de baterías.
- Corriente de cola - un porcentaje de la capacidad de la batería.
- Tiempo de detección de batería cargada - tiempo en minutos.

Una vez que estos tres parámetros se hayan comprobado, el monitor de baterías sincronizará el estado de carga poniendo su valor en el 100 %.

Ejemplo:

En el caso de una batería de 12 V, el monitor de baterías volverá a poner el estado de carga de la batería en 100 % cuando se cumpla lo siguiente:

- La tensión es superior a 13,2 V,
- la corriente de carga es inferior al 4,0 % de la capacidad total de la batería (por ejemplo, 8 A para una batería de 200 Ah) y,
- las condiciones de tensión y corriente se han mantenido durante 3 minutos.

Si el monitor de baterías no realiza una sincronización periódica, el valor del estado de carga empezará a derivar con el tiempo. Esto se debe a las pequeñas faltas de precisión del monitor de baterías y a la estimación del [exponente de Peukert \[31\]](#). Una vez que la batería se ha cargado por completo y el cargador ha entrado en el estado de flotación, la batería está llena y el monitor de baterías se sincronizará automáticamente fijando el valor del estado de carga en el 100 %.

5.7.2. Sincronización manual

El monitor de baterías también puede sincronizarse manualmente, si fuese necesario. Esto puede hacerse pulsando el botón de sincronización en la aplicación VictronConnect. Vaya a “Ajustes” y luego a “Ajustes de la batería”.

Puede ser necesario hacer una sincronización manual en situaciones en las que el monitor de baterías no se sincronice de forma automática. Por ejemplo, esto es necesario en la primera instalación o si se interrumpe el suministro de tensión al monitor de baterías.

También puede ser necesario hacer una sincronización manual cuando la batería no se haya cargado por completo o si el monitor de baterías no ha detectado que la batería se ha cargado por completo porque la tensión cargada, la corriente o el tiempo no se han configurado correctamente. En este caso, revise los ajustes y asegúrese de que la batería se carga por completo periódicamente.

5.8. Funcionamiento como contador CC

El monitor de baterías puede configurarse como contador CC. Se usa para medir la producción o el consumo de CC de un determinado dispositivo de un sistema, como por ejemplo, un alternador, una turbina eólica o un generador hidráulico. Del mismo modo, puede medir el consumo de un determinado circuito o carga de un sistema CC.

Cuando está en modo monitor CC, se muestra la tensión, la corriente y la potencia.



Pantalla de estado de la aplicación VictronConnect de un monitor de baterías funcionando en modo monitor CC.



Tenga en cuenta que el cableado de un contador CC es distinto del cableado de un monitor de baterías. Consulte en el apartado [Conexión para uso como contador CC \[7\]](#) cómo hacer las conexiones. Al cambiar entre modos, se recomienda restablecer todos los datos históricos.

6. Interfaces

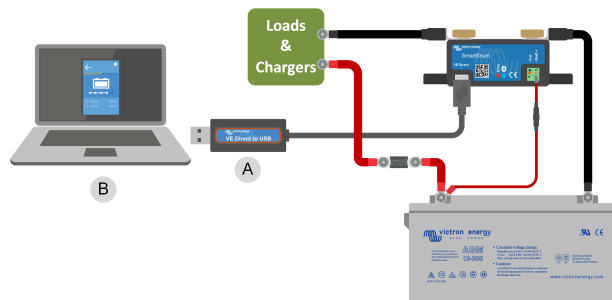
El monitor de baterías puede conectarse a otros equipos. En este capítulo se describe cómo hacerlo.

6.1. Aplicación VictronConnect mediante USB

La aplicación VictronConnect se puede conectar mediante Bluetooth y también mediante USB. La conexión USB es indispensable al conectarse a la versión de Windows de VictronConnect y es opcional cuando se usan las versiones de MacOS o Android. Tenga en cuenta que si se conecta a un teléfono o tableta Android podría necesitar un cable "USB on the Go".

Para conectarse mediante USB necesitará una interfaz de VE.Direct a USB. Use esta interfaz para conectar el ordenador al monitor de baterías. Para más información, véase la página de producto de la [interfaz de VE.Direct a USB](#).

Para más información, véase también el [manual de la aplicación VictronConnect](#).



Ejemplo de conexión de una interfaz VE.Direct a USB entre el monitor de baterías y un ordenador.

#	Descripción
A	Interfaz VE.Direct a USB.
B	Ordenador o portátil.

6.2. Conexión a un dispositivo GX y al portal VRM

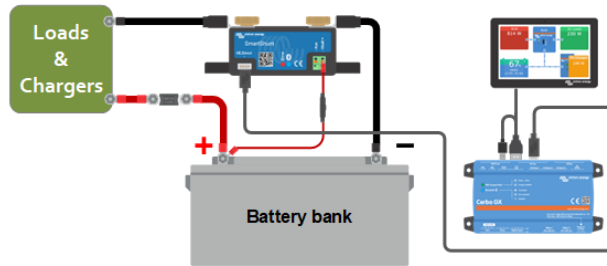
Un dispositivo GX, como el [Cerbo GX](#), es un dispositivo de Victron Energy que proporciona control y monitorización de todos los productos Victron conectados a él. El control y la monitorización del dispositivo GX y de los equipos conectados puede hacerse localmente o a distancia mediante nuestro portal gratuito Victron Remote Monitoring, el [portal VRM](#).

El monitor de baterías puede conectarse a un dispositivo GX con un [cable VE.Direct](#). Puede encontrar los cables VE.Direct en longitudes de entre 0,3 y 10 metros y con conectores rectos y en ángulo recto. Otra opción es conectar el monitor de baterías a un dispositivo GX con la [interfaz VE.Direct a USB](#).

Una vez conectado, el dispositivo GX puede usarse para leer todos los parámetros de la batería controlados.

BMV-700		15:06
Battery	26.15V	-5.7A
		-149W
State of charge	100%	
Consumed AmpHours	0.0Ah	
Time-to-go	10d 0h	
Relay state	On	
Alarm state	Ok	
Pages		Menu

Información del monitor de baterías mostrada por un dispositivo GX.



Ejemplo de un monitor de baterías conectado a un dispositivo GX.

#	Descripción
A	Cable VE.Direct
B	Dispositivo GX
C	Monitorización local mediante WiFi o Ethernet
D	Internet
E	Monitorización a distancia mediante el portal VRM

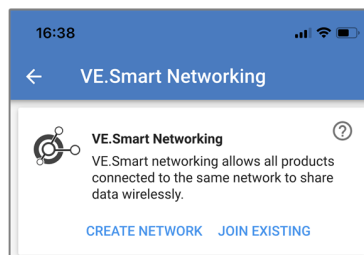
6.3. Conexión a una red VE.Smart

La red VE.Smart es una red inalámbrica que hace posible que una serie de productos de Victron puedan intercambiar información mediante Bluetooth. El monitor de baterías puede compartir los siguientes datos con la red:

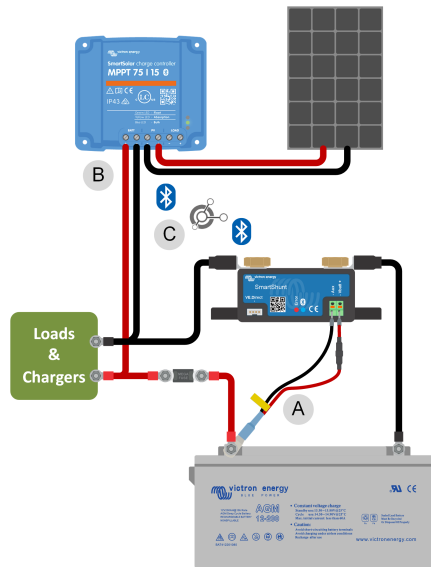
- Tensión de la batería.
- Corriente de la batería.
- Temperatura de la batería. Tenga en cuenta que se necesita un sensor de temperatura opcional. Véase el apartado [Conexión auxiliar para controlar la temperatura \[7\]](#) para más información.

Un ejemplo de uso sería un sistema con una red VE.Smart que contenga un monitor de baterías con un sensor de temperatura y un cargador solar. El cargador solar recibe los datos de tensión y temperatura de la batería del monitor de baterías y los usa para optimizar sus parámetros de carga. Esto mejora la eficiencia del proceso de carga y alarga la vida de la batería.

Para que el monitor de baterías forme parte de una red VE.Smart tendrá que crear una red o unirse a una ya existente. El ajuste puede encontrarse en la aplicación VictronConnect. Vaya a la página del monitor de baterías y luego a Ajustes > red inteligente. Consulte el [manual de la red VE.Smart](#) para más información.



Creación de una red VE.Smart con la aplicación VictronConnect



Ejemplo de sistema con un monitor de baterías con un sensor de temperatura y un cargador solar, ambos usando la red VE.Smart.

#	Descripción
A	Sensor de temperatura.
B	Cargador solar.
C	Conexión a la red VE.Smart mediante Bluetooth.

6.4. Integración personalizada



Tenga en cuenta que esta es una opción avanzada y requiere conocimientos de programación.

El puerto de comunicaciones VE.Direct puede utilizarse para leer datos y modificar ajustes. El protocolo VE.Direct es muy sencillo de implementar. No es necesario transmitir datos al monitor de baterías para aplicaciones simples: el monitor de baterías envía automáticamente todas las lecturas cada segundo.

Todos los pormenores se explican en el documento [Comunicación de datos con productos de Victron Energy](#).

7. Funciones y ajustes

Este apartado explica todos los ajustes del monitor de baterías. Además, también tiene a su disposición un vídeo que le explica dichos ajustes y como interactúan unos con otros para llevar a cabo una monitorización precisa tanto de baterías de litio como de plomo-ácido.

Enlace al vídeo:


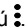
https://www.youtube.com/embed/mEN15Z_S4kE

7.1. Cómo cambiar los ajustes

Los ajustes pueden cambiarse con aplicación VictronConnect.

7.1.1. Acceso a los ajustes a través de la aplicación VictronConnect

Para acceder a los parámetros de ajustes y modificarlos, haga lo siguiente:

- Pulse el símbolo de ajustes  para ir al menú de ajustes de la batería.
- Para ir desde el menú de ajustes generales al menú de ajustes del producto, pulse sobre el símbolo de menú .


Para obtener información sobre cómo conectarse con la aplicación VictronConnect al monitor de baterías, véase el apartado [La aplicación VictronConnect \[9\]](#).

7.1.2. Guardar, cargar y compartir ajustes en VictronConnect

En el menú de ajustes encontrará los tres símbolos siguientes:

 **Guardar ajustes en archivo** - se guardarán los ajustes como referencia o para usarlos más adelante.

 **Cargar ajustes desde archivo** - se cargarán ajustes guardados con anterioridad.

 **Compartir archivo de ajustes** - permite compartir el archivo de ajustes mediante correo electrónico, mensaje o AirDrop, entre otros. Las opciones disponibles dependen de la plataforma que se use.

Para más información sobre estas funciones, consulte el [manual de VictronConnect](#):

7.2. Ajustes de la batería

Estos ajustes de la batería pueden usarse para afinar el monitor de baterías. Tenga cuidado al modificar estos ajustes ya que los cambios podrían afectar al cálculo del estado de carga del monitor de baterías.

7.2.1. Capacidad de la batería

Este parámetro se usa para indicarle el tamaño de la batería al monitor de la batería. Este ajuste debería haberse hecho durante la instalación inicial.

El ajuste es la capacidad de la batería en amperios hora (Ah).

Para más información sobre la capacidad de la batería y el exponente de Peukert asociado, véase el apartado [Capacidad de la batería y exponente de Peukert \[31\]](#).

Ajuste	Valor por defecto	Rango	Paso de progresión
Capacidad de la batería	200 Ah	1 – 9.999 Ah	1 Ah

7.2.2. Tensión cargada

La tensión de la batería debe estar por encima de este nivel de tensión para considerar que está completamente cargada. En cuanto el monitor de baterías detecte que la tensión de la batería ha alcanzado la “tensión cargada” y que la corriente ha caído por debajo de la “[corriente de cola \[23\]](#)” durante un determinado periodo de tiempo, fijará el estado de carga en el 100 %.

Ajuste	Valor por defecto	Rango	Paso de progresión
Tensión cargada	0 V	0 V - 95 V	0,1 V

El parámetro de “tensión cargada” debería estar siempre 0,2 V o 0,3 V por debajo de la tensión de flotación del cargador.

La tabla siguiente indica la configuración recomendada para baterías de plomo-ácido.

Tensión nominal de la batería	Ajuste de tensión cargada
12 V	13,2 V
24 V	26,4 V
36 V	39,6 V
48 V	52,8 V

7.2.3. Límite de descarga

El parámetro del “Límite de descarga” se usa en el cálculo del tiempo restante. El monitor de la batería calcula el tiempo que falta para alcanzar el “límite de descarga [23]” establecido. También se usa para fijar los valores predeterminados de la alarma de estado de carga.

Para baterías de plomo-ácido, fíjelo en el 50 % y para las de litio, más bajo.

Ajuste	Configuración por defecto	Rango	Paso de progresión
Límite de descarga	50 %	0 - 99 %	1 %

7.2.4. Corriente de cola

Se considera que la batería está completamente cargada cuando la corriente de carga cae por debajo del parámetro de “corriente de cola” establecido. El parámetro de “corriente de cola” se expresa como un porcentaje de la capacidad de la batería.

Tenga en cuenta que algunos cargadores de baterías dejan de cargar cuando la corriente cae por debajo de un umbral predeterminado. En esos casos, la corriente de cola debe ser superior a dicho umbral.

En cuanto el monitor de la batería detecte que la tensión de la batería ha alcanzado la “tensión cargada [22]” establecida y que la corriente ha caído por debajo de esta “corriente de cola” durante un determinado periodo de tiempo, fijará el estado de carga en el 100 %.

Ajuste	Valor por defecto	Rango	Paso de progresión
Corriente de cola	4,00 %	0,50 - 10,00 %	0,1 %

7.2.5. Tiempo de detección de batería cargada

Este es el tiempo durante el que deben mantenerse los valores de “tensión cargada [22]” y “corriente de cola [23]” para considerar que la batería está completamente cargada.

Ajuste	Configuración por defecto	Rango	Paso de progresión
Tiempo de detección de batería cargada	3 minutos	0 – 100 minutos	1 minuto

7.2.6. Exponente de Peukert

Fije el exponente de Peukert de conformidad con la ficha de especificaciones de la batería. Si se desconoce el exponente de Peukert, fíjelo en 1,25 para baterías de plomo-ácido y en 1,05 para baterías de litio. Un valor de 1,00 deshabilita la compensación Peukert. El valor de Peukert para baterías de plomo-ácido puede calcularse. Para más información sobre el cálculo de Peukert, el exponente de Peukert y cómo se relacionan con la capacidad de la batería, véase el apartado [Capacidad de la batería y exponente de Peukert \[31\]](#).

Ajuste	Valor por defecto	Rango	Paso de progresión
Exponente de Peukert	1.25	1.00 - 1.50	0.01

7.2.7. Factor de eficiencia de la carga

El “Factor de eficiencia de la carga” compensa las pérdidas de capacidad (Ah) que puedan producirse durante la carga. Un ajuste del 100 % significa que no hay pérdidas.

Una eficiencia de carga del 95 % significa que se deben transferir 10 Ah a la batería para almacenar 9,5 Ah reales en la misma. La eficiencia de la carga de una batería depende del tipo de batería, de su edad y del uso que se le dé. El monitor de la batería tiene en cuenta este fenómeno aplicando el factor de eficiencia de carga.

La eficiencia de la carga de una batería de plomo-ácido será casi del 100 % siempre que no se generen gases. El gaseado se produce cuando parte de la corriente de carga no se transforma en la energía química que se almacena en las placas de la batería, sino que sirve para descomponer el agua en oxígeno e hidrógeno en forma de gas (¡muy explosivos!). La energía almacenada en las placas servirá en la siguiente descarga, mientras que la energía utilizada para descomponer el agua se pierde. El gaseado puede verse fácilmente en las baterías inundadas. Tenga en cuenta que la fase “sólo oxígeno” del final de la carga de baterías selladas de gel (VRLA) y AGM también resulta en una menor eficiencia de la carga.

Ajuste	Configuración por defecto	Rango	Paso de progresión
Factor de eficiencia de carga	95 %	50 - 100 %	1 %

7.2.8. Umbral de corriente

Cuando la corriente medida caiga por debajo del parámetro de “Umbral de corriente” se considerará cero. El “umbral de corriente” se utiliza para cancelar corrientes muy bajas que puedan afectar de forma negativa las lecturas del estado de carga a largo plazo en ambientes ruidosos. Por ejemplo, si la corriente real a largo plazo es de 0,0 A y, debido a pequeños ruidos o descompensaciones, el monitor de la batería mide -0,05 A, a la larga el monitor de la batería podría indicar erróneamente que la batería está vacía o necesita recargarse. Cuando el umbral de corriente de este ejemplo se ajusta en 0,1 A el monitor de baterías hace los cálculos con 0,0 A para eliminar los errores.

Un valor de 0,0 A deshabilita esta función.

Ajuste	Valor por defecto	Rango	Paso de progresión
Umbral de corriente	0,10 A	0,00 - 2,00 A	0,01 A

7.2.9. Periodo promedio de tiempo restante

El periodo promedio de tiempo restante especifica la ventana de tiempo (en minutos) para la que se aplica el filtro de promedio móvil. Un valor de 0 (cero) deshabilita el filtro y proporciona una lectura instantánea (en tiempo real). Sin embargo, los valores de “Tiempo restante” mostrados pueden fluctuar mucho. Al seleccionar el periodo de tiempo más largo (12 minutos), se garantiza que sólo las fluctuaciones de las cargas a largo plazo se incluyen en los cálculos del “Tiempo restante”.

Ajuste	Valor por defecto	Rango	Paso de progresión
Periodo promedio de tiempo restante	3 minutos	0 – 12 minutos	1 minuto

7.2.10. Inicio sincronizado de la batería

El estado de carga de la batería será del 100 % después de encender el monitor de baterías. Si está en ON, el monitor de baterías considerará que está sincronizado cuando se encienda, de modo que el estado de carga será del 100 %. Si está en OFF, el monitor de baterías considerará que no está sincronizado cuando se encienda, de modo que el estado de carga será desconocido hasta que se produzca la primera sincronización real.

Tenga en cuenta que pueden surgir situaciones en las que sea necesario hacer consideraciones especiales al fijar esta función en ON. Una de estas situaciones aparece en sistemas en los que la batería se desconecta a menudo del monitor de baterías, como en un barco. Consideremos que abandona el barco y desconecta el sistema CC con el disyuntor principal de CC y en ese momento las baterías estaban cargadas al 75 %, por ejemplo. Al volver al barco, el sistema CC se vuelve a conectar y el monitor de baterías indicará el 100 %. Esto dará la falsa impresión de que las baterías están llenas, cuando en realidad están parcialmente descargadas.

Hay dos formas de solucionar esto: desconectar el monitor de baterías cuando las baterías están parcialmente descargadas o apagar la opción de “Inicio sincronizado de la batería”. Ahora, cuando se vuelva a conectar el monitor de baterías el estado de carga mostrará “--” y no mostrará el 100 % hasta que las baterías se hayan cargado por completo. Recuerde que dejar una batería de plomo-ácido en un estado de descarga parcial durante un periodo de tiempo prolongado causará daños en la misma.

Ajuste	Valor por defecto	Modos
Inicio sincronizado	ON (encendido)	ON/OFF

7.2.11. Estado de carga

Con este ajuste, se puede configurar manualmente el valor del estado de carga. Este ajuste solo está activo si el monitor de baterías se ha sincronizado al menos una vez. De forma automática o manual.

Este ajuste solo aparece cuando se accede al monitor de baterías mediante la aplicación VictronConnect.

Ajuste	Valor por defecto	Rango	Paso de progresión
Estado de carga	-- %	0,0 - 100 %	0,1 %

7.2.12. Sincronización del estado de carga al 100 %

Esta opción puede utilizarse para sincronizar manualmente el monitor de baterías.

En la aplicación VictronConnect, pulse el botón "Sincronizar" para sincronizar el monitor de baterías al 100 %.

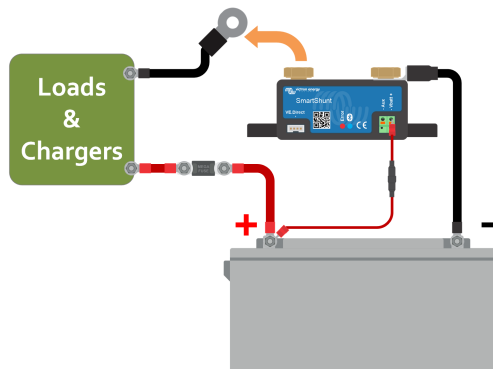
Véase el apartado [Sincronización manual \[17\]](#) para más información sobre este ajuste.

7.2.13. Calibrado de corriente cero

Si el monitor de baterías lee una corriente distinta de cero incluso si no hay una carga conectada y la batería no se está cargando, se puede utilizar esta opción para calibrar la lectura cero.

No se necesita (casi) nunca un calibrado sin corriente. Lleve a cabo este procedimiento si el monitor de baterías muestra una corriente, pero usted está completamente seguro de que no hay corriente real. La única forma de comprobarlo es desconectar físicamente todos los cables conectados en el lado SYSTEM MINUS del shunt. Para ello, suelte el tornillo del shunt y retire todos los cables de ese lado del shunt. La otra opción, que consiste en apagar las cargas y los cargadores, NO es lo suficientemente precisa, ya que no elimina las pequeñas corrientes presentes en reposo.

Asegúrese de que realmente no hay ninguna corriente que entre o salga de la batería (desconecte el cable entre la carga y el shunt) y, a continuación, pulse CALIBRATE en la aplicación VictronConnect.



Realización de un calibrado de corriente cero.

7.3. Ajustes de alarma

El SmartShunt no dispone de una señal acústica ni de un relé de alarma como la serie BMV. Las alarmas generadas solo pueden verse en la aplicación VictronConnect si está conectada al SmartShunt o se usan para enviar una señal de alarma al dispositivo GX.

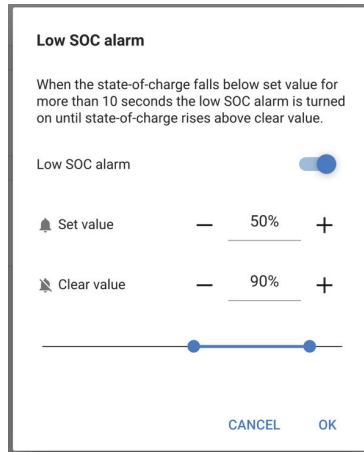
Las alarmas están deshabilitadas por defecto. Para habilitarlas, haga lo siguiente:

- En la aplicación VictronConnect, habilite el ajuste de relé desplazando el botón a la derecha.

7.3.1. Ajustes de la alarma de estado de carga bajo

Si está habilitada, se disparará una alarma cuando el estado de carga caiga por debajo del valor predeterminado durante más de 10 segundos. La alarma se apagará cuando el estado de carga supere el valor de eliminación.

Ajuste	Valor por defecto	Rango	Pasos
Valor para fijar la alarma	1 %	0 - 100 %	1 %
Valor para eliminar la alarma	1 %	0 - 100 %	1 %



7.3.2. Alarma de tensión baja

Si está habilitada, se disparará una alarma cuando la tensión de la batería caiga por debajo del valor predeterminado durante más de 10 segundos. La alarma se apagará cuando la tensión de la batería supere el valor de eliminación.

Ajuste	Valor por defecto	Rango	Pasos
Valor para fijar la alarma	1,1 V	0 – 95,0 V	0,1 V
Valor para eliminar la alarma	1,0 V	0 – 95,0 V	0,1 V

7.3.3. Alarma de tensión alta

Si está habilitada, se disparará una alarma cuando la tensión de la batería suba por encima del valor predeterminado durante más de 10 segundos. La alarma se apagará cuando la tensión de la batería caiga por debajo del valor de eliminación.

Ajuste	Valor por defecto	Rango	Pasos
Valor para fijar la alarma	1,1 V	0 – 95,0 V	0,1 V
Valor para eliminar la alarma	1,0 V	0 – 95,0 V	0,1 V

7.3.4. Alarma de tensión de arranque baja

Este ajuste solo está disponible si la entrada Aux está en "Batería de arranque", véase el apartado [Entrada auxiliar \[28\]](#).

Si está habilitada, se disparará una alarma cuando la tensión de la batería de arranque caiga por debajo del valor predeterminado durante más de 10 segundos. La alarma se apagará cuando la tensión de la batería de arranque supere el valor de eliminación.

Ajuste	Valor por defecto	Rango	Pasos
Valor para fijar la alarma	1,1 V	0 – 95,0 V	0,1 V
Valor para eliminar la alarma	1,0 V	0 – 95,0 V	0,1 V

7.3.5. Alarma de tensión de arranque alta

Este ajuste solo está disponible si la entrada Aux está en "Batería de arranque", véase el apartado [Entrada auxiliar \[28\]](#).

Si está habilitada, se disparará una alarma cuando la tensión de la batería de arranque suba por encima del valor predeterminado durante más de 10 segundos. La alarma se apagará cuando la tensión de la batería de arranque caiga por debajo del valor de eliminación.

Ajuste	Valor por defecto	Rango	Pasos
Valor para fijar la alarma	1,1 V	0 – 95,0 V	0,1 V
Valor para eliminar la alarma	1,0 V	0 – 95,0 V	0,1 V

7.3.6. Alarma de temperatura alta

Este ajuste solo está disponible si la entrada Aux está en "temperatura", véase el apartado [Entrada auxiliar \[28\]](#).

Si está habilitada, se disparará una alarma cuando la temperatura de la batería suba por encima del valor predeterminado durante más de 10 segundos. La alarma se apagará cuando la temperatura caiga por debajo del valor de desactivación.

Ajuste	Valor por defecto	Rango	Paso de progresión
Valor de "fijar relé"	0 °C	-40 - +99 °C	1 °C
	0 °F	-40 – +210 °F	1 °F
Valor de "eliminar relé"	0 °C	-40 - +99 °C	1 °C
	0 °F	-40 - +210 °F	1 °F

7.3.7. Alarma de temperatura baja

Este ajuste solo está disponible si la entrada Aux está en "temperatura", véase el apartado [Entrada auxiliar \[28\]](#).

Si está habilitada, se disparará una alarma cuando la temperatura de la batería caiga por debajo del valor predeterminado durante más de 10 segundos. La alarma se apagará cuando la temperatura de la batería supere el valor de desactivación.

Ajuste	Valor por defecto	Rango	Paso de progresión
Valor de "fijar relé"	0 °C	-40 – +99°C	1 °C
	0 °F	-40 – +210°F	1 °F
Valor de "eliminar relé"	0 °C	-40 – +99°C	1 °C
	0 °F	-40 – +210°F	1 °F

7.3.8. Alarma de desviación del punto medio

Este ajuste solo está disponible si la entrada Aux está en "Punto medio", véase el apartado [Entrada auxiliar \[28\]](#).

Si está habilitada, se disparará una alarma cuando la desviación de la tensión del punto medio suba por encima del valor predeterminado durante más de 10 segundos. La alarma se apagará cuando la desviación de la tensión del punto medio caiga por debajo del valor de desactivación.

Ajuste	Valor por defecto	Rango	Pasos
Valor para fijar la alarma	2 %	0 - 99 %	1 %
Valor para eliminar la alarma	1 %	0 - 99 %	1 %

7.4. Ajustes varios

7.4.1. Coeficiente de temperatura

Este ajuste está disponible si la entrada auxiliar está en "Temperatura", véase el ajuste [Entrada auxiliar \[28\]](#).

La capacidad disponible de la batería disminuye con la temperatura. El coeficiente de temperatura (delta T) es el porcentaje en el que la capacidad de la batería cambia con la temperatura cuando la temperatura cae por debajo de 20 °C (por encima de 20 °C la influencia de la temperatura sobre la capacidad es relativamente baja y no se toma en cuenta). Normalmente, la reducción con respecto a la capacidad a 20 °C es del 18 % a 0 °C y del 40 % a -20 °C.

La unidad de este valor es "%cap/°C" o porcentaje de capacidad por grado Celsius.

El valor típico (por debajo de 20 °C) es 1 %cap/°C para baterías de plomo y ácido y 0,5%cap/°C para baterías de fosfato de hierro y litio.

Ajuste	Valor por defecto	Rango	Paso de progresión
Coeficiente de temperatura	0,0 %cap/°C	0 - 2,0 %cap/°C	0,1 %cap/°C
	0,0 %cap/°F	0 - 3,6 %cap/°F	0,1 %cap/°F

7.4.2. Entrada auxiliar

Este ajuste selecciona la función de la entrada auxiliar. Elija entre: Ninguna, Batería de arranque, Punto medio o Temperatura.

Ajuste	Valor por defecto	Modos	Descripción
Entrada auxiliar	NONE (ninguna)	NONE (ninguna)	Deshabilita la entrada auxiliar.
		START (iniciar)	Tensión auxiliar, p. ej.: una batería de arranque
		MID	Tensión del punto medio
		TEMP	Temperatura de la batería. Tenga en cuenta que se necesita un sensor de temperatura especial. Para más información, véase: Conexión auxiliar para controlar la temperatura [7]

7.4.3. Modo Monitor

Si quiere usar el monitor de baterías para monitorizar circuitos CC individuales en vez de como monitor de baterías para todo el sistema, puede cambiar el ajuste de "Modo monitor" del menú "Misc" (varios) de "Monitor de baterías" a "Contador CC".

Si se selecciona "Contador CC", se puede elegir entre los siguientes tipos:

Cargador solar, cargador eólico, generador de propulsión, alternador, celda de combustible, generador hidráulico, cargador CC-CC, cargador CA, fuente genérica, carga genérica, tracción eléctrica, frigorífico, bomba de agua, bomba de sentina, sistema CC, inversor, calentador de agua.

Cuando está conectado a un dispositivo GX, el tipo, la corriente y la potencia aparecen en la interfaz del usuario y también se pueden ver en el Portal VRM.

Cuando el dispositivo GX también está configurado como tipo "tiene sistema CC", el GX hace más que grabar y mostrar para visualización:

1. La potencia mostrada en la caja del sistema CC es la suma de las potencias comunicadas por todos los monitores de baterías configurados como tales. Tener varios contadores puede ser útil, por ejemplo, en un catamarán, para poder medir los sistemas CC en el casco de babor y en el de estribor.
2. La corriente del sistema CC se compensa para cuando se fijan los límites de corriente de carga DVCC para inversores/ cargadores y cargadores solares. Por ejemplo, cuando se mide una carga de 50 A, y el límite de corriente de carga por parte de la batería es de 25 A, el límite que se da al inversor/cargador o al cargador solar es de 75 A.

Véase la documentación del dispositivo GX para más información sobre estas funciones avanzadas. Consulte, en concreto, el apartado [Control de corriente y tensión distribuido](#)

7.5. Ajustes adicionales

Estos ajustes de VictronConnect no se encuentran en el menú de ajustes de VictronConnect sino en otro sitio de la aplicación.

7.5.1. Restablecer la historia

Este ajuste está al final de la pestaña de historial.



Tenga en cuenta que los datos históricos son una importante herramienta para controlar el rendimiento de la batería y también son necesarios para diagnosticar posibles problemas. No borre la historia a menos que sustituya la bancada de baterías.

7.5.2. Restablecimiento del código PIN

Este ajuste puede encontrarse en la configuración de la propia aplicación VictronConnect. Salga del monitor de baterías pulsando en la flecha ←. Esto le devolverá a la lista de dispositivos de la aplicación VictronConnect. Ahora, pulse en el símbolo de menú contigo a la entrada de la lista correspondiente al monitor de baterías.

Se abrirá una nueva ventana en la que podrá recuperar el código PIN predeterminado: 000000. Para restablecer el código PIN tendrá que introducir el código PUK exclusivo del monitor de baterías. El código PUK aparece en la pegatina de información del producto del monitor de baterías.

7.5.3. Configuración de la unidad de temperatura

Este ajuste puede encontrarse en la configuración de la propia aplicación VictronConnect. Salga de la página del monitor de baterías pulsando en la flecha ←. Esto le devolverá a la lista de dispositivos de la aplicación VictronConnect. Pulse en el símbolo de menú y luego en el de configuración . Aquí puede seleccionar la "Unidad de temperatura mostrada". Si selecciona Celsius la temperatura aparecerá en °C y si selecciona Fahrenheit la temperatura aparecerá en °F.

7.5.4. Número de serie

Puede encontrar el número de serie en la sección de información del producto del monitor de baterías de la aplicación VictronConnect o en la pegatina de información del producto del monitor de baterías .

7.5.5. Desactivación y reactivación del Bluetooth

Por defecto, el monitor de baterías tiene el Bluetooth activado. Si no lo necesita puede desactivarlo. Para ello deslice el interruptor de Bluetooth en la configuración del producto.

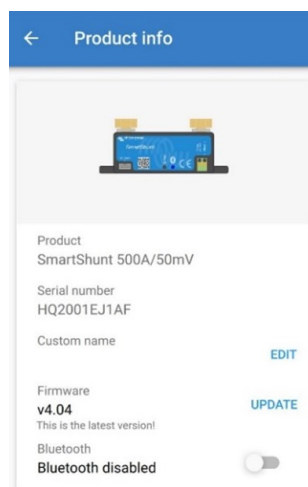
Puede que quiera desactivar el Bluetooth por motivos de seguridad o para evitar transmisiones no deseadas desde el monitor de baterías.

Al desactivar el Bluetooth, solo podrá comunicarse con el monitor de baterías a través del puerto VE.Direct.

Esto se hace a través de la interfaz USB a VE.Direct o mediante un dispositivo GX conectado al monitor de baterías con un cable VE.Direct o con la interfaz USB a VE.Direct. Para más información, véase el apartado [Aplicación VictronConnect mediante USB \[19\]](#).

Se puede volver a activar el Bluetooth conectándose al monitor de baterías con VictronConnect mediante la interfaz VE.Direct – USB. Una vez conectado, puede ir al menú de ajustes del producto y reactivar el Bluetooth.

Para más información, véase también el [manual de VictronConnect](#).



Pantalla de información del producto VictronConnect

7.5.6. Cambio del código PIN

Se puede cambiar el código PIN en la información de producto de la interfaz Bluetooth del monitor de baterías.

7.5.7. Nombre personalizado

Puede cambiar el nombre del monitor de baterías en la pantalla de información del producto del monitor de baterías. Por defecto, tiene su nombre de producto. Pero es posible que necesite un nombre más práctico, en particular, si usa varios monitores de baterías muy cerca unos de otros, puede resultar complicado saber con qué monitor de baterías se está comunicando. Puede añadir, por ejemplo, códigos de identificación al nombre, como: Monitor de baterías A, Monitor de baterías B, etc.

7.5.8. Firmware

Tanto el monitor de baterías como su interfaz Bluetooth funcionan con firmware.

Cada cierto tiempo aparece una versión de firmware nueva. El firmware nuevo se obtiene para añadir funciones o solucionar fallos. El resumen de producto de la aplicación VictronConnect muestra la versión de firmware del monitor de baterías y de la interfaz Bluetooth. También indica si se trata de la última versión de firmware y dispone de un botón para actualizarlo.

La primera vez que se instale es siempre recomendable actualizarlo a la versión de firmware más reciente (si la hay). Siempre que se conecte al monitor de baterías con una versión actualizada de la aplicación VictronConnect, comprobará el firmware y le pedirá que lo actualice si hay una versión más reciente. La aplicación VictronConnect incluye los archivos de firmware actuales, de modo que no se necesita acceso a Internet para obtener el último firmware, siempre que se use la versión más reciente de la aplicación VictronConnect.

Las actualizaciones de firmware no son obligatorias. Si decide no actualizar el firmware, podrá ver las lecturas del monitor de baterías, pero no podrá cambiar los ajustes. Los ajustes solo pueden cambiarse si el monitor de baterías dispone del último firmware.

Para más información sobre las actualizaciones de firmware, véase también el [apartado de actualización de firmware](#) del manual de la aplicación VictronConnect.

7.5.9. Restablecimiento de los valores de fábrica

Para volver a poner todos los ajustes en los valores de fábrica, seleccione "Restablecer valores de fábrica". Tenga en cuenta que solo se devuelven todos los ajustes a los valores de fábrica, la historia no se resetea.

8. Capacidad de la batería y exponente de Peukert

La capacidad de la batería se expresa en amperios hora (Ah) e indica la cantidad de corriente que una batería puede proporcionar a lo largo del tiempo. Por ejemplo, si una batería de 100 Ah se descarga con una corriente constante de 5 A, estará totalmente descargada en 20 horas.

La velocidad a la que se descarga la batería se expresa como la clasificación C. Esta clasificación indica cuántas horas durará una batería con una capacidad determinada. 1C es la tasa de 1 h y significa que la corriente de descarga descargará la batería por completo en 1 hora. Para una batería de 100 Ah de capacidad, esto equivale a una corriente de descarga de 100 A. Una velocidad 5C para esta misma batería equivaldría a 500 A durante 12 minutos (1/5 horas) y una velocidad C5 serían 20 A durante 5 horas.



Hay dos formas de expresar la clasificación C de una batería. Con un número antes o después de la C.

Por ejemplo:

- 5C es lo mismo que C0,2
- 1C es lo mismo que C1
- 0,2C es lo mismo que C5

La capacidad de la batería depende de la velocidad de descarga. Cuanto mayor sea la velocidad de descarga, menor será la capacidad. La relación entre descarga rápida o lenta puede calcularse con la ley de Peukert y se expresa mediante el exponente de Peukert. Algunas combinaciones químicas de baterías acusan más este fenómeno que otras. Las de ácido y plomo se ven más afectadas que las de litio. El monitor de baterías toma en cuenta este fenómeno con el exponente de Peukert.

Ejemplo de velocidad de descarga

Una batería de ácido y plomo tiene una capacidad nominal de 100 Ah con C20, lo que significa que puede proporcionar una corriente total de 100 A durante 20 horas a una velocidad de 5 A por hora. $C20 = 100 \text{ Ah} (5 \times 20 = 100)$.

Si esa misma batería de 100 Ah se descarga completamente en un plazo de dos horas, su capacidad se verá significativamente reducida. Debido a la mayor velocidad de descarga, solo puede proporcionar $C2 = 56 \text{ Ah}$.

Fórmula de Peukert

El valor que puede ajustarse en la fórmula Peukert es el exponente n: véase la fórmula siguiente.

En el monitor de baterías el exponente Peukert puede ajustarse entre 1,00 y 1,50. Cuanto mayor sea el exponente de Peukert, más rápidamente se "contraerá" la capacidad efectiva de la batería con una velocidad de descarga creciente. La batería ideal (teóricamente) tiene un exponente de Peukert de 1,00 y una capacidad fija, sin importar la magnitud de la corriente de descarga. El ajuste por defecto del exponente Peukert en el monitor de baterías es 1,25. Este es un valor medio aceptable para la mayoría de las baterías de ácido y plomo.

A continuación se muestra la ecuación Peukert:

$Cp = I^n \times t$ donde el exponente Peukert n es:

$$n = \frac{\log t2 - \log t1}{\log I1 - \log I2}$$

Para calcular el exponente de Peukert se necesitan dos capacidades nominales de batería. Suelen ser las velocidades de descarga de 20 h y de 5 h, pero también puede ser 10 h y 5 h, o 20 h y 10 h. Lo ideal es usar una velocidad baja y una bastante más alta. La capacidad nominal de las baterías puede encontrarse en su ficha técnica. Si tiene dudas, póngase en contacto con el proveedor de su batería.

Ejemplo de cálculo con la capacidad de 5 h y de 20 h

La clasificación C5 es de 75 Ah. t1 es 5 h y se calcula I1:

$$I_1 = \frac{75Ah}{5h} = 15A$$

La clasificación C20 es de 100 Ah. t2 es 20 h y se calcula I2:

$$I_2 = \frac{100Ah}{20h} = 5A$$

El exponente de Peukert es:

$$n = \frac{\log 20 - \log 5}{\log 15 - \log 5} = 1.26$$

Puede consultar una calculadora de Peukert en <http://www.victronenergy.es/support-and-downloads/software#peukert-calculator>.

Calculate Peukert's Exponent

With 'C-ratings'

Type the battery capacity for the 20hr discharge rate :

t1 : hrs C5 rating : Ah

t2 : hrs C20 rating : Ah

Equation :

Peukert's exponent $n = \frac{\log 20 \cdot \log 5}{\log 15 \cdot \log 5} = 1.26$

Calculation results :

C20 rating : Ah

Peukert's exponent :

Tenga en cuenta que el exponente de Peukert tan solo ofrece unos resultados aproximados a la realidad. Con corrientes muy altas, la batería dará incluso menos capacidad que la calculada a partir de un exponente fijo. Recomendamos no cambiar el valor por defecto en el monitor de baterías, excepto en el caso de las baterías de litio.

9. Control de la tensión del punto medio

Una celda o una batería en mal estado podría destruir una grande y cara bancada de baterías.

Un cortocircuito o una alta corriente de fuga interna en una celda, por ejemplo, tendrán como resultado la infracarga de esa celda y la sobrecarga de las demás. De manera similar, una batería en mal estado en una bancada de 24 o 48 V de varias baterías de 12 V conectadas en serie puede destruir toda la bancada.

Además, cuando se conectan celdas o baterías nuevas en serie, todas deberán tener el mismo estado de carga inicial. Las pequeñas diferencias se neutralizarán durante la carga de absorción o de ecualización, pero las grandes diferencias producirán daños durante la carga debido a un gaseado excesivo de las celdas o de las baterías que tengan el estado de carga inicial más elevado.

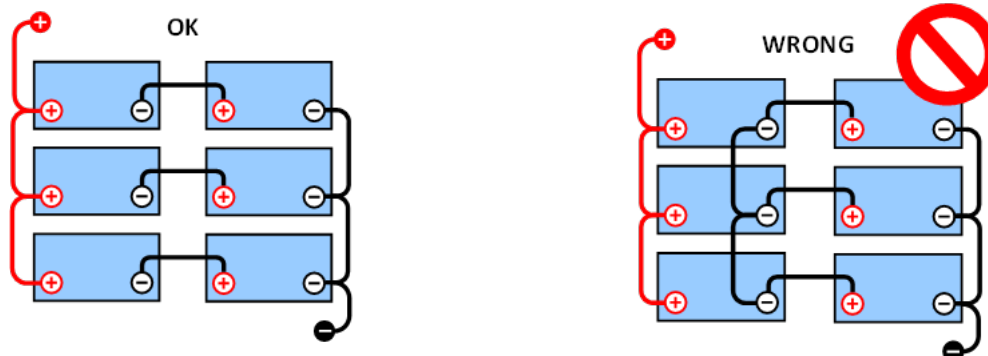
Se puede generar una alarma ad-hoc controlando el punto medio de la bancada de baterías (esto es, dividiendo la tensión de la cadena por dos y comparando las dos mitades).

La desviación del punto medio será pequeña cuando la bancada de baterías esté en reposo y aumentará:

- Al final de la fase de carga inicial durante la carga (la tensión de las celdas bien cargadas aumentará rápidamente, mientras que las celdas retrasadas necesitarán más carga).
- Cuando se descarga la bancada de baterías hasta que la tensión de las celdas más débiles empieza a disminuir rápidamente.
- Con velocidades de carga y descarga elevadas.

9.1. Diagrama de conexión de la bancada de baterías y el punto medio

9.1.1. Conexión y seguimiento del punto medio en una bancada de baterías de 24 V

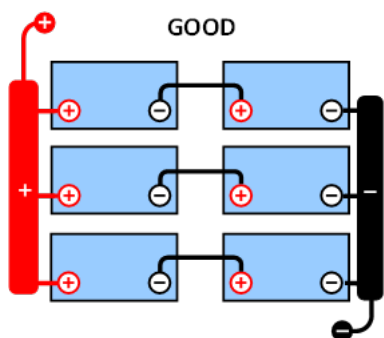


CORRECTO: Los puntos medios no están conectados y sin embarrados o monitorización del punto medio.

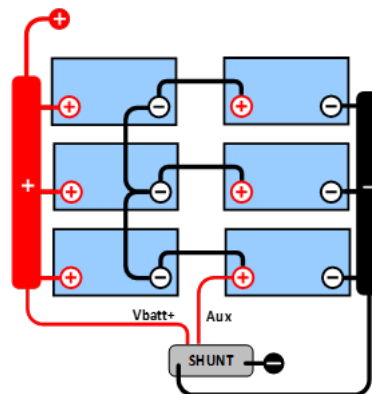
INCORRECTO: Los puntos medios están conectados y sin embarrados o monitorización del punto medio.

Debido a la caída de tensión en los cables positivo y negativo, las tensiones del punto medio no son idénticas.

En una bancada de baterías sin monitorización, los puntos medios no deberían estar interconectados, puesto que una bancada de baterías en malas condiciones podría pasar desapercibida y dañar a las demás baterías.



CORRECTO: Los puntos medios no están conectados; se usan embarrados pero sin monitorización del punto medio.

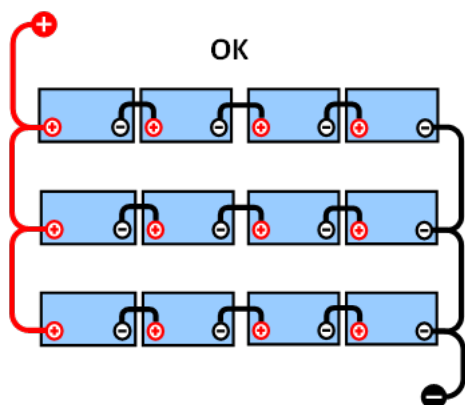


CORRECTO: Los puntos medios están conectados, con embarrados y monitorización del punto medio.

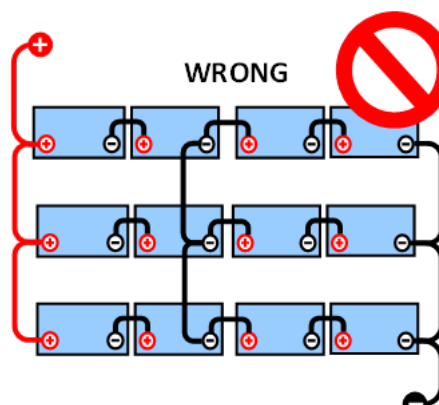
Use siempre embarrados cuando haga un seguimiento de la tensión del punto medio. Todos los cables que vayan al embarrado deben tener la misma longitud.

Los puntos medios solo pueden conectarse si se toman medidas correctivas en caso de alarma.

9.1.2. Conexión y seguimiento del punto medio en una bancada de baterías de 48 V

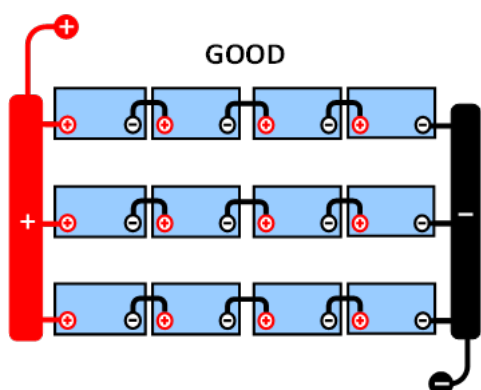


CORRECTO: Los puntos medios no están conectados y sin embarrados o monitorización del punto medio.

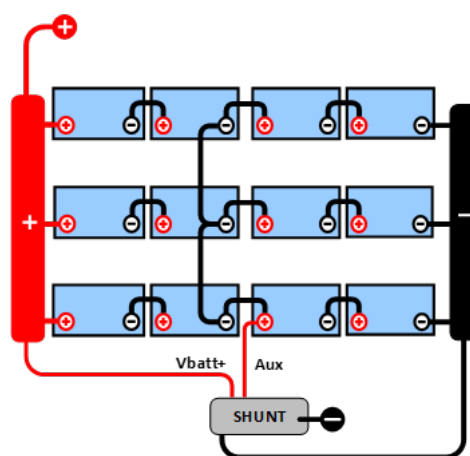


INCORRECTO: Los puntos medios están conectados y sin embarrados o monitorización del punto medio.

Debido a la caída de tensión en los cables positivo y negativo, las tensiones del punto medio no son idénticas.



CORRECTO: Los puntos medios no están conectados; se usan embarrados y sin monitorización del punto medio.



CORRECTO: Los puntos medios están conectados; se usan embarrados y con monitorización del punto medio.

En una bancada de baterías sin control, los puntos medios no deberían estar interconectados, puesto que una bancada de baterías en malas condiciones podría pasar desapercibida y dañar a las demás baterías.

Use siempre embarrados cuando haga un seguimiento de la tensión del punto medio. Todos los cables que vayan al embarrado deben tener la misma longitud.

Los puntos medios solo pueden conectarse si se toman medidas correctivas en caso de alarma.

9.2. Cálculo de la desviación del punto medio

El monitor de baterías mide el punto medio y luego calcula la desviación como un porcentaje de lo que debería ser el punto medio.

$$\text{Deviation} = \frac{100 \times (\text{top string voltage} - \text{bottom string voltage})}{\text{battery voltage}}$$

$$d = \frac{100 \times (Vt - Vb)}{V}$$

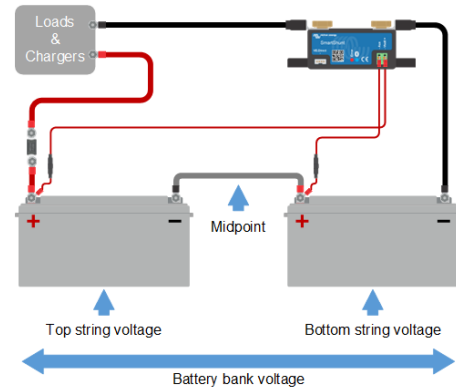
Donde:

d es la desviación en %

Vt es la tensión de la cadena superior

Vb es la tensión de la cadena inferior

V es la tensión de la batería ($V = Vt + Vb$)



9.3. Definición del nivel de alarma

En el caso de baterías VRLA (gel o AGM), el gaseado debido a la sobrecarga secará el electrolito, incrementando la resistencia interna y ocasionando finalmente daños irreversibles. Las baterías VRLA de placas planas empiezan a perder agua cuando la tensión de carga se acerca a los 15 V (baterías de 12 V). Incluyendo un margen de seguridad, la desviación del punto medio debería por lo tanto permanecer por debajo del 2 % durante la carga. Cuando, por ejemplo, se carga una bancada de baterías de 24 V con una tensión de absorción de 28,8 V, una desviación del punto medio del 2 % tendría como resultado:

$$Vt = \frac{V \times d}{100} + Vb = \frac{V \times d}{100} + V - Vt = V \times \frac{1 + \frac{d}{100}}{2}$$

$$Vt = V \times \frac{1 + \frac{d}{100}}{2} \quad \text{and} \quad Vb = V \times \frac{1 - \frac{d}{100}}{2}$$

$$Vt = 28.8 \times \frac{1 + \frac{2}{100}}{2} \approx 14.7 \quad \text{and} \quad Vb = 28.8 \times \frac{1 - \frac{2}{100}}{2} \approx 14.1$$

Obviamente, una desviación del punto medio superior al 2 % tendría como resultado la sobrecarga de la batería superior y la infracarga de la batería inferior. Estas son dos buenas razones para fijar el nivel de alarma del punto medio como máximo en $d = 2\%$.

Este mismo porcentaje puede aplicarse a bancadas de baterías de 12 V con un punto medio de 6 V.

En el caso de una bancada de 48 V formada por baterías de 12 V conectadas en serie, el % de influencia de una batería sobre el punto medio se reduce a la mitad. Por lo tanto, el nivel de alarma del punto medio puede fijarse en un nivel más bajo.

9.4. Retardo de la alarma

Existe un retardo de la alarma para evitar alarmas por desviaciones breves que no podrían dañar la batería. La alarma se activa cuando la desviación excede el valor establecido durante más de 5 minutos. Si la desviación supera el valor establecido en un factor de dos o más, la alarma saltará transcurridos 10 segundos.

9.5. Qué hacer si salta una alarma durante la carga

En el caso de nuevas bancadas de baterías, la alarma suele deberse a diferencias en el estado de carga inicial de cada una de las baterías. Si la desviación supera el 3 % debe detener la carga de la bancada de baterías y cargar cada batería o cada celda por separado. Otra opción es reducir de forma significativa la corriente de carga que va hacia la bancada de baterías para que las baterías puedan ecualizarse con el tiempo.

Si el problema persiste después de varios ciclos de carga-descarga, haga lo siguiente:

- En el caso de conexiones en serie/paralelo, desconecte el cableado de la conexión en paralelo del punto medio y mida las tensiones del punto medio individuales durante la carga de absorción para aislar las baterías o celdas que necesiten carga adicional.
- Cargue y después compruebe todas las baterías o celdas de forma individual.

En el caso de bancadas de baterías más antiguas que han funcionado bien en el pasado, el problema puede deberse a una carga insuficiente sistemática. En este caso se necesitan cargas más frecuentes o una carga de ecualización. Tenga en cuenta que solo las baterías de placa plana, ciclo profundo, inundadas o OPzS pueden ecualizarse. Aplicar una mejor carga y con más regularidad solucionará el problema.

En caso de que haya una o varias celdas defectuosas:

- En el caso de conexiones en serie/paralelo, desconecte el cableado de la conexión en paralelo del punto medio y mida las tensiones del punto medio individuales durante la carga de absorción para aislar las baterías o celdas que necesiten carga adicional.
- Cargue y después compruebe todas las baterías o celdas de forma individual.

9.6. Qué hacer si salta una alarma durante la descarga

Las baterías y celdas que componen una bancada de baterías no son idénticas, por lo que al descargar la bancada completamente, la tensión de algunas celdas empezará a menguar antes que la de otras. Por lo tanto, la alarma del punto medio casi siempre se disparará al final de una descarga profunda.

Si la alarma del punto medio se dispara mucho antes (y no lo hiciera durante la carga), algunas baterías o celdas podrían haber perdido capacidad o desarrollado una resistencia interna mayor que otras. Podría ser que la bancada de baterías haya alcanzado el final de su vida útil, o que una o más celdas o baterías hayan desarrollado un fallo:

- En el caso de conexiones en serie/paralelo, desconecte el cableado de la conexión en paralelo del punto medio y mida las tensiones del punto medio individuales durante la descarga, para aislar las baterías o celdas defectuosas.
- Cargue y después compruebe todas las baterías o celdas de forma individual.

9.7. Battery Balancer (equilibrador de baterías)

Se puede considerar la adición de un [equilibrador de baterías](#) al sistema. Un equilibrador de baterías ecualiza el estado de carga de dos baterías de 12 V conectadas en serie o de varias cadenas paralelas de baterías conectadas en serie.

En el caso de que la tensión de carga de un sistema de baterías de 24 V aumente por encima de los 27,3 V, el Battery Balancer se activará y comparará la tensión de las dos baterías conectadas en serie. El Battery Balancer extraerá una corriente de hasta 0,7 A de la batería (o baterías conectadas en paralelo) que tenga la tensión más alta. El diferencial resultante de corriente de carga garantizará que todas las baterías converjan en el mismo estado de carga. Si fuese necesario, se pueden poner varios equilibradores en paralelo.

Una bancada de baterías de 48 V puede equilibrarse con tres Battery Balancer, uno entre cada batería.

Para más información, consulte la página de producto del Battery Balancer (equilibrador de baterías): <https://www.victronenergy.es/batteries/battery-balancer>

10. Resolución de problemas

10.1. Problemas de funcionamiento

10.1.1. La unidad está apagada, sin luces encendidas

En la primera conexión, el LED azul del SmartShunt debería parpadear.

De lo contrario, revise el fusible del cable Vbatt +, además del propio cable y sus terminales.

Tenga en cuenta que el LED azul del SmartShunt también puede estar apagado si se ha desactivado el Bluetooth. El SmartShunt parecerá apagado. Consulte en el apartado [No puede conectarse mediante Bluetooth \[37\]](#) instrucciones sobre cómo solucionar esto.

Si se usa el sensor de temperatura:

- El conector del cable M8 del sensor de temperatura debe estar conectado al polo positivo de la bancada de baterías (el cable rojo del sensor hace las veces de cable de alimentación).
- Revise el fusible del cable positivo (rojo).
- Compruebe que está usando el sensor de temperatura correcto. Tenga en cuenta que el sensor de temperatura del MultiPlus no sirve.
- Compruebe que el sensor de temperatura está correctamente conectado. El cable rojo debe estar conectado al terminal Vbatt +y el cable negro al terminal Aux.

Consulte en el apartado [Conexión auxiliar para controlar la temperatura \[7\]](#) las instrucciones para la conexión y un diagrama de cableado.

10.1.2. El puerto auxiliar no funciona

Revise el fusible del cable Aux, además del propio cable y sus terminales.

En caso de que se monitorice una segunda batería (batería de arranque):

Asegúrese de que el negativo de la segunda batería está conectado a la parte de las cargas del del monitor de baterías. Puede consultar en el apartado [Conexión auxiliar para controlar la tensión de una segunda batería \[5\]](#) las instrucciones de conexión y un diagrama del cableado.

Si se usa el sensor de temperatura:

- El conector del cable M8 del sensor de temperatura debe estar conectado al polo positivo de la bancada de baterías (el cable rojo del sensor hace las veces de cable de alimentación).
- Revise el fusible del cable positivo (rojo).
- Compruebe que está usando el sensor de temperatura correcto. El sensor de temperatura del MultiPlus no funciona con el monitor de baterías.
- Compruebe que el sensor de temperatura está correctamente conectado. El cable rojo debe estar conectado al terminal Vbatt +y el cable negro al terminal AuxAux.

Consulte en el apartado [Conexión auxiliar para controlar la temperatura \[7\]](#) las instrucciones para la conexión y un diagrama de cableado.

10.1.3. No se puede cambiar la configuración de VictronConnect

Los ajustes solo pueden cambiarse si el monitor de baterías dispone del último firmware. Instale la última versión de firmware con la aplicación VictronConnect.

10.2. Problemas de conexión

10.2.1. No puede conectarse mediante Bluetooth

Es muy improbable que la interfaz Bluetooth falle. Antes de pedir asistencia, compruebe lo siguiente:

- ¿Está encendido el monitor de baterías? La luz azul tendría que estar parpadear. De lo contrario, véase el apartado [La unidad está apagada, sin luces encendidas \[37\]](#).

- ¿Hay otro teléfono o tablet conectado al monitor de baterías? Esto se indica mediante una luz azul que permanece encendida. Solo puede haber un teléfono o tablet conectado al monitor de baterías en cada momento. Compruebe que no hay otros dispositivos conectados e inténtelo de nuevo.
- ¿Está actualizada la aplicación VictronConnect?
- ¿Está usted lo suficientemente cerca del monitor de baterías? En un espacio abierto la distancia máxima es de unos 20 metros.
- El shunt y los cables eléctricos afectan negativamente el alcance de la señal del Bluetooth. El alcance resultante de 10-15 metros, sin embargo, es suficiente en la mayoría de los casos. La proximidad de otros elementos conductores de electricidad, como el chasis metálico de un vehículo o el agua de mar alrededor del casco de un barco podrían reducir el alcance de la señal del Bluetooth a un nivel insuficiente. En estos casos, la solución sería añadir una mochila VE.Direct Bluetooth (ASS030536011) al sistema y desactivar el Bluetooth del SmartShunt. Tenga en cuenta que la mochila VE.Direct Bluetooth no es compatible con las tendencias guardadas, el servicio Bluetooth GATT ni la opción "Keep SoC" (Mantener el estado de carga).
- ¿Está usando la versión de Windows de la aplicación VictronConnect? Esta versión no puede conectarse por Bluetooth. Use en su lugar un dispositivo Android, iOS o macOS (o use la interfaz USB - VE.Direct).

Para problemas de conexión, véase la sección de resolución de problemas del manual VictronConnect: https://www.victronenergy.com/media/pg/VictronConnect_Manual/es/troubleshooting.html

10.2.2. Código PIN perdido

Si ha perdido el código PIN tendrá que restablecer el código PIN predeterminado. Véase el apartado [Restablecimiento del código PIN \[29\]](#):

Puede encontrar más información e instrucciones específicas en el manual de VictronConnect: https://www.victronenergy.com/media/pg/VictronConnect_Manual/es/index-es.html

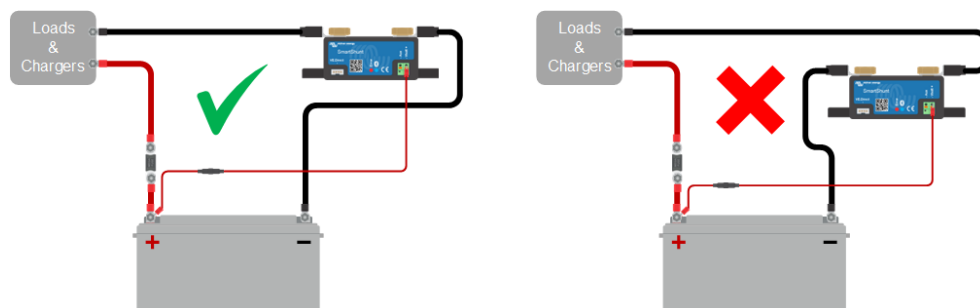
10.3. Lecturas incorrectas

10.3.1. Las corrientes de carga y descarga están invertidas

La corriente de carga debería mostrar un valor positivo. Por ejemplo: 1,45 A.

La corriente de descarga debería mostrar un valor negativo. Por ejemplo: -1,45 A.

Si las corrientes de carga y descarga están invertidas, será necesario intercambiar los cables de alimentación negativos del monitor de baterías.

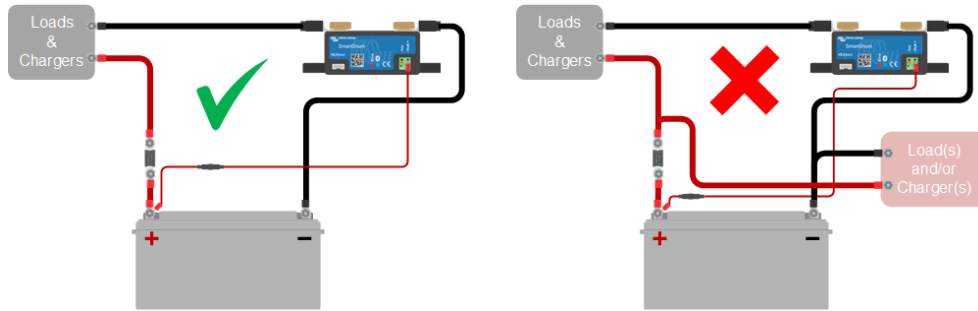


10.3.2. Lectura de corriente incompleta

Los negativos de todas las cargas y de todas las fuentes de carga del sistema tienen que conectarse a la parte del negativo del sistema del shunt.

Si el negativo de una carga o de una fuente de carga está directamente conectado al terminal negativo de la batería o a la parte del "polo negativo de la batería" del shunt, las corrientes de estas cargas o fuentes de carga no fluirán a través del monitor de baterías y quedarán excluidas de la lectura de corriente general y por lo tanto también de la lectura del estado de carga.

El monitor de baterías mostrará un estado de carga superior al estado de carga real de la batería.



10.3.3. Hay lectura de corriente aunque no pase corriente

Si hay una lectura de corriente cuando no esté pasando corriente por el monitor de baterías, realice una [calibración sin corriente \[25\]](#) con todas las cargas apagadas o fije el [umbral de corriente \[24\]](#).

10.3.4. Lectura incorrecta del estado de carga

Un estado de carga incorrecto puede deberse a distintas razones.

Ajuste incorrecto de la batería

Los siguientes parámetros afectarán al cálculo del estado de carga si no se han configurado correctamente:

- Capacidad de la batería.
- Exponente de Peukert.
- Factor de eficiencia de carga.

Estado de carga incorrecto debido a un problema de sincronización:

El estado de carga es un valor calculado que debe restablecerse (sincronizarse) de vez en cuando.

El proceso de sincronización es automático y se realiza cada vez que la batería se cargue por completo. El monitor de baterías determina que la batería está completamente cargada cuando se cumplen las tres condiciones de "cargada". Estas condiciones son:

- Tensión cargada (tensión).
- Corriente de cola (% de capacidad de la batería).
- Tiempo de detección de carga (minutos).

Ejemplo práctico de las condiciones que han de cumplirse antes de que pueda realizarse la sincronización:

- La tensión de la batería debe ser superior a 13,8 V.
- La corriente de carga ha de ser inferior a $0,04 \times$ capacidad de la batería (Ah). Para una batería de 200 Ah, esto es $0,04 \times 200 = 8$ A.
- Las dos condiciones anteriores han de permanecer estables durante 3 minutos.

Si la batería no está completamente cargada o si no se produce la sincronización automática, el valor del estado de carga empezará a desviarse y dejará de representar el estado de carga real de la batería.

Los siguientes parámetros afectarán a la sincronización automática si no se han configurado correctamente:

- Tensión cargada.
- Corriente de cola.
- Tiempo de detección de la carga.
- De vez en cuando no carga la batería por completo.

Para más información sobre estos parámetros, véase el apartado: "Ajustes de la batería"

Estado de carga incorrecto debido a una lectura de corriente incorrecta:

El estado de carga se calcula a partir de la cantidad de corriente que entra y sale de la batería. Si la lectura de corriente no es correcta, el estado de carga tampoco lo será. Véase el punto [Lectura de corriente incompleta \[38\]](#).

10.3.5. Falta el estado de la carga

Esto significa que el monitor de la batería no está sincronizado. Esto puede ocurrir cuando el monitor de baterías se acaba de instalar o si se ha dejado sin alimentación durante un tiempo y se vuelve a encender.

Para solucionarlo, cargue la batería por completo. Una vez que la batería esté cerca de la carga completa, el monitor de la batería debería sincronizarse automáticamente. Si esto no funcionase, revise los ajustes de sincronización.

Si sabe que la batería está completamente cargada pero no quiere esperar a que se sincronice, realice una sincronización manual. Véase el apartado [Sincronizar el estado de carga al 100 % \[25\]](#).

10.3.6. El estado de carga no llega al 100 %

El monitor de la batería se sincronizará automáticamente y volverá a fijar el estado de carga en el 100 % en cuanto la batería se haya cargado por completo. En caso de que el monitor de la batería no alcance un estado de carga del 100 %, haga lo siguiente:

- Cargue la batería completamente y compruebe si el monitor de la batería detecta si la batería se ha cargado por completo.
- Si el monitor de la batería no detecta que la batería se ha cargado por completo tendrá que revisar o ajustar la tensión cargada, la corriente de cola y/o los ajustes de tiempo de detección de batería cargada. Para más información, véase [Sincronización automática \[17\]](#).

10.3.7. El estado de carga siempre aparece como el 100 %

Puede deberse a que los cables negativos que entran y salen del monitor de la batería se hayan conectado incorrectamente, véase [Las corrientes de carga y descarga están invertidas \[38\]](#).

10.3.8. El estado de carga no aumenta lo suficientemente rápido o aumenta demasiado rápido durante la carga

Esto puede suceder si el monitor de la batería cree que la batería es más grande o más pequeña de lo que realmente es. Compruebe si la [capacidad de la batería \[10\]](#) se ha fijado correctamente.

10.3.9. Lectura incorrecta de tensión de la batería

Compruebe si hay un problema con el cable Vbatt +. Es posible que el fusible, el propio cable o uno de los terminales estén defectuosos o que haya una conexión suelta.

Compruebe si hay alguna conexión incorrecta: el cable Vbatt + tiene que estar conectado al positivo de la bancada de baterías, no a medio camino de la bancada de baterías.

Si se usa sensor de temperatura, asegúrese de que está conectado al terminal positivo de la bancada de baterías, y no en la mitad de la bancada de baterías.

10.3.10. Lectura incorrecta de la tensión de la batería auxiliar

Si la tensión de la batería (de arranque) auxiliar es demasiado baja:

- Es posible que haya un problema con el cable Aux. Es posible que el fusible, el propio cable o uno de los terminales estén defectuosos o que haya una conexión suelta.

Si no aparece la lectura de tensión de la batería (de arranque) auxiliar:

- Asegúrese de que las dos baterías comparten un negativo común y de que el negativo de la batería de arranque está conectado a la parte de las cargas del del monitor de baterías. Puede ver instrucciones sobre cómo conectar correctamente la batería de arranque en [Conexión auxiliar para monitorizar la tensión de una segunda batería \[5\]](#).

10.3.11. Problemas de sincronización

Si el monitor de la batería no se sincroniza automáticamente, es posible que la batería nunca alcance un estado de carga completa. Cargue la batería por completo y observe si eventualmente el estado de carga indica el 100 %.

La otra posibilidad es que sea necesario reducir el [ajuste de tensión cargada \[22\]](#) y/o incrementar el [ajuste de la corriente de cola \[23\]](#).

También es posible que el monitor de la batería se sincronice demasiado pronto. Esto puede suceder en sistemas solares u otras aplicaciones con corrientes de carga fluctuantes. Si este es el caso, cambie los siguientes ajustes:

- Incremente la “[tensión cargada \[22\]](#)” hasta justo por debajo de la tensión de carga de absorción. Por ejemplo: 14,2 V en caso de que la tensión de absorción sea 14,4 V (para una batería de 12 V).
- Incremente el “[tiempo de detección de batería cargada \[23\]](#)” y/o disminuya la “[corriente de cola \[23\]](#)” para evitar un reinicio prematuro debido a la presencia de nubes pasajeras.

11. Información técnica

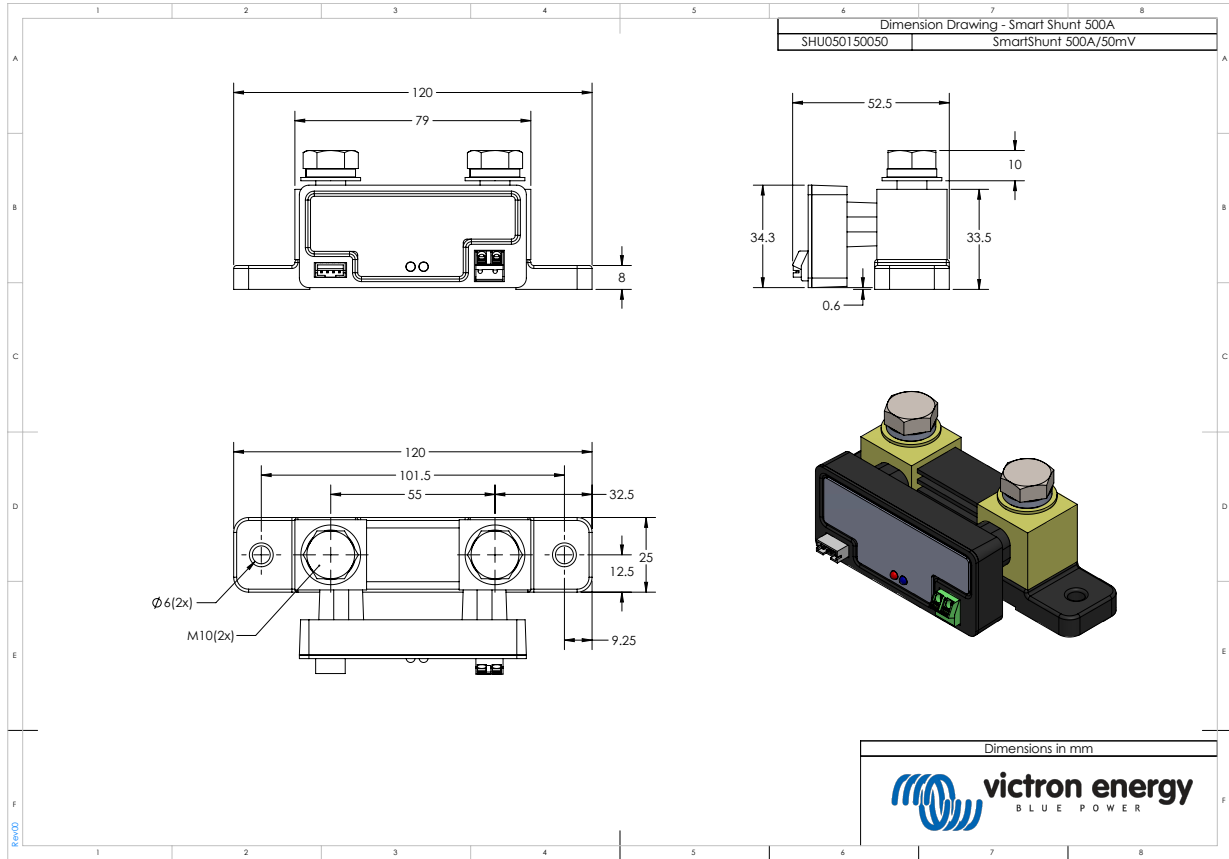
11.1. Información técnica

SmartShunt	500 A / 1000 A / 2000 A
Tensión de alimentación	6,5 - 70 VCC
Consumo de corriente	< 1 mA
Rango de tensión de entrada, batería auxiliar	6,5 – 70 V CC
Capacidad de la batería (Ah)	1 - 9999 Ah
Rango de temperatura de trabajo	-40 +50 °C (-40 - 120 °F)
Mide la tensión de una segunda batería, la temperatura* o el punto medio	Sí
Rango de medición de la temperatura*	-20 +50 °C
Puerto de comunicación VE.Direct	Sí
RESOLUCIÓN Y PRECISIÓN	
Corriente	± 0,01 A
Tensión	± 0,01 V
Amperios hora	± 0,1 Ah
Estado de carga (0 – 100 %)	± 0,1 %
Tiempo restante	± 1 min
Temperatura (0 - 50 °C o 30 - 120 °F)*	± 1 °C/ °F
Precisión de la medición de la corriente	± 0,4 %
Compensación	Inferior a 10 / 20 / 40 mA
Precisión de la medición de la tensión	± 0,3 %
INSTALACIÓN Y DIMENSIONES	
Dimensiones (al x an x p)	500 A: 46 x 120 x 54 mm 1000 A: 68 x 168 x 75 mm 2000 A: 68 x 168 x 100 mm
Tornillos de conexión del shunt	M10 (0,3937 pulgadas)
Grado de protección	IP21
NORMATIVAS	
Seguridad	EN 60335-1
Emissiones/Normativas	EN-IEC 61000-6-1 / EN-IEC 61000-6-2 / EN-IEC 61000-6-3
Automoción	EN 50498
Cables (incluidos)	2 cables rojos con fusible de fusión lenta de 1 A. Uno para la conexión "+" y otro para la conexión "Aux"
Sensor de temperatura	Opcional (ASS000100000)
Nota sobre el alcance de la señal del Bluetooth	El shunt y los cables eléctricos afectan negativamente el alcance de la señal del Bluetooth. El alcance resultante de 10-15 metros, sin embargo, es suficiente en la mayoría de los casos. La proximidad de otros elementos conductores de electricidad, como el chasis metálico de un vehículo o el agua de mar alrededor del casco de un barco podrían reducir el alcance de la señal del Bluetooth a un nivel insuficiente. En estos casos, la solución sería añadir una mochila VE.Direct Bluetooth Dongle (ASS030536011) al sistema y desactivar el Bluetooth del SmartShunt.

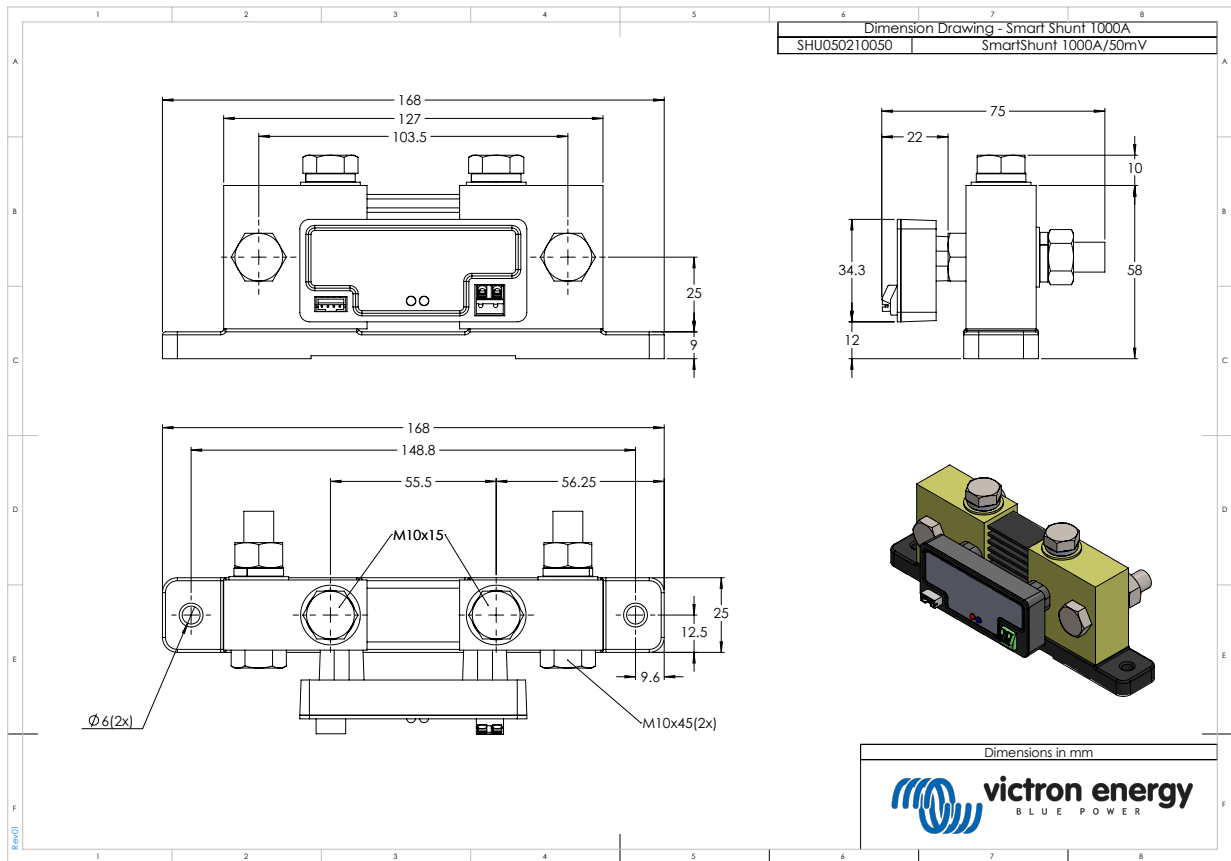
* Solo si se conecta el sensor de temperatura opcional, el sensor de temperatura no está incluido

12. Apéndice

12.1. Dimensiones SmartShunt 500 A



12.2. Dimensiones SmartShunt 1000 A



12.3. Dimensiones SmartShunt 2000 A

